

ИНСТРУКЦИИ ПО МОНТАЖУ И ЭКСПЛУАТАЦИИ

SWEET GLOBAL 2

Витрины • С выносным агрегатом / Со встроенным агрегатом
Serve-over counters • Remote / Plug-in



ОГЛАВЛЕНИЕ	
SWEET GLOBAL 2	2
1. Информационные пиктограммы.	3
2. Запреты и предписания	3
3. Цель руководства/область применения – заинтересованные лица	4
4. Общие сведения – Эксплуатация по назначению	5
5. Нормативные требования и сертификация	6
6. Технические характеристики	6
7. Идентификация – паспортные данные	7
8. Транспортировка – технический специалист	7
9. Хранение	8
10. Приемка, распаковка, первая очистка – подготовленный оператор	8
11. Установка и условия окружающей среды – технический специалист	9
12. Монтаж витрины	10
13. Электрическое подсоединение – технический специалист	11
14. Заполнение продуктами и использование витрины	13
15. Разморозка витрины и испарение воды конденсации	14
16. Подсветка	14
17. Замена ламп	14
18. Соединение витрин в канал	14
19. Техобслуживание и очистка – подготовленный оператор	15
20. Демонтаж витрины – технический специалист	18
ВНИМАНИЕ	19
Декларация ЕАС	

’
’
’
’
’
’
’
’
’
’
’
’
’
’
’
’
’

1. Информационные пиктограммы.

Перед чтением руководства ознакомьтесь с информационными пиктограммами:



Этот знак указывает на возможную потенциальную опасность, предупреждает о том, что категорически запрещается делать при эксплуатации и техобслуживании.

Пренебрежение данными инструкциями может привести к серьезным травмам или смерти.



Этот знак указывает на предписания, правила, требования и уведомления, которые должен соблюдать каждый работник, привлекаемый к эксплуатации витрины (в пределах своей компетенции).

2. Запреты и предписания.

Внимательно ознакомьтесь с Руководством по установке и эксплуатации, чтобы в случае неисправности сообщить более точную информацию в Сервисный центр.



Прежде чем выполнять какие-либо работы по техобслуживанию на холодильной витрине, убедитесь в том, что электропитание отключено.

Данные витрины предназначены исключительно для эксплуатации в закрытых помещениях.
Чрезвычайно аккуратно выполняйте все рабочие операции (загрузка, разгрузка, очистка, сервисное и регламентное обслуживание, и т.д.), выполняя все необходимые действия и используя средства индивидуальной защиты.

Холодильная витрина предназначена для поддержания температуры выставляемого товара, а не для его охлаждения. Размещаемые продовольственные товары должны быть уже охлаждены до необходимой температуры хранения, нельзя помещать в витрину нагретые продукты.

Данные витрины разработаны и изготовлены для хранения и выкладки исключительно свежих, охлажденных продуктов. Поэтому запрещается выкладывать товары, отличающиеся от вышеуказанных, в том числе фармацевтические изделия, наживку для рыбной ловли и т. д.

Убедитесь, что значения температуры и влажности окружающей среды не превышают указанные. Для этого необходимо постоянно следить за состоянием климатического, вентиляционного и отопительного оборудования, установленного в торговой точке.

Скорость воздушных потоков вблизи витрины не должна превышать 0,2 м/с;

Предотвращайте направление воздушных потоков и приточных решеток кондиционеров на витрину.

Размещайте в витринах только уже охлажденный товар до температуры, характерной для «холодной цепи», и контролируйте постоянное ее поддержание.

Не превышайте предельную загрузку во избежание перегрузки витрины.

Соблюдайте правила ротации пищевых продуктов, загружая витрину так, чтобы в первую очередь продавались продукты, выставленные ранее.

С помощью технического специалиста устраняйте все обнаруженные неполадки (ослабленные винты, перегоревшие лампы и т. д.).

Контролируйте отток воды, образовавшейся в результате оттайки (освобождайте стоки, чистите фильтры, проверяйте сифоны и т.д.).

Отводите талую или использованную для мытья воду в канализационную сеть или на очистное сооружение в соответствии с действующим законодательством и с учетом возможного ее загрязнения вследствие определенных особенностей данного изделия, возможных осадков, случайного разрыва упаковки, содержащей жидкость, а также использования неразрешенных моющих средств.

В случае ненормально большого количества конденсата обратитесь к специалисту по холодильному оборудованию.

Соблюдайте частоту проведения профилактического ремонта витрин.



ВНИМАНИЕ!

При обслуживании витрин необходимо работать только в обуви.

ЗАПРЕЩАЕТСЯ прикасаться к витрине мокрыми руками.

ЗАПРЕЩАЕТСЯ снимать защитные ограждения или панельную обшивку, для демонтажа которых требуются инструменты.

ЗАПРЕЩАЕТСЯ снимать крышку электрического щита, это может делать только квалифицированный специалист.

ЗАПРЕЩАЕТСЯ перекрывать пути поступления воздуха.

ЗАПРЕЩАЕТСЯ ходить по крыше витрины.

НЕ становитесь никогда ногами на базу витрины; чтобы добраться до мест выкладки, необходимо использовать подходящую и безопасную лестницу.

НЕ направляйте прямо на витрину точечные светильники с лампами накаливания во избежание перегрева товара.

- Не допускайте попадания лучей солнца на выставленные товары.
- Ограничьте температуру излучающих тепло поверхностей в торговой точке, например, выполнив теплоизоляцию.

ПРИ УТЕЧКЕ ГАЗА ИЛИ ПРИ ПОЖАРЕ:

- Не оставайтесь в помещении, где находится витрина, если оно не вентилируется должным образом.
- Отключите витрину главным выключателем, расположенным на линии питания.
- Не используйте воду для тушения пламени, **применяйте только порошковый огнетушитель.**

ПРОИЗВОДИТЕЛЬ НЕ НЕСЕТ ОТВЕТСТВЕННОСТИ ЗА УЩЕРБ, ПРИЧИНЕННЫЙ В РЕЗУЛЬТАТЕ ИСПОЛЬЗОВАНИЯ ОБОРУДОВАНИЯ НЕ ПО НАЗНАЧЕНИЮ, ЕГО НЕПРАВИЛЬНОЙ И НЕРАЗУМНОЙ ЭКСПЛУАТАЦИИ, НЕ ПРЕДУСМОТРЕННОЙ ПРАВИЛАМИ ИНСТРУКЦИИ!

3. Цель руководства/область применения – заинтересованные лица.

В данном руководстве описан модельный ряд холодильных витрин серии «SWEET 2». Приведенная ниже информация относится к:

- эксплуатации витрины.
- техническим характеристикам.
- установке и монтажу.
- инструктажу персонала, привлеченного к эксплуатации.
- работам по техобслуживанию.
- правилам техники безопасности.

Руководство является неотъемлемой частью витрины и должно храниться весь срок ее службы.

Производитель освобождается от возможной ответственности в следующих случаях:

- применение витрины не по назначению.
- неправильная установка, установка с несоблюдением указанных норм.
- несоответствующее электропитание.
- серьезные нарушения графика технического обслуживания.
- несогласованные изменения и вмешательства в конструкцию, модификации оборудования.
- использование неоригинальных запчастей.
- полное или частичное несоблюдение указаний.

Руководство должно быть передано выбранному для этой цели лицу для хранения в подходящем месте и регистрации всех работ, а также для предоставления в любой момент персоналу, привлекаемому для техобслуживания.

При передаче витрины третьим лицам его также передают новому пользователю или собственнику, обязательно уведомив об этом компанию-поставщика. В случае повреждения или потери запросите новый экземпляр у компании-поставщика.

Данное руководство предназначено для:

ПОДГОТОВЛЕННОГО ОПЕРАТОРА: квалифицированного работника, получившего инструктаж по эксплуатации, регулировке, очистке и техобслуживанию витрины.

ТЕХНИЧЕСКОГО СПЕЦИАЛИСТА: техника, аттестованного и уполномоченного выполнять работы по внеплановому обслуживанию, ремонту, замене, осведомленной оценке рисков, сопряженных с выполнением различных работ, и способного принимать все меры для защиты себя самого и других лиц, сводя к минимуму ущерб, связанный с рисками, обусловленными этими работами.

Если не конкретизируется, пункт касается обоих указанных лиц.

Содержание данного руководства представляет собой текущий уровень техники и технологий, применяемых на момент выпуска данной витрины на рынок, поэтому не может считаться устаревшим в случае последующих обновлений, связанных с новыми нормативами или знаниями.

Производитель оставляет за собой право вносить изменения в конструктив без предварительного уведомления!

Все лица, использующие данную витрину, должны прочесть данное руководство.

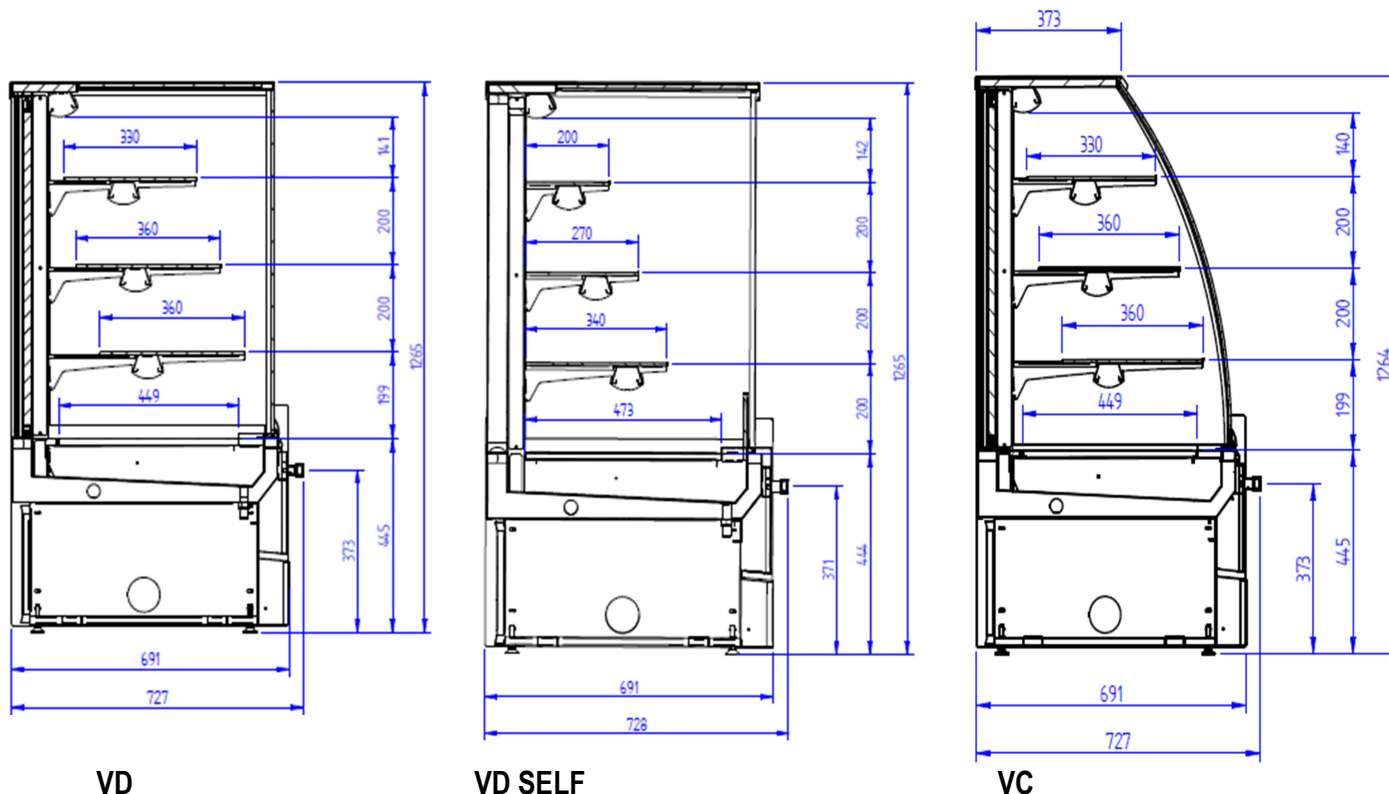
4. Общие сведения – Эксплуатация по назначению (Рис.1).

Данная витрина предназначена для использования квалифицированным персоналом, обученным и проинструктированным работодателем по вопросам эксплуатации и связанных с этим рисков.

Линейка холодильных витрин серии «SWEET 2» состоит из вертикальных пристенных фронтально открытых охлаждаемых стеллажей (горок) с выносным компрессором. Витрины предназначены для хранения и продажи в режиме самообслуживания колбасных изделий, молочных продуктов, расфасованной готовой к употреблению плодоовощной продукции, мяса.

Витрина выпускается модулями **704,940,1350** (длина в мм без боковин).

Рис.1



VD

VD SELF

VC



Электрические приборы могут быть опасными для здоровья. Во время установки и эксплуатации необходимо соблюдать нормативные требования и действующее законодательство.

Запрещается снимать защитные ограждения или панели, для демонтажа которых требуются инструменты.

НЕ допускается эксплуатация витрины:

- детьми.
- лицами, неспособными пользоваться ей без посторонней помощи или указаний.
- инвалидами.
- нетрезвым или находящимся под воздействием наркотических веществ персоналом.



Перед эксплуатацией внимательно прочтите руководство и обязательно доводите до сведения всех привлекаемых к различным работам (по транспортировке, установке, техобслуживанию и т. д.) приведенные в нем указания в соответствии с видом деятельности и кругом обязанностей.

- Ответственность за квалификацию, а также психическое и физическое состояние специалистов, привлекаемых к эксплуатации и техобслуживанию данной витрины, несет заказчик или работодатель.
- Данная документация НЕ может никоим образом возместить недостаток навыков и профессиональных умений персонала, работающего с этим оборудованием.
- Витрины разработаны и изготовлены для хранения и экспозиции исключительно свежих, охлажденных продуктов питания. Поэтому запрещается помещать в них товары, отличающиеся от вышеуказанных, в том числе фармацевтические изделия, наживку для рыбной ловли и т. д.

5. Нормативные требования и сертификация.

Все модели холодильных витрин серии «SWEET 2», описанные в данном руководстве, отвечают основным требованиям техники безопасности, охраны труда и защиты окружающей среды следующих директив и законов: UNI-EN 441; EN 60335-2-24; EN 61000-3-2; EN 61000-3-3; EN 55014.

КЛИМАТИЧЕСКИЕ КЛАССЫ ПОМЕЩЕНИЯ (EN 441 - 4)

Проверка холодильных витрин осуществлялась в соответствии с климатическим классом 3 (25°C; отн. вл. 60%):

Климатический класс	Температура по сухому термометру	Относительная влажность	Точка росы
1	16°C	80%	12°C
2	22°C	65%	15°C
3	25°C	60%	17°C
4	30°C	55%	20°C
5	40°C	40%	24°C
6	27°C	70%	21°C

Холодильная витрина соответствует основным требованиям, предписанным директивами СЕЕ 73/23 - СЕЕ - 89/336 - СЕЕ 89/392 и последующими поправками.

Климатический класс 3 - 25°C 60% RH Рабочая температура +2 / +4 °C

6. Технические характеристики.

Электропитание 1Ф / 230В / 50Гц

ГАБАРИТНЫЕ РАЗМЕРЫ

		700 VD	940 VD	1350 VD	700 SLF	940 SLF	1350 SLF
<i>Артикул</i>		92301100	92301102	90301103	92301200	92301202	92301203
Длина (с боковинами)	мм	704(734)	940(970)	1350(1380)	704(734)	940(970)	1350(1380)
Высота	мм	1265	1265	1265	1265	1265	1265
Глубина	мм	691	691	691	691	691	691
Фронтальная экспозиционная площадь	м2	0,49	0,66	0,96	0,49	0,66	0,96
Площадь выкладки *	м2	0,975	1,325	1,94	0,835	1,134	1,63
Полезный объем *	дм3	170	237	362	150	205	316
Масса	кг	120	140	160	110	130	150
Уровень шума	дВ(А)	< 65	< 65	< 65	< 65	< 65	< 65

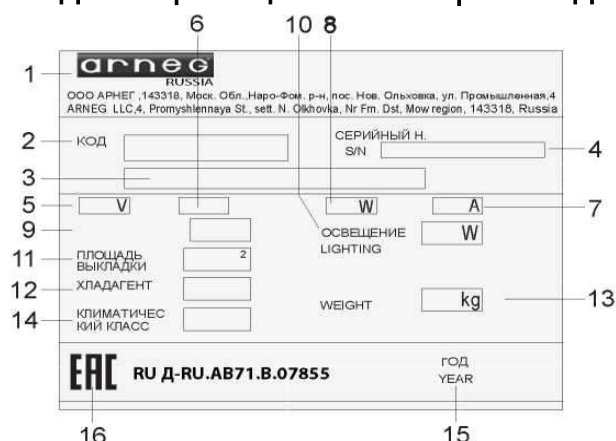
ПОТРЕБЛЯЕМАЯ МОЩНОСТЬ

		700 VD	940 VD	1350 VD	700 SLF	940 SLF	1350 SLF
Потребляемая мощность	Вт	-	793	927	659	671	1069
Потребляемая мощность+ эл.оттайка	Вт	-	362	546	178	240	380
Рабочая температура	°C	+2/+8					

ЗАГРУЗКА ВИТРИНЫ

		Температурный класс Н			Температурный класс М2		
		700	940	1350	700	940	1350
Максимальная высота загрузки полок	мм	100	100	100	50	50	50
Максимальная нагрузка на полку	кг	20	20	20	20	20	20
Максимальная нагрузка на базовую полку	кг	40	40	40	40	40	40

7. Идентификация – паспортные данные (Рис. 2).



На потолочной панели витрины размещена паспортная табличка со всеми характеристиками:

- 1) Наименование и адрес изготовителя
- 2) Код витрины
- 3) Наименование и длина витрины
- 4) Заводской номер витрины
- 5) Напряжение питания
- 6) Частота питания
- 7) Потребляемый ток
- 8) Электрическая мощность (вентиляторы, нагревательные кабели и освещение)
- 9) Электрическая мощность, потребляемая при оттайке для холодильного оборудования (ТЭНы, нагревательные кабели, вентиляторы и освещение)
- 10) Мощность освещения (при наличии)
- 11) Полезная площадь выкладки
- 12) Тип хладагента, на котором работает система (для холодильных витрин)
- 13) Масса хладагента в каждой установке (только для витрин с встроенным компрессором)
- 14) Климатический класс помещения и эталонная температура
- 15) Год выпуска витрины
- 16) Код EAC

При направлении запроса на оказание технической помощи для идентификации витрины указывать:
 - наименование изделия (Рис. 2 - 2); - серийный номер (Рис. 2 - 4);

8. Транспортировка – технический специалист.

Работы по погрузке-разгрузке должен выполнять квалифицированный персонал, способный определять массу, предусмотренные места строповки для подъема и наиболее подходящее по безопасности и грузоподъемности средство.

Данные витрины поставляются на деревянном поддоне, прикрепленном к их основанию, что позволяет перемещать их вилочным погрузчиком. Используйте ручной или электрический погрузчик, подходящий для поднятия данной витрины, номинальная грузоподъемность которого составляет не менее 1000 кг.

Рис. 3

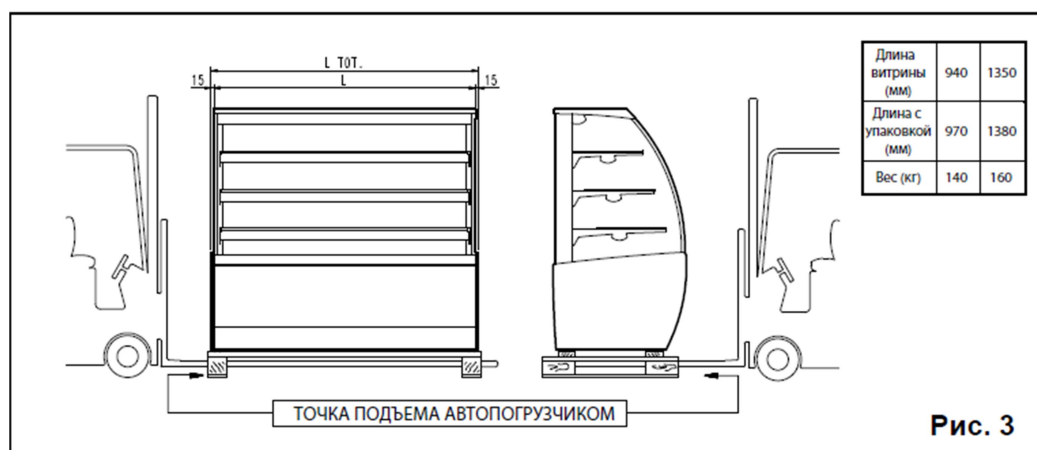


Рис. 3

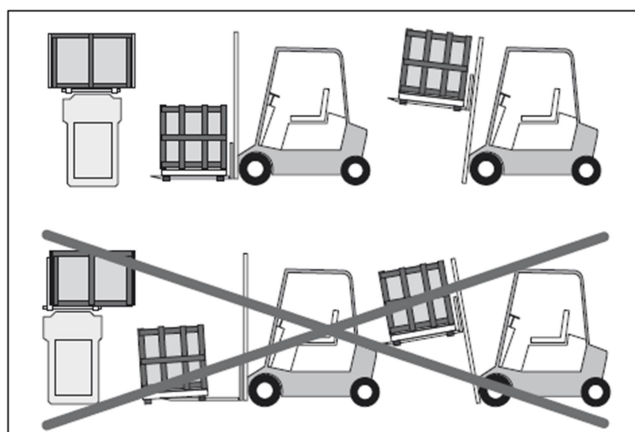


Рис. 4



• Во избежание риска опрокидывания вилы размещайте только там, где показано, и всегда заводите их полностью.

• Вблизи места подъема не должно быть посторонних.

• Распределите массу витрины так, чтобы сохранялось равновесие в центре тяжести груза (Рис. 4) .

НЕ применяйте грузоподъемные средства:

- грузоподъемностью менее 1000 кг
- с неподходящими характеристиками или изношенные
- с нестандартными или изношенными тросами или канатами



Процедуры транспортировки, отличные от указанных, НЕ допускаются!

9. Хранение.

• НЕ храните витрины на открытых площадках, подвергая воздействию атмосферных осадков и прямого солнечного света. Воздействие ультрафиолетовых лучей вызывает необратимую деформацию пластмасс и приводит к повреждению деталей витрины.

• Данные витрины должны храниться в закрытых помещениях при температуре от -25°C до $+55^{\circ}\text{C}$ и относительной влажности от 30% до 90%.

• Перед сдачей на хранение проверьте целостность упаковки и наличие в ней дефектов, способных нарушить консервацию витрины.

10. Приемка, распаковка, первая очистка – подготовленный оператор.

Перед любыми работами по распаковке принять все возможные меры предосторожности во избежание несчастных случаев.

Витрина может поставляться в следующей упаковке:

- на деревянном поддоне, прикрепленном к основанию, в полиэтиленовой пленке, закрепленной металлической полосой (стандарт) (Рис. 4);
- в картонной упаковке (по требованию) (Рис. 5) ;
- в деревянном решетчатом ящике (по требованию) (Рис. 6);



Рис. 4



Рис. 5

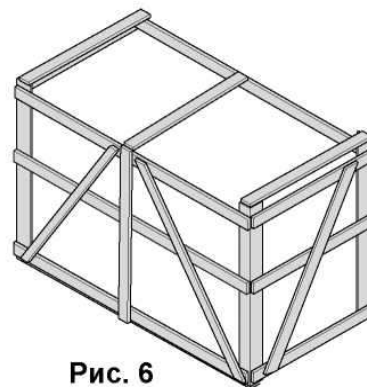


Рис. 6

При получении витрины:

- Убедитесь, что упаковка цела и не имеет видимых повреждений;
- Проконтролируйте процесс распаковки, чтобы витрине не нанесли повреждения;
- Проверьте целостность компонентов витрины;
- При обнаружении повреждений незамедлительно свяжитесь с поставщиком;
- Медленно снимите защитную пленку, не срывая ее, чтобы не осталось следов клея (следы клея можно удалить соответствующими растворителями).
- Первую очистку выполните нейтральными средствами, протирая влажной ветошью, не применяя никаких абразивов или металлических губок;
- Для правильной утилизации упаковки имейте в виду, что она состоит из: дерева, полистирола, полиэтилена, ПВХ и картона.



- НЕ используйте спирт для чистки деталей из плексигласа.
- Производя распаковку, не оставляйте элементы упаковки – гвозди, куски дерева, скобы, нейлон и т. д., а также используемый для работы инструмент – щипцы, ножницы, кусачки в рабочей зоне. Это может привести к ранениям и повреждениям.
- Упаковочные материалы следует собирать и доставлять в специально отведенное место для их сбора.
- Все упаковочные материалы не оказывают вредного воздействия на окружающую среду и могут быть использованы повторно. Обеспечьте правильную утилизацию упаковочных материалов.
- Узнайте в Ваших местных административных органах о действующих способах утилизации упаковочного материала.

11. Установка и условия окружающей среды – технический специалист.



На любое отклонение от описанных условий должно быть получено разрешение производителя ООО «АРНЕГ».

Для обеспечения безопасности привлекаемых к монтажу технических специалистом рекомендуется использовать инструменты и защитную одежду, требуемые стандартами безопасности или законами, действующими в стране установки. В любом случае использовать такие средства и одежду, как: защитные башмаки, защитные перчатки, пузырьковый уровень.

При установке придерживайтесь следующего:

- тщательно осмотрите зону установки и устраните любую опасность для оператора;

Не размещайте витрину:

- в среде, содержащей взрывчатые газообразные вещества;
- на открытом воздухе и, следовательно, под воздействием атмосферных факторов;
- в непосредственной близости от источников тепла (прямого солнечного света, отопительных приборов, ламп накаливания и т.д.);
- рядом с потоками воздуха (около дверей, окон, кондиционеров и т.д.), скорость которых превышает 0,2 м/сек. Уберите деревянный поддон (используемый для транспортировки) и установите регулируемые ножки (**Рис. 7**), расположив их так, чтобы выровнять витрину горизонтально, используя для этого пузырьковый уровень (**Рис. 8**). Каждый раз при перестановке витрины необходимо проверять правильность ее выравнивания.

При установке витрины необходимо оставлять пространство, составляющее не менее 60 мм от других поверхностей.

Рис. 7

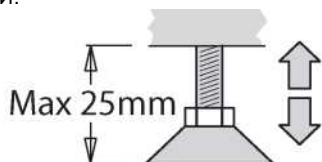


Рис. 8



Перед подключением витрины к электрической линии убедитесь в том, что данные на паспортной табличке соответствуют характеристикам электросети, к которой будет выполняться подключение.

Для правильного функционирования витрины температура и относительная влажность воздуха окружающей среды не должны превышать предельных значений для климатического класса 3 (+25°C; относительная влажность 60%), установленных в нормативе EN-441- 4, по которому она испытывалась.

Убедитесь в том, что вентиляционные отверстия конденсатора не закупорены и не закрыты. (Рис.9-10)

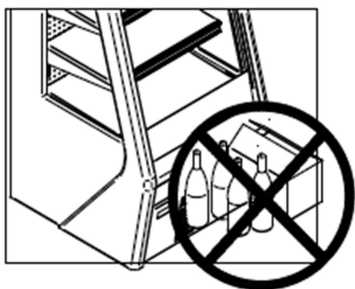


Рис.9



Рис. 10

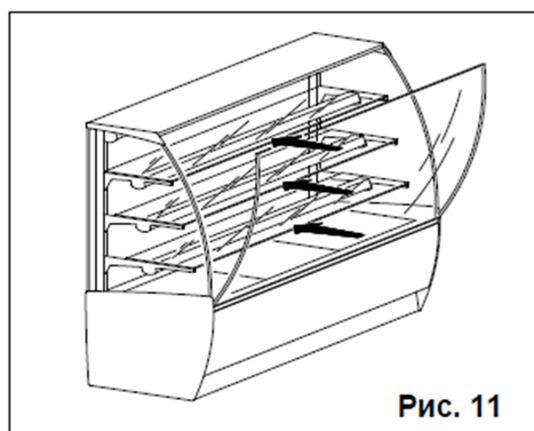
12. Монтаж витрины – (технический специалист). (Рис.11)



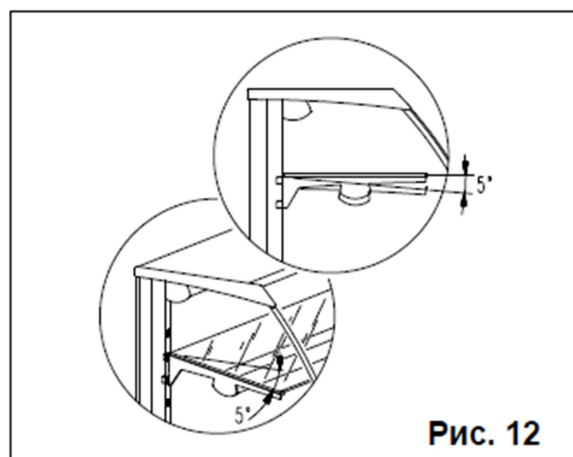
Выполнение операций по сборке витрины могут выполнять только специалисты, имеющие на это специальное разрешение.

Инструкция по сборке витрины:

- Выньте стекла, находящиеся внутри витрины, для этого следует открыть или снять переднее стекло, чтобы облегчить выполнение операции.
- Снимите упаковку и вставьте стекла на соответствующие полки (Рис.11), обратив особое внимание на монтаж самого узкого стекла на первой полке сверху.



Полки могут монтироваться в двух положениях: горизонтальном и наклонном (Рис.12)



13. Электрическое подсоединение – технический специалист (Рис. 13).

ПЕРЕД ЛЮБЫМИ РАБОТАМИ НЕОБХОДИМО ОТКЛЮЧИТЬ ПОДАЧУ НАПРЯЖЕНИЯ НА ОБОРУДОВАНИЕ!



Электрооборудование должно быть снабжено заземлением!



Прокладка линии электропитания до точки подсоединения к витрине является обязанностью заказчика. Выбранное поперечное сечение проводников линии электропитания должно соответствовать потребляемой витриной мощности (см. «Технические характеристики»).

- Снимите с себя все металлические предметы: кольца, часы, браслеты и т. д.
- Перед выполнением подсоединения изучите электрические схемы
- Проверьте, соответствует ли напряжение питания указанному на заводской табличке.
- Сообщите оператору о положении выключателя, для отключения при возникновении ЧРЕЗВЫЧАЙНОЙ СИТУАЦИИ.
- Для обеспечения бесперебойной работы максимальное отклонение напряжения от номинального не должно превышать +/- 6%.
- Проверьте, чтобы провода линии питания имели соответствующее сечение, а сама линия была защищена от перегрузок по току и утечки на землю в соответствии с действующими стандартами.
- На случай прерывания электропитания проверьте, чтобы все электрооборудование торгового предприятия было выполнено с возможностью перезапуска, не вызывая характеристики, который также будет выполнять функции общего выключателя участков линии срабатывания защит от перегрузки; в противном случае переделайте систему для обеспечения дифференциации запуска различных устройств.

Для электрической установки необходимо предусмотреть надежное заземление.

- Соединить питающий кабель с ГРЩ. Соединение с помощью вилки/розетки не допускается. Следуйте предписаниям правил техники безопасности: желтый – зеленый = земля; голубой = нейтраль; коричневый = фаза;
- Удостоверьтесь, что напряжение сети соответствует напряжению, указанному на щитке **230В/50Гц** одна фаза.
- Запрещается присоединять другие приборы к электрической розетке (не использовать вилки-переходники).
- Убедитесь, что электрический кабель проложен так, чтобы его нельзя было повредить и чтобы он не привел к возникновению несчастных случаев.
- Убедитесь, что провода линии подачи электроэнергии имеют соответствующее сечение, в любом случае, сечение электропроводов не должно быть меньше 2,5 мм², а также в том, что линия надежно защищена от перегрузок и от пробоя на корпус в соответствии с действующими нормами и законодательствами.
- Для линии подачи электроэнергии, длина которых превышает 4-5 метров, необходимо увеличение сечения провода.
- В случае прерывания подачи электроэнергии необходимо удостовериться в том, что все электрооборудование магазина может заново включиться в работу, не вызывая при этом срабатывания предохранителей перегрузки, в противном случае необходимо внести изменения в систему так, чтобы дифференцировать пуск электрооборудования и приборов.

Монтажник должен обеспечить наличие крепежей для всех проводов на входе и на выходе витрины.



· Во избежание поражения электротоком, которое может привести к травмам или смерти, исключите контакт внешних панелей витрины с электрощитом.

Убедитесь, что вилки (штекеры) различных осветительных приборов (полок, крыши, верхней конструкции) правильно вставлены и зафиксированы в соответствующих розетках так, чтобы они не могли отсоединиться при выполнении работ по очистке и техобслуживанию, что может вызвать пагубные для оператора поражения электротоком.

Автоматический термоманитный выключатель не должен размыкать цепь по нейтрали, не размыкая ее при этом на фазах, а зазор между контактами должен составлять не менее 3 мм.

Электрооборудование должно быть выполнено в соответствии со стандартами, регуливающими изготовление, эксплуатацию и техобслуживание, которые действуют в стране установки витрины. Производитель не несет ответственности перед эксплуатирующей организацией и третьими лицами за ущерб, причиненный авариями или отказами электрооборудования, установленного до монтажа витрины, и за ущерб, причиненный последней по причине, связанной с отказом электрооборудования. Витрина должна быть защищена автоматическим многополюсным термомангнитным выключателем, имеющим необходимые характеристики.

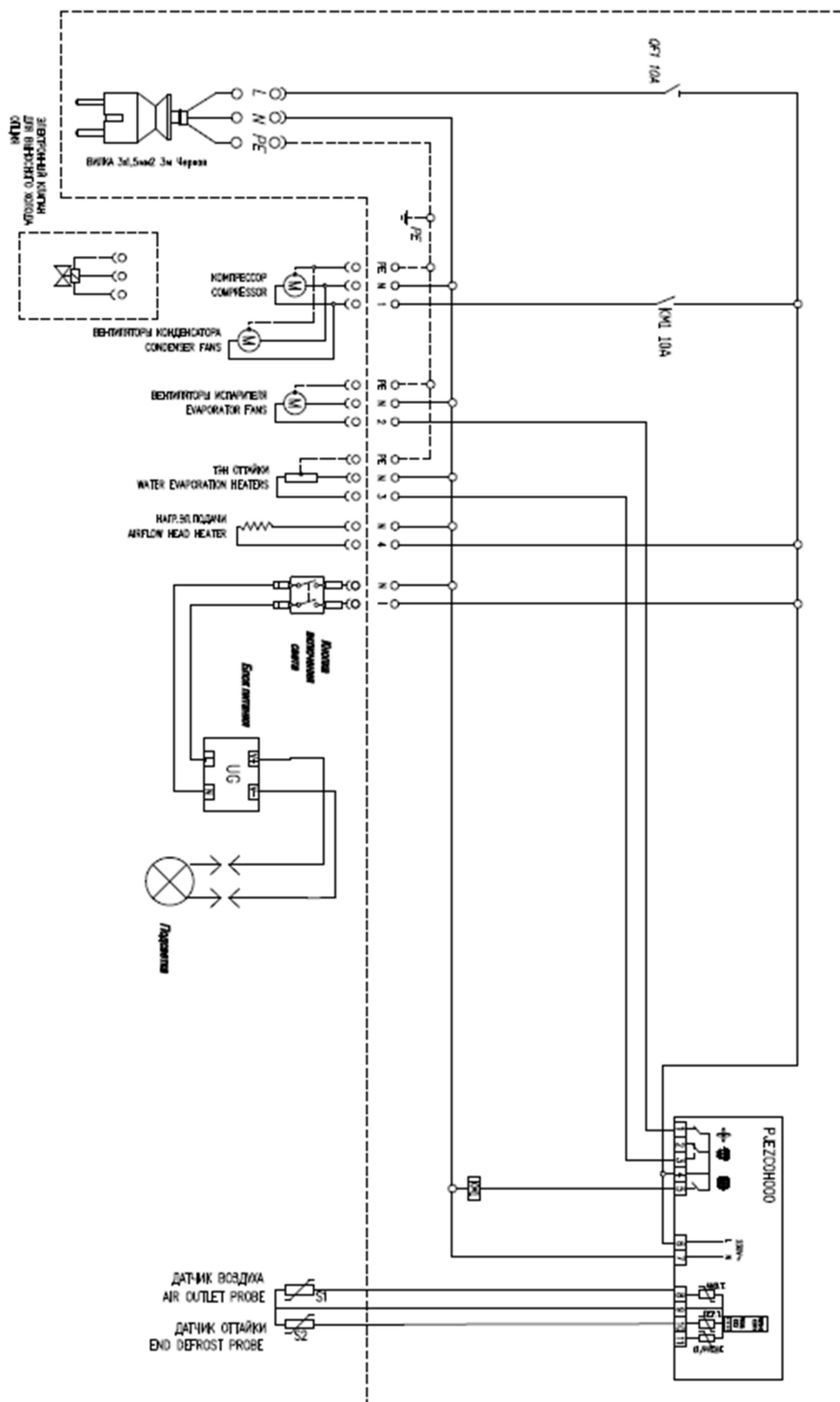


Рис.13

14. Заполнение продуктами и использование витрины (ввод в эксплуатацию)

Если во время перевозки или хранения витрина находилась в наклонном состоянии, то прежде чем включать ее, необходимо подождать не менее 3х часов, что бы смазочное масло собралось в компрессоре. В противном случае, компрессор может быть поврежден.

Вставить вилку в электрическую розетку и включить дистанционный выключатель (если такой был предусмотрен). Нажать на выключателе, смонтированный с боковой стороны электронного управления; загорание дисплея и легкий шум компрессора укажут на то, что витрина включилась. Блок эл. управления смонтирован на задней обшивке (Рис.14), управляет работой витрины и следит за рабочей температурой, Лампочки включаются при помощи выключателя, смонтированного с боковой стороны блока электронного управления. Витрина начинает выполнять цикл охлаждения. Через два часа после пуска можно приступить к загрузке витрины продуктами (проверить температуру, указанную на дисплее)

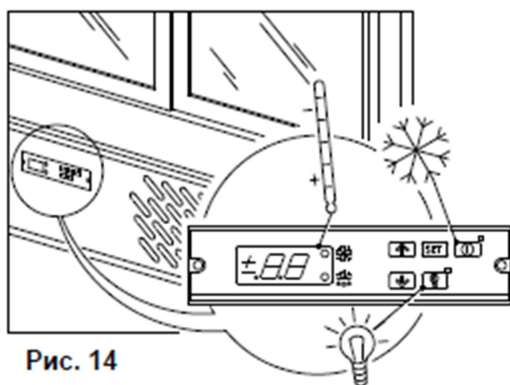


Рис. 14

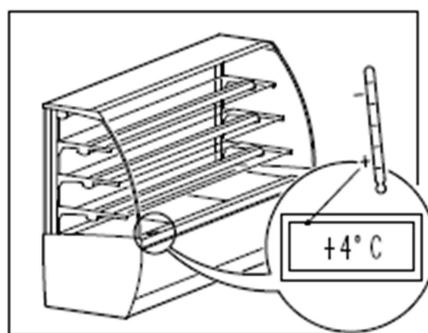


Рис. 15

Температуру можно проверить по внутреннему термометру, смонтированному в ванне (Рис.15), Витрина предназначена для выставления пищевых продуктов, она должна поддерживать температуру продуктов, но не снижать ее. Поэтому в витрину следует закладывать продукты, которые уже были охлаждены до соответствующей температуры хранения.

Для обеспечения правильного хранения продуктов рекомендуется:

- Загружать витрину равномерно, сортируя продукты как по размеру, так и по качеству.
- Оставлять между продуктами достаточно места, что бы обеспечить циркуляцию воздуха.
- Нельзя закрывать продуктами отверстия подачи холодного воздуха, иначе циркуляция воздуха будет недостаточной (Рис.16 и Рис.17).

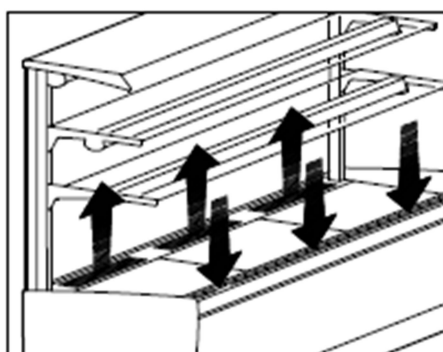


Рис. 16



Рис. 17

Витрины в серийном исполнении поставляются с электронным блоком управления; регулировка термостата и загрузка газа задаются на заводе- изготовителя. Внесение изменений в заданные значения снимает с производителя любую ответственность.

Внимание: Витрина запрограммирована для эксплуатации в Классе Н

(смотрите раздел **6. Технические характеристики**); для того, чтобы понизить рабочую температуру и изменить заданный на заводе-изготовителе режим, нужно отрегулировать цифровой термостат; для этого нужно нажать кнопку set и одновременно нижнюю кнопку, выбрав требуемую температуру. Инструкции по

эксплуатации блока электронного управления прилагаются к настоящим инструкциям (допуск к этому устройству предохраняется паролем, открыть который может только специалист).

Кроме того, в разделе **6. Технические характеристики** приведены данные о максимально допустимой загрузке полок.

Внимание: Засорение отверстий защитных решеток конденсатора у холодильников с встроенным компрессором приводит к перегреву компрессора и снижению эксплуатационных характеристик витрины.

15. Разморозка витрины и испарение воды конденсации.

Цикл размораживания регулируется посредством реле времени. Число и продолжительность цикла устанавливаются на заводе-изготовителе как на витринах со встроенным агрегатом, так и на витринах с внешним агрегатом.

В витринах серии **Sweet Global** число размораживаний: 4 размораживания в 24 часа.

Если во время особенно влажных периодов, испаритель будет наполняться льдом, рекомендуется отключить витрину, во время периода закрытия, хотя бы на один час. В случае, если продукт укладывается через верхнее стекло, то перед его открытием, отключить витрину с целью избежания чрезмерного образования инея на испарителе.

16. Подсветка.

Внутреннюю подсветку витрины обеспечивают светодиодные лампы.

17. Замена ламп.

Замену ламп производите следующим образом:

Отключите электропитание витрины.

Снимите напряжение с электрической розетки и выньте вилку.

Поверните защитную оболочку и лампу на 90° (**Рис. 18**) - 1 (до щелчка) и выньте их из патрона лампы по направлению вниз.

Снимите колпачки (**Рис. 18**) - 2, выньте лампу из защитной оболочки и замените ее новой лампой.

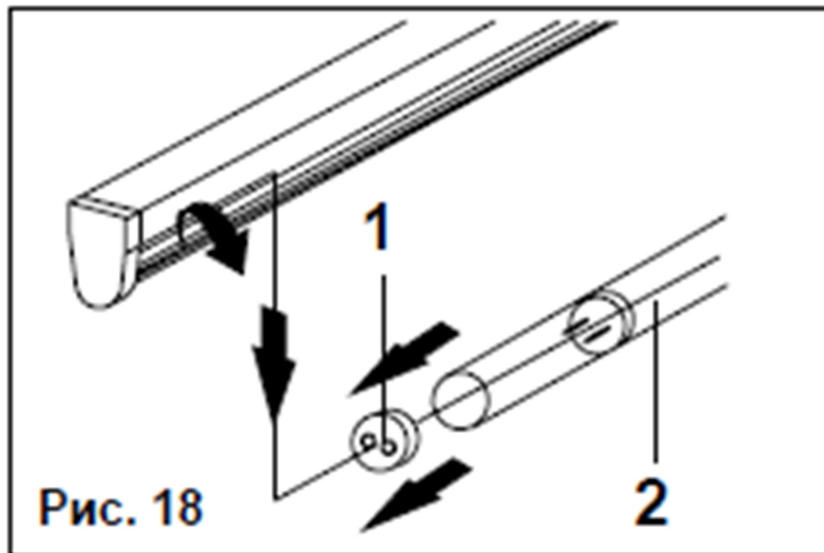


Рис. 18

18. Соединение витрин в канал (**Рис.19**)



Прежде чем приступать к соединению витрин, убедитесь, что они выставлены горизонтально.

Витрины Sweet Global можно установить в единую линию: для этого достаточно приставить их одну к другой.

учитывая, что плоские металлические боковины позволяют приблизить витрины, создавая таким образом единую линию требуемой длины и формы. Витрины могут быть оснащены деревянными боковыми панелями (по заказу), которые монтируются в начале и в конце каждой линии и отдельно стоящей витрины.

- Отдельно стоящая витрина без боковых деревянных панелей (стандарт) (Рис.19а)
- Отдельно стоящая витрина с боковыми деревянными панелями (опция) (Рис.19b)
- Пример установки витрины в ежину линию; снаружи боковых сторон витрин смонтированы деревянные панели, отсутствующие на внутренних боковых сторонах, что позволяет максимально приблизить две витрины друг к другу (Рис.19с и 19d)

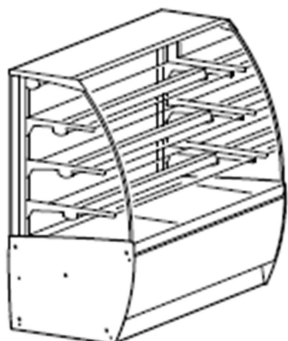


Рис.19а

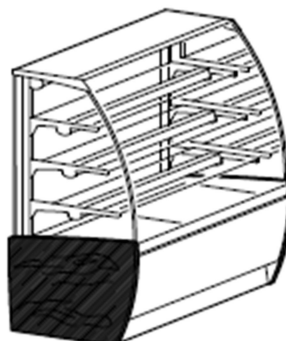


Рис.19b

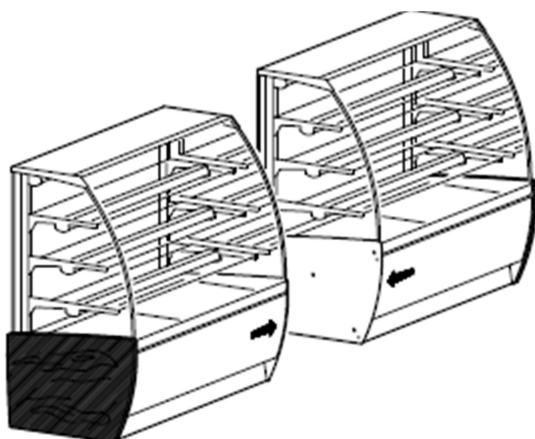


Рис.19с

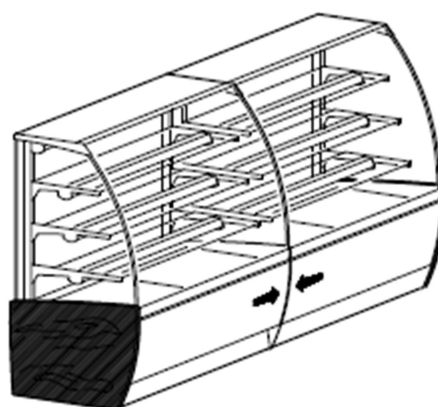


Рис.19d



19.Техобслуживание и очистка - подготовленный оператор.

ПЕРЕД ВЫПОЛНЕНИЕМ КАКИХ-ЛИБО РАБОТ ПО ТЕХОБСЛУЖИВАНИЮ И ОЧИСТКЕ ОТКЛЮЧИТЕ ЭЛЕКТРОПИТАНИЕ ВИТРИНЫ ГЛАВНЫМ ВЫКЛЮЧАТЕЛЕМ.

ДЛЯ ЗАЩИТЫ РУК ВО ВРЕМЯ ОЧИСТКИ, ВСЕГДА ИСПОЛЬЗУЙТЕ РАБОЧИЕ ПЕРЧАТКИ.

Пищевые продукты могут портиться из-за микробов и бактерий. Соблюдение норм гигиены и режима температуры является обязательным для обеспечения охраны здоровья потребителя.

Работы по очистке должны включать в себя:

1 - МОЙКУ (предварительная обработка, удаление приблизительно 97% загрязнений).

2 - ДЕЗИНФЕКЦИЮ (очистка поверхностей чистящими средствами для ликвидации патогенных микроорганизмов, оставшихся после мойки).

3 - ОПОЛАСКИВАНИЕ.

4 - ПРОТИРАНИЕ НАСУХО.

Очистка холодильных витрин имеет следующие особенности:

19.1. Общие указания.



- Температура очищаемых поверхностей, используемой для очистки воды и моющих средств не должна превышать 30°C.
- Применяйте только нейтральные чистящие средства.
- НЕ применяйте кислотные и щелочные моющие средства (например, отбеливатель), способные вызвать коррозию поверхностей.
- НЕ используйте абразивы, химические или органические растворители и заостренные инструменты, которые могут повредить поверхности витрин.
- НЕ используйте чистящие средства неизвестного химического состава.
- НЕ разбрызгивайте воду или моющие средства непосредственно на электрические детали витрины и следите за тем, чтобы во время очистки вода и прочие моющие средства не попадали на вентиляторы, плафоны, электрические кабели и электрооборудование.
- НЕ прикасайтесь к витрине мокрыми руками или ногами.
- НЕ применяйте спирт для очистки деталей из плексигласа.
- НЕ направляйте струю прямо на окрашенные или ламинированные поверхности.
- НЕ наносите чистящие средства непосредственно на очищаемые поверхности.
- НЕ применяйте пароструйное оборудование.
- НЕ прилагайте чрезмерную силу при очистке.
- Не допускайте воздействия испарений кислот, щелочей или аммиака, содержащихся в моющих средствах для полов, которые могут вызывать окисление или коррозию нержавеющей стали.



- Выполняя внутреннюю очистку моечным аппаратом, используйте системы НИЗКОГО ДАВЛЕНИЯ (не более 30 бар) с расходом, обеспечивающим удаление имеющихся отложений, так как слишком высокое давление может повредить поверхности.
- Выдерживайте минимальное расстояние 30 см от очищаемой поверхности
- НЕ направляйте струю слишком близко к загрязнению, что может быть опасно для вас самих и привести к загрязнению уже очищенных деталей и помещения

19.2 Очистка наружных элементов.

- Очищайте еженедельно все наружные детали, используя нейтральные бытовые чистящие средства, подходящие для очищаемых поверхностей, или теплую (не горячее 30°C) мыльную воду, удаляя все остатки чистящего.
- Ополосните чистой водой и протрите насухо мягкой ветошью.

19.3. Очистка внутренних деталей.

Внутренние детали витрины необходимо очищать для уничтожения патогенных микроорганизмов, чтобы обеспечить защиту товаров.

Перед внутренней очисткой витрины необходимо:

- Отключить питание.
- Полностью освободить ее от товара.
- Снять все съемные детали, например, поддоны, решетки и т. д.
- Помыть теплой водой (не горячее 30°C).
- Продезинфицировать моющим средством, содержащим бактерицидные вещества.
- Аккуратно очистить базовую ванну, каплеуловитель и предохранительную дренажную решетку, удаляя все инородные тела, попавшие через воздухозаборную решетку, поднимая при необходимости лопасти вентиляторов
- Аккуратно протереть насухо ветошью.
- В случае образования чрезмерного количества льда/изморози требуется вмешательство квалифицированного специалиста по холодильному оборудованию.

19.4. Очистка конденсатора

- Снимите заднюю предохранительную решетку (Рис.20)
- Выполните чистку при помощи щетки с жесткой щетиной (не металлической) или при помощи пылесоса, при этом необходимо проявить осторожность, чтобы не повредить ребра конденсатора

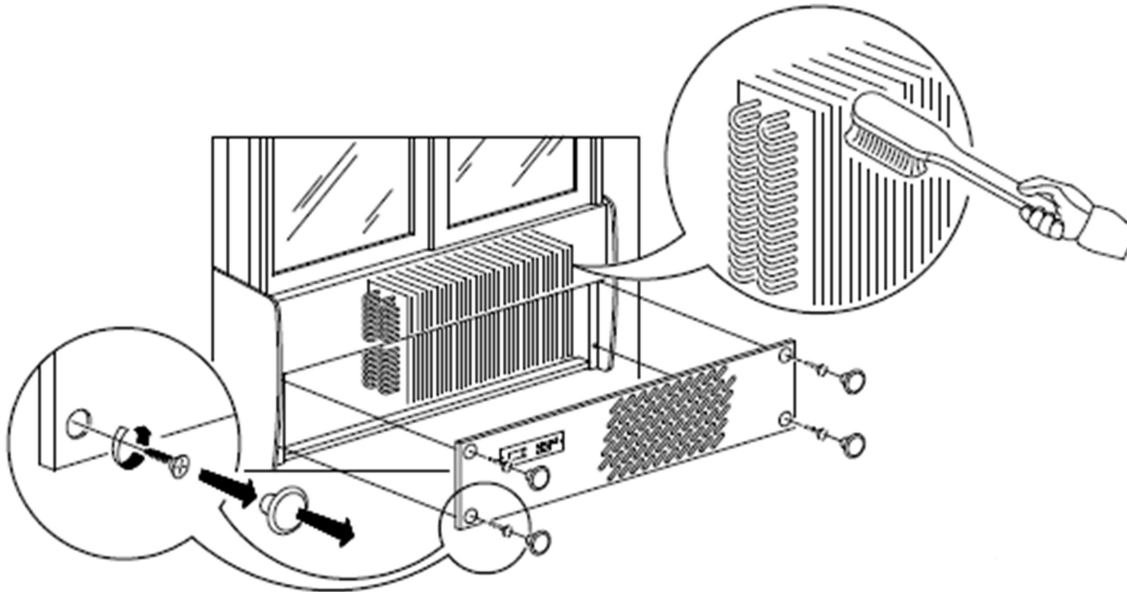


Рис.20

19.5. Очистка стеклянных деталей.



- НЕ используйте горячую воду для мытья холодных стеклянных поверхностей, так как стекло может расколоться на мелкие куски и поранить работника.
- НЕ используйте шершавые, абразивные материалы или металлические скребки, которыми можно поцарапать стеклянные поверхности.
- НЕ используйте грязную ветошь.



- Используйте ветошь, смоченную нейтральным моющим средством или теплой (не горячее 30°C) мыльной водой.
- Немедленно удалите сухой ветошью все остатки воды или моющего средства, чтобы предотвратить появление пятен и попадание жидкости на раму или петли дверей.

19.6. Очистка деталей из нержавеющей стали.

В некоторых случаях возможно образование окиси на стальных поверхностях:

- Остатки железа на влажных поверхностях, известковые осаднения, содержащие хлор и аммиак моющие средства, загрязнения или остатки пищи, соли, солевые растворы, осадок после испарения жидкостей, а также свежие пятна и ржавчину удаляйте шампунем или нейтральными моющими средствами, используя губку или ветошь. После чистки удалите все остатки моющего средства, тщательно промойте обработанные поверхности и дайте им просохнуть.

• Старые пятна и ржавчина:

Используйте химические средства для нержавеющей стали, содержащие 25% азотной кислоты, или аналогичные средства.

• Въевшиеся пятна и ржавчина:

Зачищайте наждачной бумагой или металлической щеткой. После этого промойте зачищенные поверхности моющим средством и внимательно протрите насухо. Однако после такой очистки на поверхностях могут появиться царапины, обусловленные применением абразивов.

19.7. Очистка алюминиевых деталей.



- НЕ применяйте кислотные и щелочные моющие средства (например, отбеливатель), способные вызвать коррозию поверхностей.

- НЕ используйте шершавые, абразивные материалы или металлические скребки, которыми можно поцарапать алюминиевые поверхности.

- НЕ применяйте пароструйное оборудование.

- НЕ используйте грязную ветошь.



- Используйте тряпку, смоченную нейтральным моющим средством или теплой (не горячее 30°C) мыльной водой.

- Немедленно удаляйте сухой ветошью все остатки воды или моющего средства, чтобы предотвратить образование ржавчины.

Все работы по очистке, включающие дезинфекцию, ополаскивание и протирку насухо, должны выполняться тщательно, с удалением всех остатков воды или моющего средства, чтобы предотвратить размножение болезнетворных бактерий. Промытые и протертые детали с остатками моющего или дезинфицирующего средства, могут быть опасными.



Убирайте с пола все, что может стать причиной случайного поскользывания и падения, например, губки, ветошь, остатки моющих средств или воды.

19.8. Осмотр деталей.

Завершив работы по очистке, дезинфекции, ополаскиванию и протирке насухо, тщательно проверьте все детали, чтобы убедиться в том, что они идеально очищены и протерты, не повреждены и не изношены чрезмерно, в противном случае замените их. Установите на место полностью высохшие детали и восстановите электропитание. Как только будет достигнута внутренняя рабочая температура, можно вновь загрузить витрину выставляемыми товарами.

20. Демонтаж витрины – технический специалист.

Демонтаж витрины должен осуществляться в соответствии с правилами, регулирующими обращение с отходами в конкретных странах, и с учетом защиты окружающей среды. Данное изделие по действующему законодательству относится к опасным отходам и должно утилизироваться отдельно от бытового мусора в специальных пунктах приема. Перед демонтажем витрины необходимо переработать хладагент и и слить смазочное масло. Данное изделие на 75% состоит из перерабатываемых материалов.

Использованные конструкционные материалы.

Сталь с лакокрасочным покрытием	Кронштейны, ножки
Медь, алюминий	Холодильный контур, электрооборудование, верхний потолочный светильник
Оцинкованный лист	Нижние и окрашенные панели, корпус, полки, поддоны
Пенополиуретан	Теплоизоляция
Закаленное стекло	Стеклянные боковые панели
Дерево	Базовый запененный модуль
ПВХ	Бамперы и поручни
Поликарбонат	Плафоны светодиодных ламп



- Пользователь несет ответственность за сдачу изделия, предназначенного для дальнейшей переработки, в пункт приема местной организации или производителя, для дальнейшей переработки и вторичного использования материалов.

- Все вышеперечисленные действия, также транспортировку и подготовку к утилизации, должен выполнять только квалифицированный и уполномоченный персонал.

ВНИМАНИЕ

Ответственность	
Клиент	Подготовить и подвести электрическую линию питания к точке подсоединения холодильной мебели.
Монтажная организация	Обеспечить крепление всех кабелей на входе и выходе из холодильной мебели.
АРНЕГ	«Арнег» снимает с себя любую ответственность в отношении потребителя и третьих лиц за: 1) ущерб, вызванный аварией или неполадками в инженерных системах установленных до холодильной мебели (т.е. в изначальных звеньях технологической линии). 2) повреждение холодильной мебели по причинам, непосредственно связанным неполадками электрооборудования помещения.

Производитель гарантирует работу оборудования в соответствии с его техническими характеристиками в течение гарантийного срока при соблюдении требований инструкций и правил эксплуатации, приведенных в настоящей инструкции, при условии, что монтаж был произведен специализированной монтажной компанией.

Гарантийный срок составляет 12 месяцев с даты отгрузки оборудования, за исключением электрической и электронной частей, гарантия на которые - 6 месяцев при условии правильной установки оборудования третьей стороной.

Декларация о соответствии ЕАС

Нижеподписавшаяся фирма "ООО Арнег", расположенная по адресу 143325, МО, г.Наро-Фоминск, поселок Новая Ольховка, ул. Промышленная, д.4, заявляет, что оборудование, описание которого приводится в настоящих инструкциях, соответствует требованиям Технического регламента Таможенного союза «Электромагнитная совместимость технических средств» (ТР ТС 020/2011), Технического регламента Таможенного союза «О безопасности низковольтного оборудования» (ТР ТС 004/2011), Технического регламента Таможенного союза «О безопасности машин и оборудования» (ТР ТС 010/2011).



Изготовитель:

ООО «Арнег»,
Россия 143325, Московская обл., г.Наро - Фоминск, пос. Новая Ольховка, ул. Промышленная, 4