

arneg

YOUR
NATURALLY
INNOVATIVE
PARTNER
FOR RETAIL
SOLUTIONS



MINI TORONTO

CLOSED ISLANDS



Mini Toronto

Lunghezza senza spalle
Length without ends
Länge ohne Seiten
Longeur sans joues
Longitud sin laterale
Длина без боковин

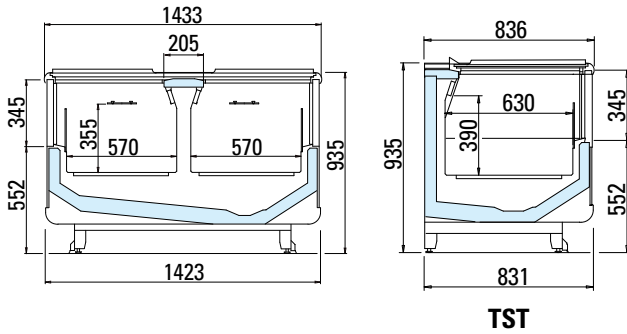
Temperatura di esercizio
Working temperature
Betriebstemperatur
Temp. de fonctionnement
Temperatura de trabajo
Рабочая температура

Superficie di esposizione orizzontale
Horizontal display surface
Gesamte Ausstellungsfläche
Surface d'exposition horizontale
Superficie de exposición de apoyo
Горизонтальная площадь экспозиции

Capacità utile
Net volume
Nutzleistung
Capacité utile
Capacidad útil
Полезный объем

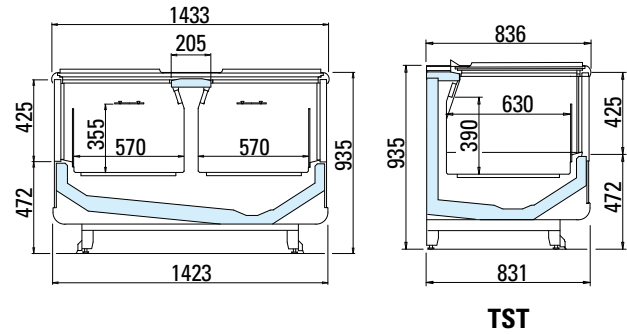
	mm	°C	m ²	dm ³
G3 - G4	1875	-22°C/-25°C -18°C/-21°C	2,1	759
	2500		2,8	1012
	3750		4,3	1518
	TST		0,8	316

Minitoronto G3



TST

Minitoronto G4



TST

ENVIRONMENT SOLUTION

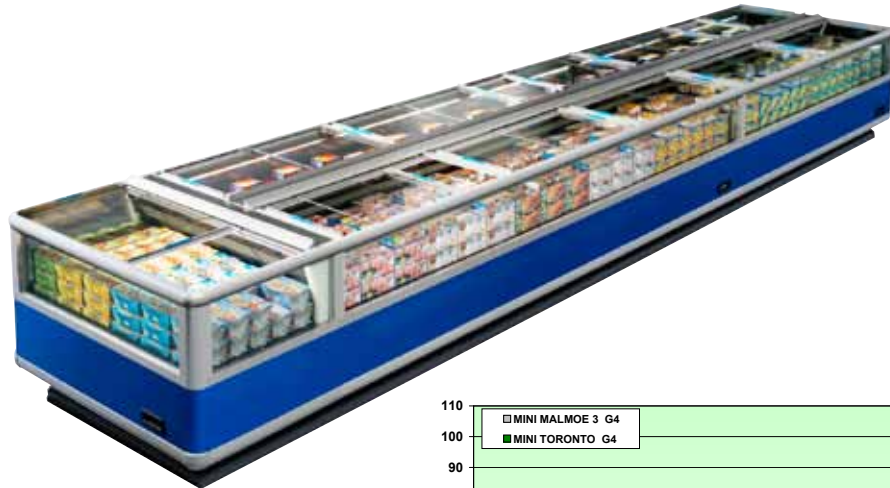


-27%

Consumo elettrico diretto
Direct electrical energy consumption
Direkter elektrischer Stromverbrauch
Consommation d'énergie directe
Consumo eléctrico directo
Прямое потребление электроэнергии

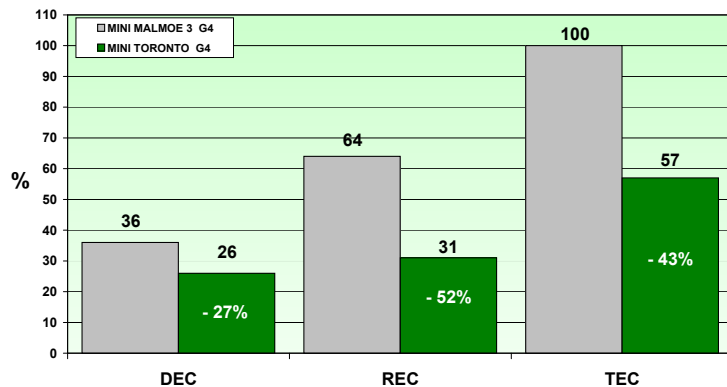
-52%

Consumo elettrico per la refrigerazione
Refrigeration electrical energy consumption
Elektrischer Stromverbrauch bei Kühlung
Consommation d'énergie pour la réfrigération
Consumo eléctrico de refrigeración
Потребление электроэнергии системой охлаждения



-43%

Consumo energia totale
Total energy consumption
Gesamter elektrischer Stromverbrauch
Consommation d'énergie totale
Consumo de energía total
Общее энергопотребление



ARNEG S.p.A.
35010 Campo San Martino (PD) Italy - Tel. +39 049 9699333 - Fax +39 049 9699444 Certified ISO 9001:2008 - ISO 14001:2004
BSOHSAS 18001:2007 - RAEE IT801000000139 - www.arneg.com

