

BARNAUL BT/TN

Бонеты • Встроенный агрегат
Islands • Plug-in



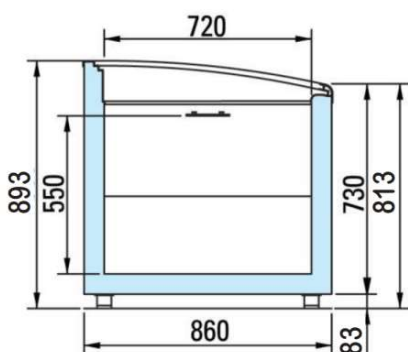
R290

РАЗМЕРНЫЕ И ТЕХНИЧЕСКИЕ ХАРАКТЕРИСТИКИ

Климатический класс 3 - 25°C 60% отн. вл.

BARNAUL BT/TN

Типоразмер	1650	2100	2500	TST
ГАБАРИТНЫЕ РАЗМЕРЫ				
Длина, мм	1650	2100	2500	1820
Длина без боковин, мм	1510	1960	2360	1680
Высота, мм	893	893	893	893
Глубина, мм	860	860	860	860
Площадь выкладки, м ²	1,09	1,41	1,7	1,23
Полезный объем, дм ³	542	720	878	430
Масса, кг	99	125	149	106
ЭЛЕКТРООБОРУДОВАНИЕ				
Вентилятор конденсатора, шт x Вт	1x7	1x7	1x7	1x7
Компрессор	NT2160U	NEU2170UA	NEU2180UB	NEU2170UA
Крыльчатка/наклон лопастей, 0 / °	200/34°	200/34°	200/34°	200/34°
Подсветка светодиодная, Вт	1 x 17 2 x 17	1 x 19 2 x 19	1 x 24 2 x 24	1 x 17 2 x 17
Моментальная мощность, Вт	244	288	316	294
При разморозке, Вт	312	353	381	340
Энергопотребление, кВт/сут.	5,32	6,48	7,52	6,14
ТЭНы, Вт	46	55	65	46
Уровень шума, дБ [A] - 1,8м	43,6	43,6	43,6	39
ХОЛОДОПРОИЗВОДИТЕЛЬНОСТЬ				
Холодопроизводительность, Вт (EN 12900)	399	472	535	472
Капиллярная трубка, 0 x мм	0,78 x 2300	0,914 x 2800	0,914 x 2100	0,914 x 2800
Хладагент, кг	0,1	0,12	0,15	0,11



Производитель оставляет за собой право вносить изменения без предварительного уведомления.

The Manufacturer reserves the right to adopt modifications without prior notice.



www.arneg.ru
info@arneg.ru

ООО «АРНЕГ», 143325, Московская область, г. Наро-Фоминск,
пос. Новая Ольховка, ул. Промышленная, д.4 . Тел: +7 (496) 344 59 30