

BELGRADO

Минигорки • Выносной агрегат
Semivertical • Remote

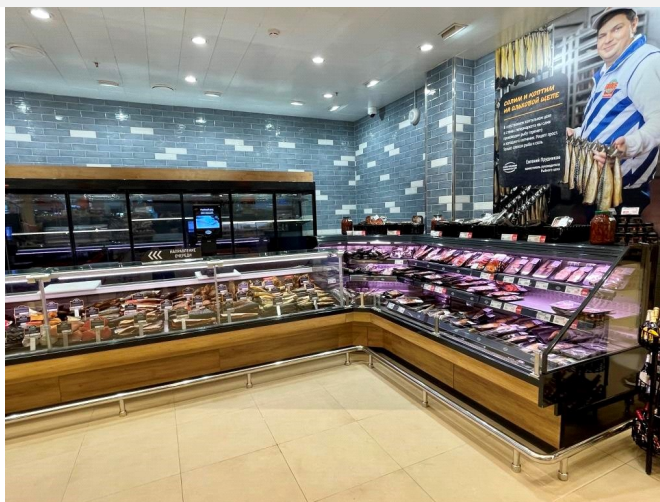
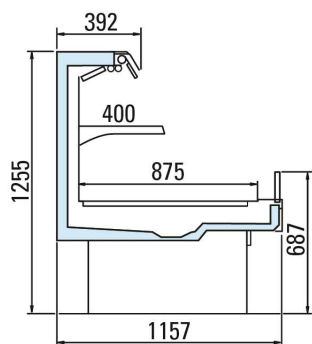


РАЗМЕРНЫЕ И ТЕХНИЧЕСКИЕ ХАРАКТЕРИСТИКИ

Климатический класс 3 – 25°C 60% отн. вл.

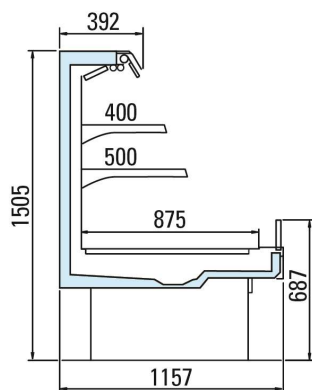
BELGRADO 90 H125

Рабочая температура	(°C)	0/+2, +2/+4
Типоразмеры	(мм)	930, 1250, 1875, 2500, 3125, 3750, открытый угол 90°, закрытый угол 90°, панорамный угол 90°, торцевая секция
Полезная выкладка на п.м.	м ²	1,27
Полезный объем на п.м.	л.	310



BELGRADO 90 H150

Рабочая температура	(°C)	0/+2, +2/+4
Типоразмеры	(мм)	1250, 1875, 2500, 3750, ОТКР.УГОЛ 90°, торцевая секция
Полезная выкладка на п.м.	м ²	1,77
Полезный объем на п.м.	л.	393



Производитель оставляет за собой право вносить изменения без предварительного уведомления.

The Manufacturer reserves the right to adopt modifications without prior notice.