
НАХОДКА DOORS

Пристенный охлаждаемый стеллаж с дверьми • С выносным агрегатом

Vertical multi-deck with doors • Remote



LEARN MORE



arneg
RUSSIA

www.arneg.ru



НАНОДКА DOORS 85/200

ID DOC. НАНОДКА DOORS 85/200 - CL 3

ТЕХНИЧЕСКИЕ ХАРАКТЕРИСТИКИ

Клим. класс **3-25°C 60% отн.вл.**

ГАБАРИТНЫЕ РАЗМЕРЫ

		1250	1875	2500	3750
Артикул		92001802	92001804	92001806	92001809
Длина без боковин	мм	1250	1875	2500	3750
Высота	мм	2070	2070	2070	2070
Глубина	мм	858	858	858	858
Фронтальная экспозиционная площадь	м2	2.1	3.2	4.2	6.3
Площадь выкладки *	м2	3.86	5.79	7.72	11.5
Полезный объем*	дм3	1044	1567	2089	3134
Площадь в плане	м2	1.07	1.6	2.14	3.2
Масса (без боковин)	кг				
Уровень шума	dB(A)	< 65	< 65	< 65	< 65

* = с 5 рядами полок глубиной 500 мм

ЭЛЕКТРООБОРУДОВАНИЕ

		1250	1875	2500	3750
Артикул					
Вентиляторы обдува испарителя ,шт x Вт		1x36	2x36	2x36	3x36
Диаметр/наклон лопастей		230/28	230/28	230/28	230/28
Артикул					
Подсветка козырька ,шт x Вт		1x22	2x15	2x22	3x22
Артикул					
ПЭН ,шт x Вт		1 x 460	1 x 690	1 x 920	1 x 1400

ЭНЕРГОПОТРЕБЛЕНИЕ

		1250	1875	2500	3750
Вентиляторы	,Вт	36	72	72	108
ПЭНы	,Вт	460	690	920	1400
Подсветка	,Вт	22	30	44	66

ХОЛОДОПРОИЗВОДИТЕЛЬНОСТЬ

Рабочая температура °С	Температура кипения °С	Холодильная мощность на погонный метр (EN ISO 23953) Вт/м	Холодильная мощность Вт (EN ISO 23953 часть 2)			
			1250	1875	2500	3750
-1/+1	-10	400	500	750	1000	1500
0 / +2	-10	381	476	714	952	1428
+2 / +4	-10	294	367	551	734	1102

НАХОДКА DOORS 85/216

ID DOC. НАХОДКА DOORS 85/216 - CL 3

ТЕХНИЧЕСКИЕ ХАРАКТЕРИСТИКИ

Клим. класс **3-25°C 60% отн.вл.**

ГАБАРИТНЫЕ РАЗМЕРЫ

		1250	1875	2500	3750
Артикул		92001702	92001704	92001706	92001709
Длина без боковин	мм	1250	1875	2500	3750
Высота	мм	2170	2170	2170	2170
Глубина	мм	858	858	858	858
Фронтальная экспозиционная площадь	м2	2.1	3.2	4.2	6.3
Площадь выкладки *	м2	3.86	5.79	7.72	11.5
Полезный объем*	дм3	1056	1584	2112	3168
Площадь в плане	м2	1.07	1.6	2.14	3.2
Масса (без боковин)	кг				
Уровень шума	дБ(А)	< 65	< 65	< 65	< 65

* = с 5 рядами полок глубиной 500 мм

ЭЛЕКТРООБОРУДОВАНИЕ

		1250	1875	2500	3750
Артикул					
Вентиляторы обдува испарителя ,шт x Вт		1x36	2x36	2x36	3x36
Диаметр/наклон лопастей		230/28	230/28	230/28	230/28
Артикул					
Подсветка козырька ,шт x Вт		1x22	2x15	2x22	3x22
Артикул					
ПЭН ,шт x Вт		1 x 460	1 x 690	1 x 920	1 x 1400

ЭНЕРГОПОТРЕБЛЕНИЕ

		1250	1875	2500	3750
Вентиляторы	,Вт	36	72	72	108
ПЭНы	,Вт	460	690	920	1400
Подсветка	,Вт	22	30	44	66

ХОЛОДОПРОИЗВОДИТЕЛЬНОСТЬ

Рабочая температура °С	Температура кипения °С	Холодильная мощность на погонный метр (EN ISO 23953) Вт/м	Холодильная мощность Вт (EN ISO 23953 часть 2)			
			1250	1875	2500	3750
-1/+1	-10	421	526	790	1053	1579
0/+2	-10	400	500	750	1000	1500
+2/+4	-10	309	386	580	773	1159

НАХОДКА DOORS 90/200

ID DOC. НАХОДКА DOORS 90/200 - CL 3

ТЕХНИЧЕСКИЕ ХАРАКТЕРИСТИКИ

Клим. класс **3-25°C 60% отн.вл.**

ГАБАРИТНЫЕ РАЗМЕРЫ

		1250	1875	2500	3750
Артикул		92001602	92001604	92001606	92001609
Длина без боковин	мм	1250	1875	2500	3750
Высота	мм	2070	2070	2070	2070
Глубина	мм	908	908	908	908
Фронтальная экспозиционная площадь	м2	2.1	3.2	4.2	6.3
Площадь выкладки *	м2	4,25	6.37	8.49	12.75
Полезный объем*	дм3	1134	1702	2269	3403
Площадь в плане	м2	1.135	1.7	2.27	3.4
Масса (без боковин)	кг				
Уровень шума	dB(A)	< 65	< 65	< 65	< 65

* = с 5 рядами полок глубиной 550 мм

ЭЛЕКТРООБОРУДОВАНИЕ

		1250	1875	2500	3750
Артикул					
Вентиляторы обдува испарителя ,шт x Вт		1x36	2x36	2x36	3x36
Диаметр/наклон лопастей		230/28	230/28	230/28	230/28
Артикул					
Подсветка козырька ,шт x Вт		1x22	2x15	2x22	3x22
Артикул					
ПЭН ,шт x Вт		1 x 460	1 x 690	1 x 920	1 x 1400

ЭНЕРГОПОТРЕБЛЕНИЕ

		1250	1875	2500	3750
Вентиляторы	,Вт	36	72	72	108
ПЭНы	,Вт	460	690	920	1400
Подсветка	,Вт	22	30	44	66

ХОЛОДОПРОИЗВОДИТЕЛЬНОСТЬ

Рабочая температура °C	Температура кипения °C	Холодильная мощность на погонный метр (EN ISO 23953) Вт/м	Холодильная мощность Вт (EN ISO 23953 часть 2)			
			1250	1875	2500	3750
-1/+1	-10	408	510	766	1021	1531
0 / +2	-10	389	486	730	973	1459
+2 / +4	-10	300	374	562	749	1123

НАНОДКА DOORS 90/216

ID DOC. НАНОДКА 90/216 - CL 3

ТЕХНИЧЕСКИЕ ХАРАКТЕРИСТИКИ

Клим. класс **3-25°C 60% отн.вл.**

ГАБАРИТНЫЕ РАЗМЕРЫ

		1250	1875	2500	3750
Артикул		92001502	92001504	92001506	92001509
Длина без боковин	мм	1250	1875	2500	3750
Высота	мм	2170	2170	2170	2170
Глубина	мм	908	908	908	908
Фронтальная экспозиционная площадь	м2	2.1	3.2	4.2	6.3
Площадь выкладки *	м2	4,25	6.37	8.49	12.75
Полезный объем*	дм3	1146	1720	2293	3440
Площадь в плане	м2	1.135	1.7	2.27	3.4
Масса (без боковин)	кг				
Уровень шума	dB(A)	< 65	< 65	< 65	< 65

* = с 5 рядами полок глубиной 550 мм

ЭЛЕКТРООБОРУДОВАНИЕ

		1250	1875	2500	3750
Артикул					
Вентиляторы обдува испарителя ,шт x Вт		1x36	2x36	2x36	3x36
Диаметр/наклон лопастей		230/28	230/28	230/28	230/28
Артикул					
Подсветка козырька ,шт x Вт		1x22	2x15	2x22	3x22
Артикул					
ПЭН ,шт x Вт		1 x 460	1 x 690	1 x 920	1 x 1400

ЭНЕРГОПОТРЕБЛЕНИЕ

		1250	1875	2500	3750
Вентиляторы	,Вт	36	72	72	108
ПЭНы	,Вт	460	690	920	1400
Подсветка	,Вт	22	30	44	66

ХОЛОДОПРОИЗВОДИТЕЛЬНОСТЬ

Рабочая температура °C	Температура кипения °C	Холодильная мощность на погонный метр (EN ISO 23953) Вт/м	Холодильная мощность Вт (EN ISO 23953 часть 2)			
			1250	1875	2500	3750
-1/+1	-10	430	538	806	1075	1613
0 / +2	-10	410	512	768	1024	1536
+2 / +4	-10	316	394	592	789	1186

НАХОДКА DOORS 95/200

ID DOC. НАХОДКА DOORS 95/200 - CL 3

ТЕХНИЧЕСКИЕ ХАРАКТЕРИСТИКИ

Клим. класс **3-25°C 60% отн.вл.**

ГАБАРИТНЫЕ РАЗМЕРЫ

		1250	1875	2500	3750
Артикул		92001402	92001404	92001406	92001409
Длина без боковин	мм	1250	1875	2500	3750
Высота	мм	2160	2160	2160	2160
Глубина	мм	958	958	958	958
Фронтальная экспозиционная площадь	м2	2.1	3.2	4.2	6.3
Площадь выкладки *	м2	4,68	7,02	9,36	14,04
Полезный объем*	дм3	1203	1805	2406	3610
Площадь в плане	м2	1.2	1.8	2.4	3.6
Масса (без боковин)	кг				
Уровень шума	dB(A)	< 65	< 65	< 65	< 65

* = с 5 рядами полок глубиной 600 мм

ЭЛЕКТРООБОРУДОВАНИЕ

		1250	1875	2500	3750
Артикул					
Вентиляторы обдува испарителя ,шт x Вт		1x36	2x36	2x36	3x36
Диаметр/наклон лопастей		230/28	230/28	230/28	230/28
Артикул					
Подсветка козырька ,шт x Вт		1x22	2x15	2x22	3x22
Артикул					
ПЭН ,шт x Вт		1 x 460	1 x 690	1 x 920	1 x 1400

ЭНЕРГОПОТРЕБЛЕНИЕ

		1250	1875	2500	3750
Вентиляторы	,Вт	36	72	72	108
ПЭНы	,Вт	460	690	920	1400
Подсветка	,Вт	22	30	44	66

ХОЛОДОПРОИЗВОДИТЕЛЬНОСТЬ

Рабочая температура °C	Температура кипения °C	Холодильная мощность на погонный метр (EN ISO 23953) Вт/м	Холодильная мощность Вт (EN ISO 23953 часть 2)			
			1250	1875	2500	3750
-1/+1	-10	417	521	781	1042	1562
0 / +2	-10	397	496	744	992	1488
+2 / +4	-10	305	382	572	763	1145

НАНОДКА DOORS 95/216

ID DOC. НАНОДКА 95/216 - CL 3

ТЕХНИЧЕСКИЕ ХАРАКТЕРИСТИКИ

Клим. класс **3-25°C 60% отн.вл.**

ГАБАРИТНЫЕ РАЗМЕРЫ

		1250	1875	2500	3750
Артикул		92001302	92001304	92001306	92001309
Длина без боковин	мм	1250	1875	2500	3750
Высота	мм	2170	2170	2170	2170
Глубина	мм	958	958	958	958
Фронтальная экспозиционная площадь	м2	2.1	3.2	4.2	6.3
Площадь выкладки *	м2	4,68	7,02	9,36	14,04
Полезный объем*	дм3	1214	1821	2429	3643
Площадь в плане	м2	1.2	1.8	2.4	3.6
Масса (без боковин)	кг				
Уровень шума	dB(A)	< 65	< 65	< 65	< 65

* = с 5 рядами полок глубиной 600 мм

ЭЛЕКТРООБОРУДОВАНИЕ

		1250	1875	2500	3750
Артикул					
Вентиляторы обдува испарителя ,шт x Вт		1x36	2x36	2x36	3x36
Диаметр/наклон лопастей		230/28	230/28	230/28	230/28
Артикул					
Подсветка козырька ,шт x Вт		1x22	2x15	2x22	3x22
Артикул					
ПЭН ,шт x Вт		1 x 460	1 x 690	1 x 920	1 x 1400

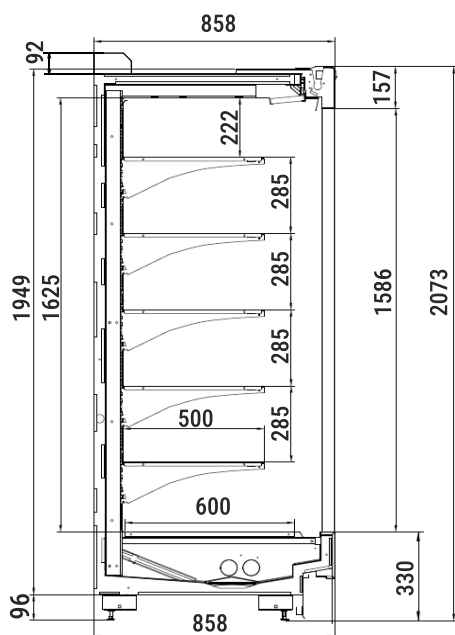
ЭНЕРГОПОТРЕБЛЕНИЕ

		1250	1875	2500	3750
Вентиляторы	,Вт	36	72	72	108
ПЭНы	,Вт	460	690	920	1400
Подсветка	,Вт	22	30	44	66

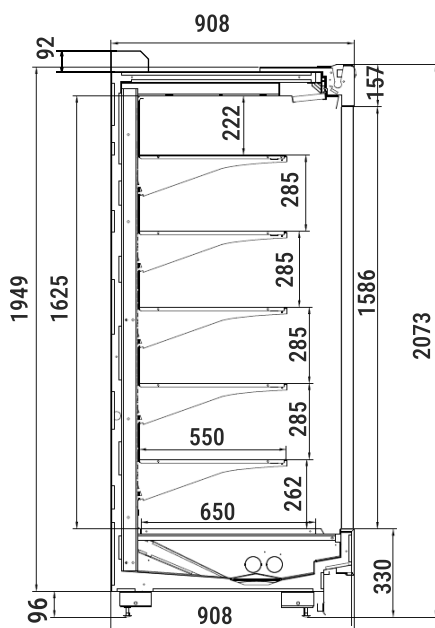
ХОЛОДОПРОИЗВОДИТЕЛЬНОСТЬ

Рабочая температура °C	Температура кипения °C	Холодильная мощность на погонный метр (EN ISO 23953) Вт/м	Холодильная мощность Вт (EN ISO 23953 часть 2)			
			1250	1875	2500	3750
-1/+1	-10	439	549	823	1098	1646
0 / +2	-10	418	522	784	1045	1567
+2/+4	-10	322	402	604	805	1207

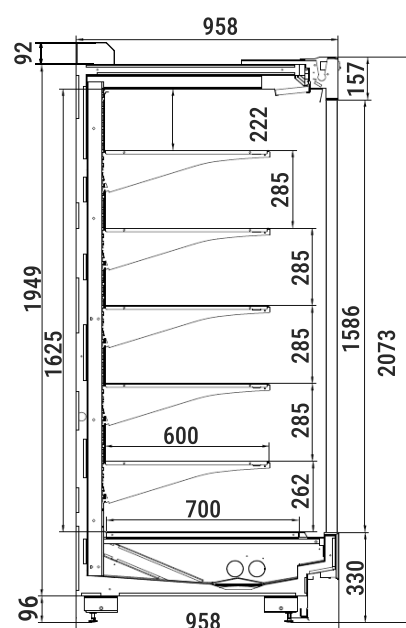
NAHODKA DOORS 85/H200



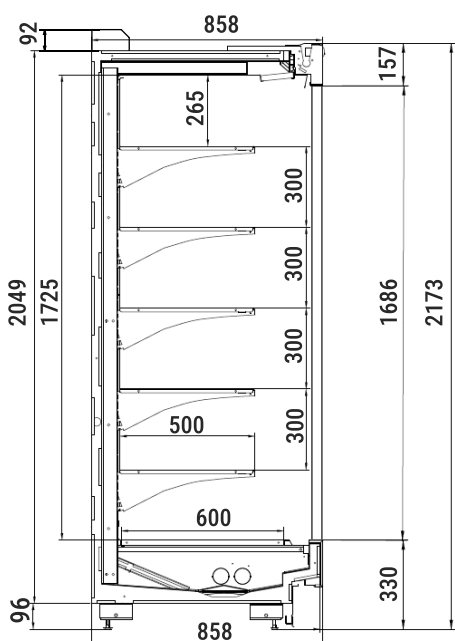
NAHODKA DOORS 90/H200



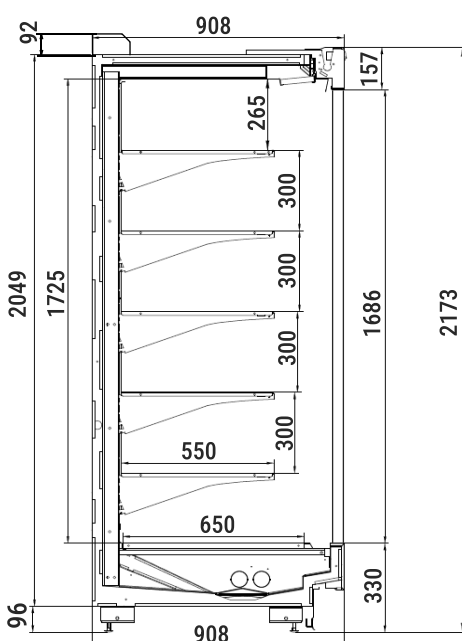
NAHODKA DOORS 95/H200



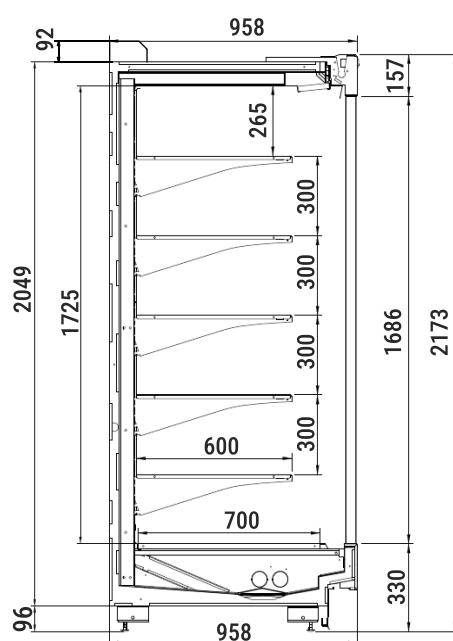
NAHODKA DOORS 85/H216



NAHODKA DOORS 90/H216



NAHODKA DOORS 95/H216



arneg
RUSSIA

www.arneg.ru

