

SENDAI 85 H125

Минигорки • Встроенный агрегат
Semivertical • Plug-in



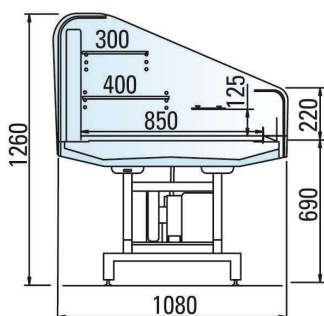
R404A

РАЗМЕРНЫЕ И ТЕХНИЧЕСКИЕ ХАРАКТЕРИСТИКИ

Климатический класс 3 - 25°C 60% отн. вл.

SENDAI 85 H125

Рабочая температура	(°C)	+2/+4
Типоразмеры	(мм)	625, 1250
Полезная выкладка на п.м.	м ²	1,55
Полезный объем на п.м.	л.	201



Производитель оставляет за собой право вносить изменения без предварительного уведомления.

The Manufacturer reserves the right to adopt modifications without prior notice.