

# WELS

Минигорки • Выносной / встроенный агрегат  
Semivertical • Remote / Plug in

---

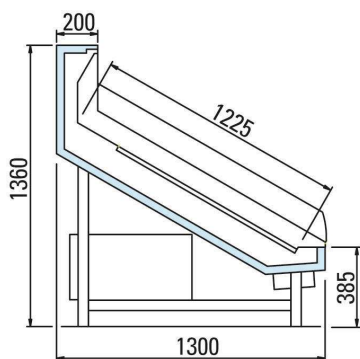


## РАЗМЕРНЫЕ И ТЕХНИЧЕСКИЕ ХАРАКТЕРИСТИКИ

Климатический класс 3 - 25°C 60% отн. вл.

WELS  
WELS GI

Рабочая температура	(°C)	+5/+10
Типоразмеры	(мм)	1250, 2500, торцевая неохлаждаемая секция
Полезная выкладка на п.м.	м <sup>2</sup>	1,23
Полезный объем на п.м.	л.	308



Производитель оставляет за собой право вносить изменения без предварительного уведомления.

The Manufacturer reserves the right to adopt modifications without prior notice.



[www.arneg.ru](http://www.arneg.ru)  
[info@arneg.ru](mailto:info@arneg.ru)

ООО «АРНЕГ», 143325, Московская область, г. Наро-Фоминск,  
пос. Новая Ольховка, ул. Промышленная, д.4 . Тел: +7 (496) 344 59 30