

Panama 3 Panama 3P

Открытые пристенные охлаждаемые стеллажи ■ С выносным агрегатом
Vertical multi-deck ■ Remote



PANAMA 3



PANAMA 3P



arneg
RUSSIA

www.arneg.ru



Panama 3 Panama 3 P			Длина без боковин Length without ends	Рабочая температура Working temperature	Лицевая площадь экспозиции Opening display surface	Горизонтальная площадь экспозиции Horizontal display surface	Полезный объем Net volume		
			mm	°C	m ²		dm ³		
GL	065	203	1250	0°C / +2°C +2°C / +4°C +4°C / +6°C	1,93	2,30	717		
			1875		2,90	3,45	1076		
			2500		3,86	4,60	1435		
			3750		5,79	6,90	2152		
	070		1250		1,93	2,61	816		
			1875		2,90	3,92	1224		
			2500		3,86	5,22	1631		
			3750		5,79	7,83	2447		
	075		1250		1,93	2,92	914		
			1875		2,90	4,39	1371		
			2500		3,86	5,85	1828		
			3750		5,79	8,77	2742		
	080		1250		1,93	3,24	1012		
			1875		2,90	4,85	1518		
			2500		3,86	6,47	2024		
			3750		5,79	9,71	3037		
	085		1250		1,93	3,30	1029		
			1875		2,90	4,95	1543		
			2500		3,86	6,60	2058		
			3750		5,79	9,90	3087		
	090		1250		1,93	3,36	1046		
			1875		2,90	5,04	1568		
			2500		3,86	6,72	2091		
			3750		5,79	10,08	3137		
	065		216		1250	+2°C / +4°C +4°C / +6°C	2,09	2,30	774
					1875		3,14	3,45	1162
					2500		4,19	4,60	1549
					3750		6,28	6,90	2323
070	1250	2,09		2,61	881				
	1875	3,14		3,92	1321				
	2500	4,19		5,22	1762				
	3750	6,28		7,83	2642				
075	1250	2,09		2,92	987				
	1875	3,14		4,39	1481				
	2500	4,19		5,85	1974				
	3750	6,28		8,77	2962				
080	1250	2,09		3,24	1094				
	1875	3,14		4,85	1640				
	2500	4,19		6,47	2187				
	3750	6,28		9,71	3281				
085	1250	2,09		3,30	1110				
	1875	3,14		4,95	1665				
	2500	4,19		6,60	2221				
	3750	6,28		9,90	3331				
090	1250	2,09		3,36	1127				
	1875	3,14		5,04	1691				
	2500	4,19		6,72	2254				
	3750	6,28		10,08	3381				
065	203	1250		0°C / +2°C +2°C / +4°C	1,74		2,05	636	
		1875			2,61		3,07	954	
		2500			3,49		4,10	1272	
		3750			5,23		6,15	1908	
216	1250	1,91	2,05		685				
	1875	2,86	3,07		1027				
	2500	3,81	4,10		1370				
	3750	5,72	6,15		2054				
070	203	1250	0°C / +2°C +2°C / +4°C		1,74	2,36	734		
		1875			2,61	3,54	1101		
		2500			3,49	4,72	1468		
		3750			5,23	7,08	2202		
216	1250	1,91			2,36	791			
	1875	2,86			3,54	1187			
	2500	3,81			4,72	1582			
	3750	5,72			7,08	2374			
075	203	1250			0°C / +2°C +2°C / +4°C	1,74	2,67	832	
		1875				2,61	4,01	1249	
		2500				3,49	5,35	1665	
		3750				5,23	8,02	2497	
216	1250	1,91				2,67	898		
	1875	2,86				4,01	1346		
	2500	3,81				5,35	1795		
	3750	5,72				8,02	2693		
080	203	1250				0°C / +2°C +2°C / +4°C	1,74	2,99	931
		1875					2,61	4,48	1396
		2500					3,49	5,97	1861
		3750					5,23	8,96	2792
216	1250	1,91		2,99			1004		
	1875	2,86		4,48			1506		
	2500	3,81		5,97			2008		
	3750	5,72		8,96			3012		
085	203	1250		0°C / +2°C +2°C / +4°C			1,74	3,30	1029
		1875					2,61	4,95	1543
		2500					3,49	6,60	2058
		3750					5,23	9,90	3087
216	1250	1,91	3,30				1110		
	1875	2,86	4,95				1665		
	2500	3,81	6,60				2221		
	3750	5,72	9,90				3331		
090	203	1250	0°C / +2°C +2°C / +4°C				1,74	3,36	1046
		1875					2,61	5,04	1568
		2500					3,49	6,72	2091
		3750					5,23	10,08	3137
216	1250	1,91			3,36		1127		
	1875	2,86			5,04		1691		
	2500	3,81			6,72		2254		
	3750	5,72			10,08		3381		



Panama 3
Остроконечный козырек
Front curved trim



Panama 3
Нижний трим
Front base



Panama 3 P
Плоский козырек
Top flat trim

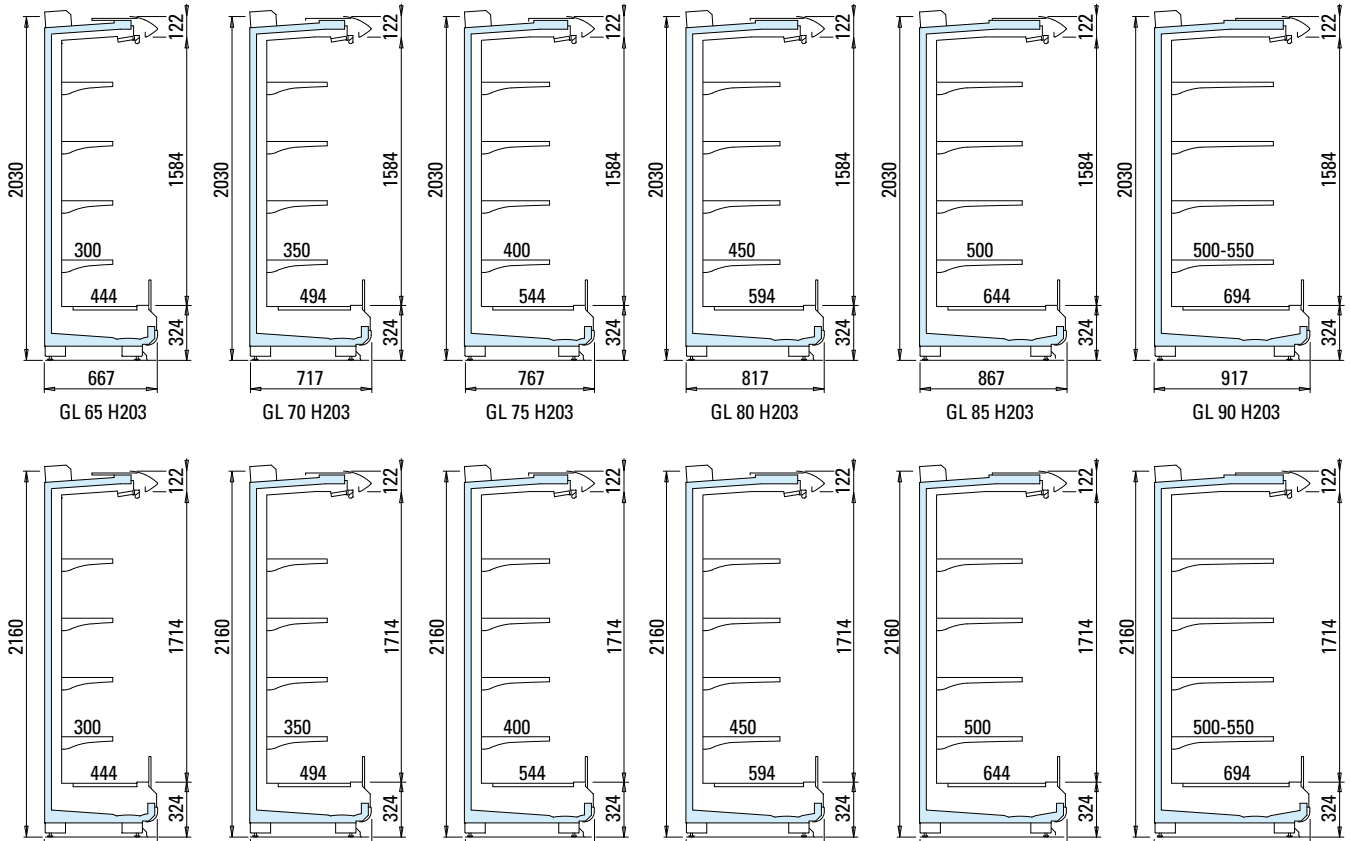


Panama 3 P
Плоский нижний трим
Lower flat base

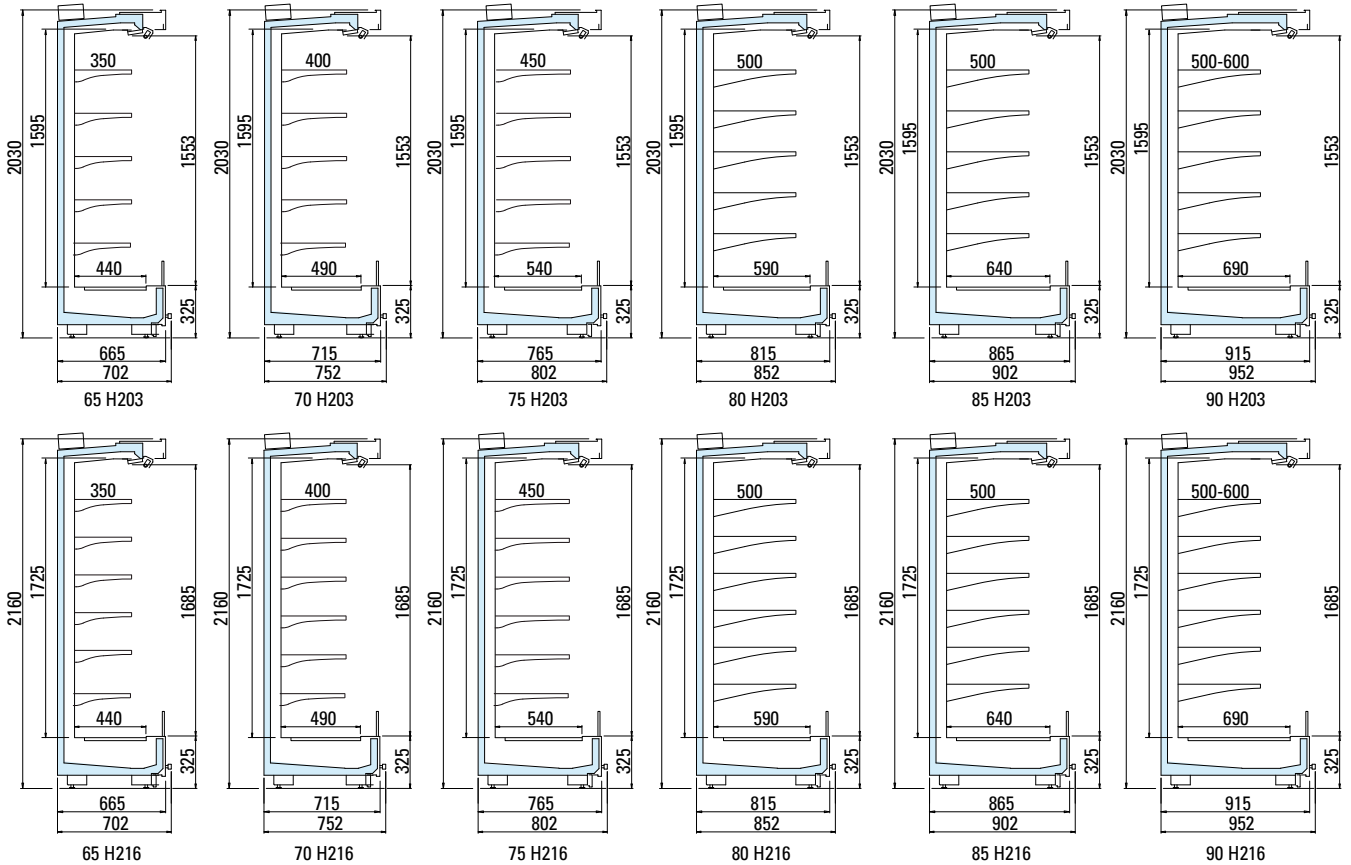


Panama 3 GL
Фронтальное стекло
Lower front glass

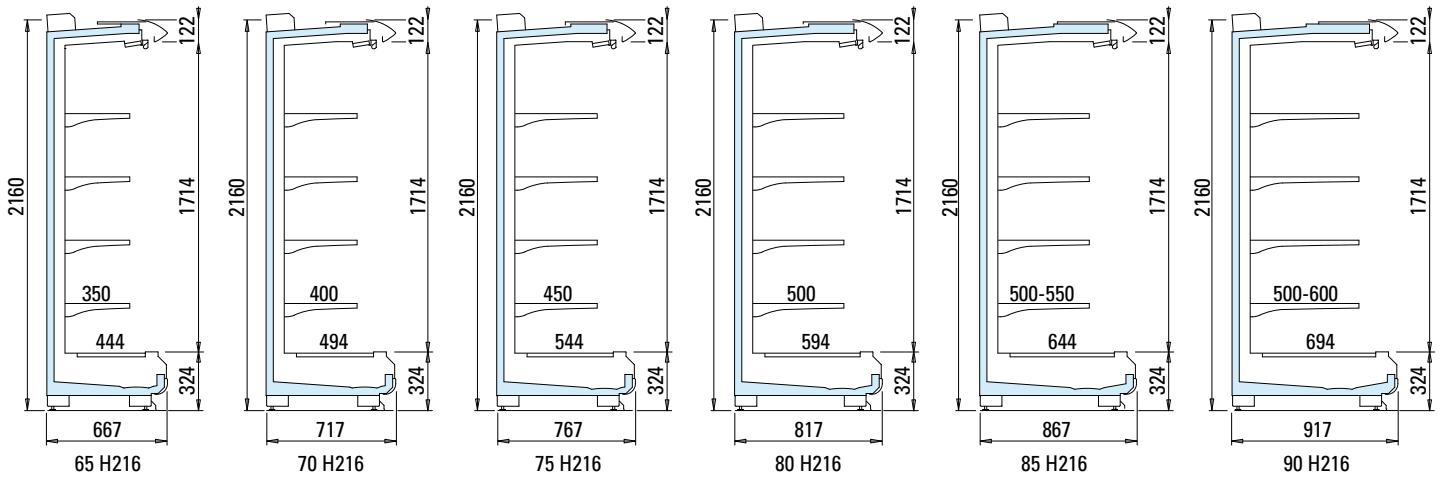
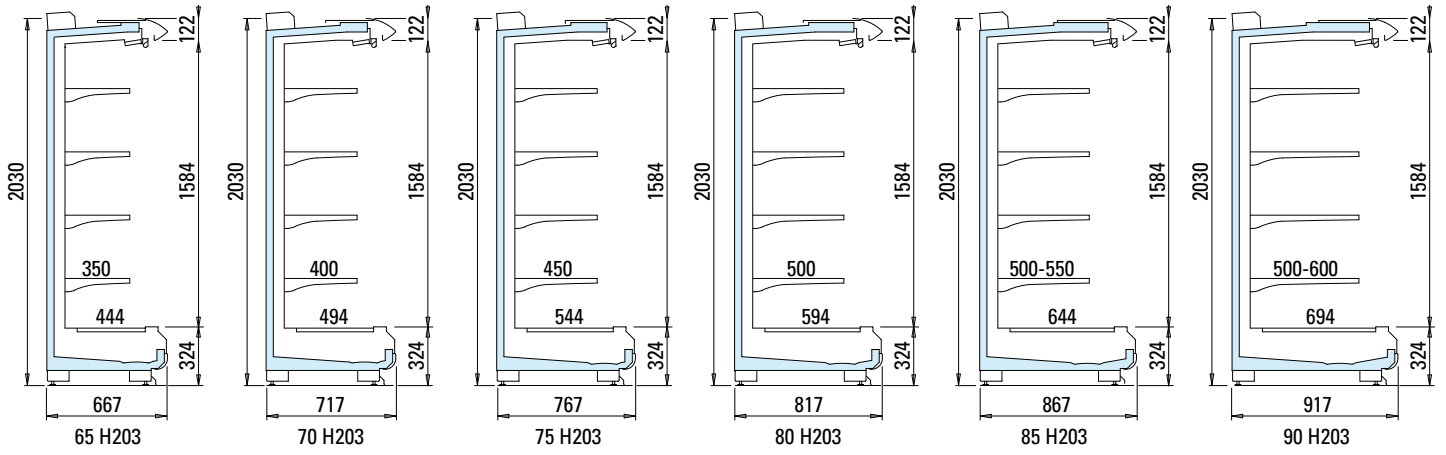
Panama 3 GL



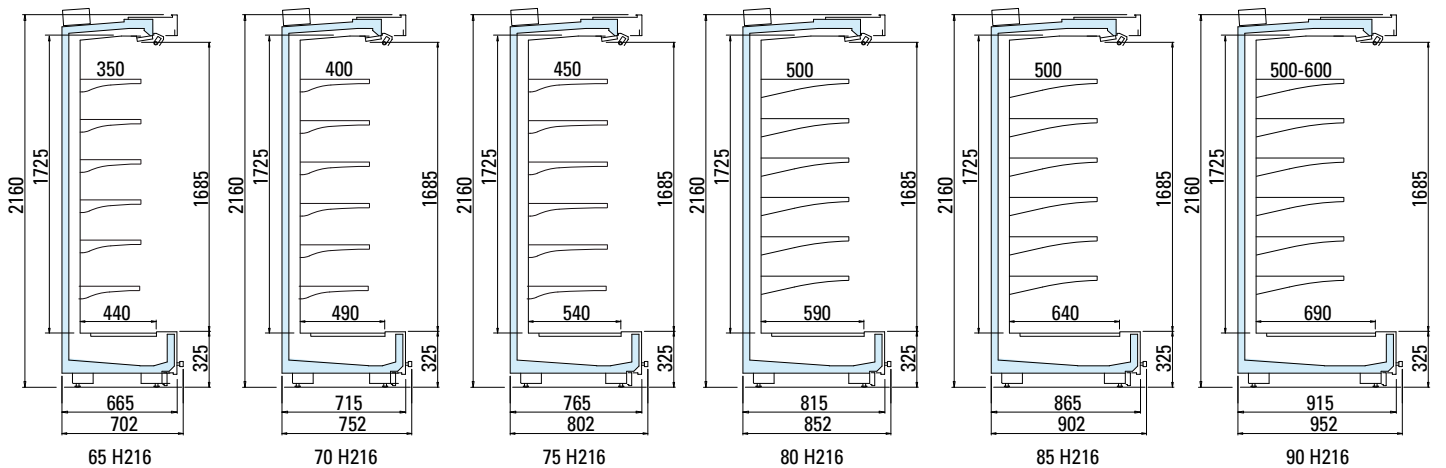
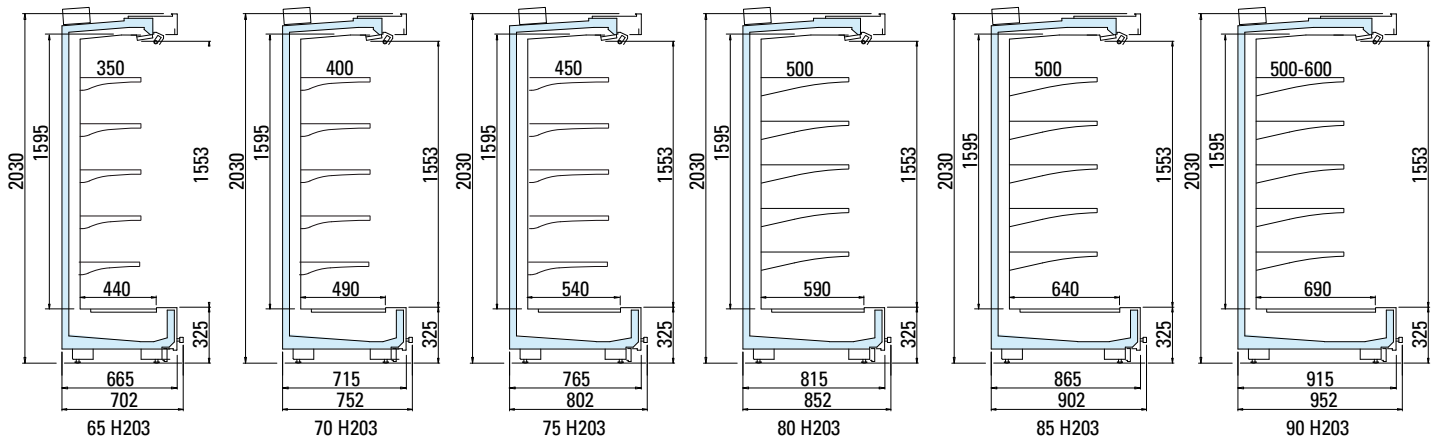
Panama 3 P GL



Panama 3



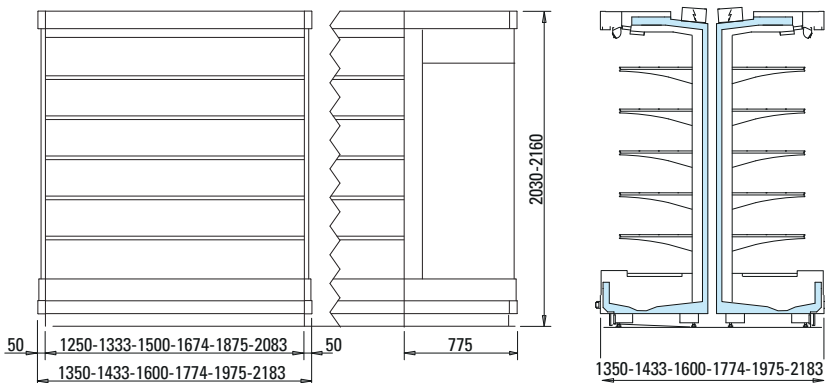
Panama 3 P



Panama 3
Panama 3P
 Testate/Head-cases

	Lunghezza totale External length	Temperatura di esercizio Working temperature	Superficie di esposizione frontale Opening display surface	Superficie di esposizione orizzontale Horizontal display surface	Capacità utile Net volume
	mm	°C		m ²	dm ³
203	1350	0°C/+2°C +2°C/+4°C +4°C/+6°C	1,93	2,92	914
	1433		2,06	3,10	975
	1600		2,32	3,50	1097
	1774		2,59	3,90	1224
	1975		2,82	4,30	1337
	2183		3,12	4,72	1478
216	1350	+2°C/+4°C +4°C/+6°C	2,09	2,92	987
	1433		2,22	3,10	1048
	1600		2,50	3,50	1185
	1774		2,80	3,90	1322
	1975		3,05	4,30	1444
	2183		3,38	4,72	1596
GL 203	1350	0°C/+2°C +2°C/+4°C	1,74	2,67	832
	1433		1,86	2,85	900
	1600		2,09	3,21	999
	1774		2,33	3,58	1115
	1975		2,61	4,01	1249
	2183		2,91	4,45	1387
GL 216	1350	0°C/+2°C +2°C/+4°C	1,91	2,67	832
	1433		2,03	2,85	957
	1600		2,23	3,21	1077
	1774		2,55	3,58	1202
	1975		2,86	4,01	1346
	2183		3,10	4,32	1488

Contenuto modificabile senza preavviso. Content can be changed without notice.



www.arneg.ru

