

**arneg**

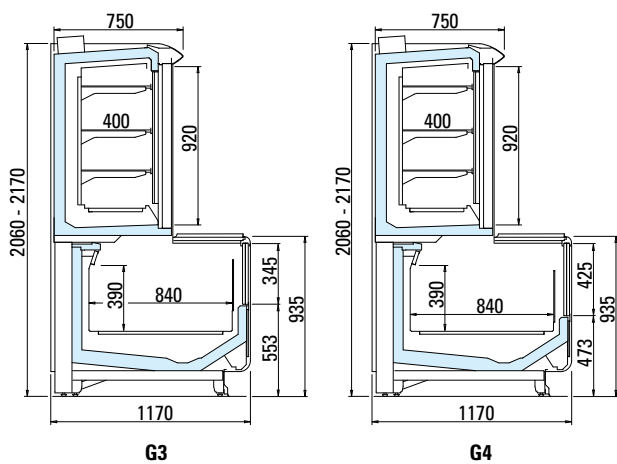
YOUR  
NATURALLY  
INNOVATIVE  
PARTNER  
FOR RETAIL  
SOLUTIONS



**PELICAN**  
COMBINED CABINETS



Pelican		Lunghezza senza spalle Length without ends Länge ohne Seiten Longeur sans joues Longitud sin laterales Длина без боковин	Temperatura di esercizio Working temperature Betriebstemperatur Temp. de fonctionnement Temperatura de trabajo Рабочая температура	Superficie di esposizione orizzontale Horizontal display surface Gesamte Ausstellefläche Surface d'exposition horizontale Superficie de exposición de apoyo Горизонтальная площадь экспозиции	Capacità utile Net volume Nutzleistung Capacité utile Capacidad útil Полезный объём
		mm	°C	m <sup>2</sup>	dm <sup>3</sup>
H205	G3	1875	-22°C/-25°C -18°C/-21°C	4,53	1240
		2500		6,05	1653
		3750		9,07	2479
	G4	1875		4,53	1240
		2500		6,05	1653
		3750		9,07	2479
H216	G3	1875		4,53	1322
		2500		6,05	1762
		3750		9,07	2644
	G4	1875		4,53	1322
		2500		6,05	1762
		3750		9,07	2644



## ENVIRONMENT SOLUTION



**-41%**

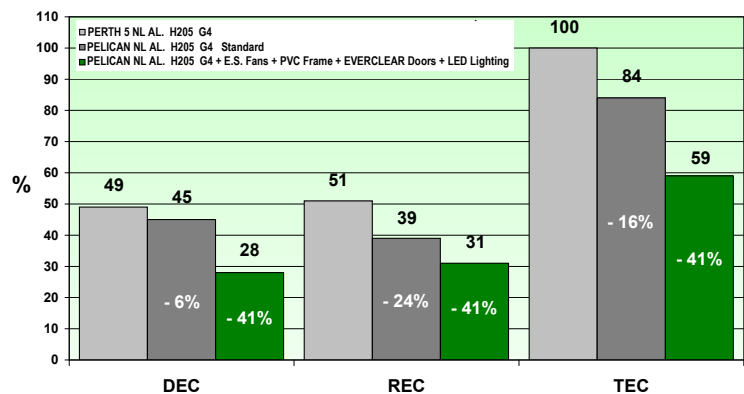
**Consumo elettrico diretto**  
Direct electrical energy consumption  
Direkter elektrischer Stromverbrauch  
Consommation d'énergie directe  
Consumo eléctrico directo  
Прямое потребление электроэнергии

**-41%**

**Consumo elettrico per la refrigerazione**  
Refrigeration electrical energy consumption  
Elektrischer Stromverbrauch bei Kühlung  
Consommation d'énergie pour la réfrigération  
Consumo eléctrico de refrigeración  
Потребление электроэнергии системой охлаждения

**-41%**

**Consumo energia totale**  
Total energy consumption  
Gesamter elektrischer Stromverbrauch  
Consommation d'énergie totale  
Consumo de energía total  
Общее энергопотребление



ARNEG S.p.A.  
35010 Campo San Martino (PD) Italy - Tel. +39 049 9699333 - Fax +39 049 9699444 Certified ISO 9001:2008 - ISO 14001:2004  
BSOHSAS 18001:2007 - RAEE IT801000000139 - www.arneg.com

