

arneg

YOUR
NATURALLY
INNOVATIVE
PARTNER
FOR RETAIL
SOLUTIONS



PERTH 5 PERTH 5 1E

COMBINED CABINETS



Perth 5

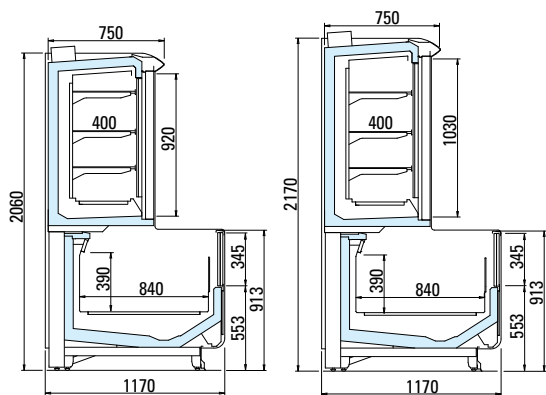
Lunghezza senza spalle
Length without ends
Länge ohne Seiten
Longeur sans joues
Longitud sin laterales
Длина без боковин

Temperatura di esercizio
Working temperature
Betriebstemperatur
Temp. de fonctionnement
Temperatura de trabajo
Рабочая температура

Superficie di esposizione orizzontale
Horizontal display surface
Gesamte Ausstellungsfläche
Surface d'exposition horizontale
Superficie de exposición de apoyo
Горизонтальная площадь экспозиции

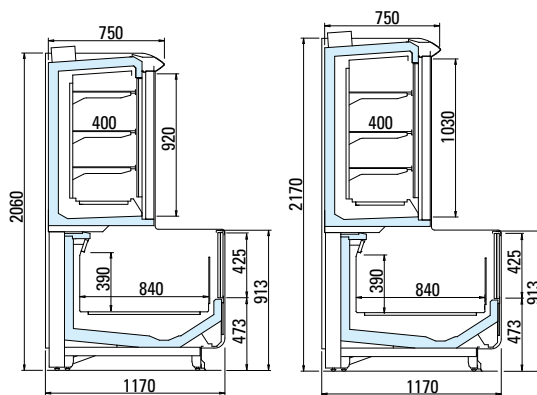
Capacità utile
Net volume
Nutzleistung
Capacité utile
Capacidad útil
Полезный объём

		mm	°C	m ²	dm ³
H205	G3	1875	-22°C/-25°C -18°C/-21°C	4,53	1240
		2500		6,05	1653
		3750		9,07	2479
	G4	1875		4,53	1240
		2500		6,05	1653
		3750		9,07	2479
H216	G3	1875		4,53	1322
		2500		6,05	1762
		3750		9,07	2644
	G4	1875		4,53	1322
		2500		6,05	1762
		3750		9,07	2644
1E H205	G3	1875	4,53	1206	
		2500	6,05	1607	
		3750	9,07	2411	
	G4	1875	4,53	1206	
		2500	6,05	1607	
		3750	9,07	2411	
1E H216	G3	1875	4,53	1288	
		2500	6,05	1717	
		3750	9,07	2576	
	G4	1875	4,53	1288	
		2500	6,05	1717	
		3750	9,07	2576	



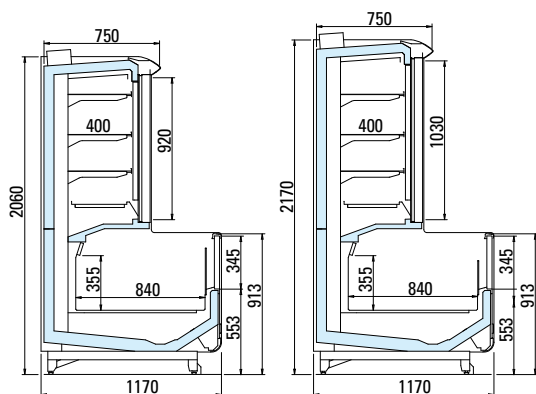
H205 G3

H216 G3



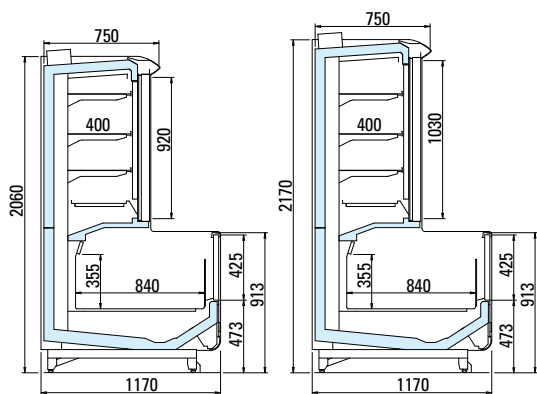
H205 G4

H216 G4



1E H205 G3

1E H216 G3



1E H205 G4

1E H216 G4



ARNEG S.p.A.
35010 Campo San Martino (PD) Italy - Tel. +39 049 9699333 - Fax +39 049 9699444 Certified ISO 9001:2008 - ISO 14001:2004
BSOHSAS 18001:2007 - RAEE IT8010000000139 - www.arneg.com

