

Wels



Styling & Refrigeration

**arneg**

# Wels

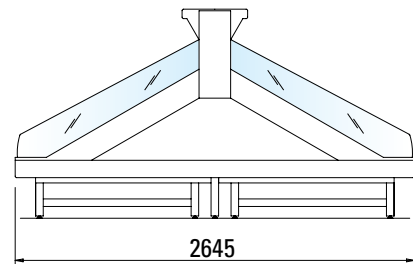
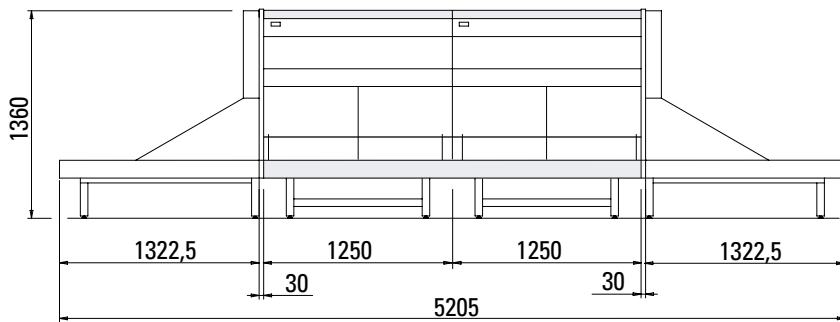
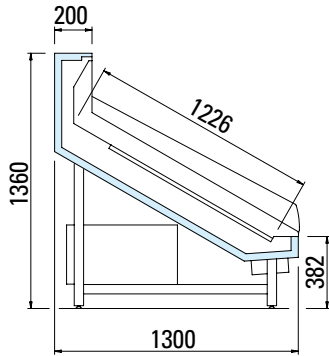
Lunghezza senza spalle  
Length without ends  
Länge ohne Seiten  
Longeur sans joues  
Longitud sin laterales  
Длина без боковин

Temperatura di esercizio  
Working temperature  
Betriebstemperatur  
Temp. de fonctionnement  
Temperatura de trabajo  
Рабочая температура

Superficie di esposizione orizzontale  
Horizontal display surface  
Gesamte Ausstellfläche  
Surface d'exposition horizontale  
Superficie de exposición de apoyo  
Горизонтальная площадь экспозиции

Capacità utile  
Net volume  
Nutzleistung  
Capacité utile  
Capacidad útil  
Полезный объем

	mm	°C	m <sup>2</sup>	dm <sup>3</sup>
	1250	+6 °C / +12 °C	1,5	310
	TST	ambient		



ARNEG S.p.A.  
35010 Campo San Martino (PD) Italy - Tel. +39 049 9699333 - Fax +39 049 9699444  
Certified ISO 9001:2008 - ISO 14001:2004 - RAEE IT801000000139  
[www.arneg.com](http://www.arneg.com)

