

ИНСТРУКЦИИ ПО МОНТАЖУ И ЭКСПЛУАТАЦИИ **SURGUT 2 GI**

Открытые пристенные охлаждаемые стеллажи / Со встроенным агрегатом
Vertical multi-deck / Plug-In



Настоящее руководство содержит информацию по монтажу, правильной эксплуатации и техобслуживанию холодильного прилавка. Данное руководство надлежит хранить вместе с прилавком для консультации с инструкциями в нужное время. Производитель снимает с себя всякую ответственность за ущерб и повреждения, нанесенные людям или предметам вследствие несоблюдения инструкций. В случае, если покупателю холодильного прилавка непонятно какое-либо, обозначенное в руководстве правило, рекомендуем обратиться в сервисный отдел ООО "Арнег". ООО "Арнег" заявляет, что холодильные прилавки его производства соответствуют действующим нормам по санитарно-гигиеническим требованиям и полностью пригодны для хранения продуктов питания.

Инструкция по установке и эксплуатации
ОГЛАВЛЕНИЕ

1	- Информационные пиктограммы	4
2	- Запреты и предписания	4
3	- Цель руководства / область применения - заинтересованные лица.....	5
4	- Общие сведения - Эксплуатация по назначению	6
5	- Нормативные требования и сертификация	7
6	- Технические характеристики	8
7	- Идентификация - паспортные данные	9
8	- Транспортировка - технический специалист	9
9	- Хранение	10
10	- Приемка, распаковка, первая очистка - подготовленный оператор	10
11	- Установка и условия окружающей среды - технический специалист	11
12	- Электрическое подсоединение (Рис. 10,11) - технический специалист	12
13	- Пуск и регулировка - технический специалист	15
14	- Контроль и регулировка температуры - технический специалист	15
15	- Загрузка витрины - подготовленный оператор	16
16	- Оттайка и дренаж	17
17	- Подсветка	17
18	- Замена ламп	17
19	- Ночная шторка.....	18
20	- Соединение витрин в канал.....	19
21	- Техобслуживание и очистка - подготовленный оператор	20
21.1	- Общие указания	19
21.2	- Очистка наружных элементов	21
21.3	- Очистка внутренних деталей	21
21.4	- Очистка сотовой панели	22
21.5	- Очистка конденсатора	22
21.6	- Очистка стеклянных деталей	22
21.7	- Очистка деталей из нержавеющей стали	23
21.8	- Очистка алюминиевых деталей	23
21.9	- Осмотр деталей.....	23
22	- Демонтаж витрины - технический специалист	24
	Ответственность	25
	Декларация ЕАС	

1. Информационные пиктограммы.

Перед чтением руководства ознакомьтесь с информационными пиктограммами:



Этот знак указывает на возможную опасность, предупреждает о том, что категорически запрещается делать при эксплуатации и техобслуживании.

Пренебрежение данными инструкциями может привести к серьезным травмам или смерти.



Этот знак указывает на предписания, правила, требования и уведомления, которые должен соблюдать каждый работник, привлекаемый к эксплуатации витрины (в пределах своей компетенции).

2. Запреты и предписания.

Внимательно прочтите Руководство по установке и эксплуатации, чтобы в случае неисправности сообщить максимально полную информацию в Сервисный центр.



- Прежде чем выполнять какие-либо работы по техобслуживанию на холодильной витрине, убедитесь в том, что электропитание отключено.
- Данные витрины предназначены исключительно для эксплуатации в закрытых помещениях.
- Чрезвычайно аккуратно выполняйте все рабочие операции (загрузка, разгрузка, очистка, сервисное и регламентное обслуживание, и т.д.), предпринимая все необходимые действия и используя средства индивидуальной защиты.
- Холодильная витрина предназначена для поддержания температуры выставляемого товара, а не для его охлаждения. Размещаемые продовольственные товары должны быть уже охлаждены до необходимой температуры хранения, нельзя помещать в витрину нагретые продукты.
- Данные витрины разработаны и изготовлены для хранения и выкладки исключительно свежих, охлажденных, проваренных и разогреваемых полуфабрикатов (закусок). Поэтому запрещается выкладывать в них товары, отличающиеся от вышеуказанных, в том числе фармацевтические изделия, наживку для рыбной ловли и т. д.
- Удостоверьтесь в том, что значения температуры и влажности окружающей среды не превышают требуемых. Для этого необходимо постоянно следить за состоянием климатического, вентиляционного и отопительного оборудования, установленного в торговой точке.
- Скорость воздушных потоков вблизи витрины не должна превышать 0,2 м/с;
- Избегайте направления воздушных потоков и приточных решеток кондиционеров на витрину.
- Размещайте в витрине только товар, ранее охлажденный до температуры, в пределах «холодной цепи», и контролируйте постоянное ее поддержание.
- Не превышайте предельную загрузку во избежание перегрузки витрины.
- Соблюдайте правила ротации пищевых продуктов, загружая витрину так, чтобы в первую очередь продавались продукты, выставленные раньше.
- С помощью технического специалиста устраняйте все обнаруженные неполадки (ослабленные винты, перегоревшие лампы и т. д.).
- Контролируйте отток воды, образовавшейся в результате оттайки (освобождайте стоки, чистите фильтры, проверяйте сифоны и т.д.).
- Отводите талую или использованную для мытья воду в канализационную сеть или в очистное сооружение в соответствии с действующим законодательством и с учетом возможного ее загрязнения вследствие определенных особенностей данного изделия, возможных осадков, случайного разрыва упаковки, содержащей жидкость, а также использования неразрешенных моющих средств.
- В случае аномально большого количества конденсата обратитесь к специалисту по холодильному оборудованию.
- Соблюдайте частоту проведения профилактического ремонта витрин.



- При обслуживании витрин, работать только в обуви.
- НЕ прикасайтесь к витрине мокрыми руками.
- НЕ снимайте защитные ограждения или панельную обшивку, для демонтажа которых требуются инструменты.
- Не снимайте крышку электрического щита, это может делать только квалифицированный специалист.
- НЕ перекрывайте пути поступления воздуха.
- НЕ ходите по крыше витрины.
- НЕ становитесь ногами на базовую полку витрины; чтобы добраться до мест выкладки, необходимо использовать подходящую и безопасную лестницу, во избежание получения травм.
- НЕ направляйте на витрину точечные светильники с лампами накаливания, во избежание перегрева товара.
- Не допускайте попадания лучей солнца прямо на выставленные товары.
- Ограничьте температуру излучающих тепло поверхностей в торговой точке, например, установив теплоизоляцию.

ПРИ УТЕЧКЕ ГАЗА ИЛИ ПРИ ПОЖАРЕ:

- Не оставайтесь в помещении, где находится витрина, если оно не вентилируется должным образом.
- Отключите витрину главным выключателем, расположенным на линии питания.
- Не используйте воду для тушения пламени, **применяйте только порошковый огнетушитель.**

ПРОИЗВОДИТЕЛЬ НЕ НЕСЕТ ОТВЕТСТВЕННОСТИ ЗА УЩЕРБ, ПРИЧИНЕННЫЙ В РЕЗУЛЬТАТЕ ИСПОЛЬЗОВАНИЯ ОБОРУДОВАНИЯ НЕ ПО НАЗНАЧЕНИЮ, ЕГО НЕПРАВИЛЬНОЙ И НЕРАЗУМНОЙ ЭКСПЛУАТАЦИИ, НЕ ПРЕДУСМОТРЕННОЙ ПРАВИЛАМИ ИНСТРУКЦИИ!

3. Цель руководства/область применения – заинтересованные лица.

В данном руководстве описан модельный ряд холодильных витрин серии «SURGUT GI». Приведенная ниже информация относится к:

- эксплуатации витрины.
- техническим характеристикам.
- установке и монтажу.
- инструктажу персонала, привлеченного к эксплуатации.
- работам по техобслуживанию.
- правилам техники безопасности.

Руководство является неотъемлемой частью витрины и должно храниться весь срок ее службы.

Производитель освобождается от возможной ответственности в следующих случаях:

- применение витрины не по назначению.
- неправильная установка, установка с несоблюдением указанных норм.
- несоответствующее электропитание.
- серьезные нарушения графика технического обслуживания.
- несогласованные изменения и вмешательства в конструкцию, модификации оборудования.
- использование неоригинальных запчастей.
- полное или частичное несоблюдение указаний.

Руководство должно быть передано выбранному для этой цели лицу для хранения в подходящем месте и регистрации всех работ, а также предоставления в любой момент персоналу, привлекаемому для техобслуживания.

При передаче витрины третьим лицам руководство также передают новому пользователю или собственнику, обязательно уведомив об этом компанию-поставщика. В случае повреждения или потери

запросите новый экземпляр у компании-поставщика.

4. Общие сведения - Эксплуатация по назначению (Рис.1).

Данное руководство предназначено для:

ПОДГОТОВЛЕННОГО ОПЕРАТОРА: квалифицированного работника, получившего инструктаж по эксплуатации, регулировке, очистке и техобслуживанию витрины.

ТЕХНИЧЕСКОГО СПЕЦИАЛИСТА: техника, аттестованного и уполномоченного выполнять работы по внеплановому обслуживанию, ремонту, замене, оценке рисков, сопряженных с выполнением различных работ, и способного принимать все меры для защиты себя самого и других лиц, сводя к минимуму ущерб, связанный с рисками, обусловленными этими работами.

Если не конкретизируется, пункт касается обоих указанных лиц.

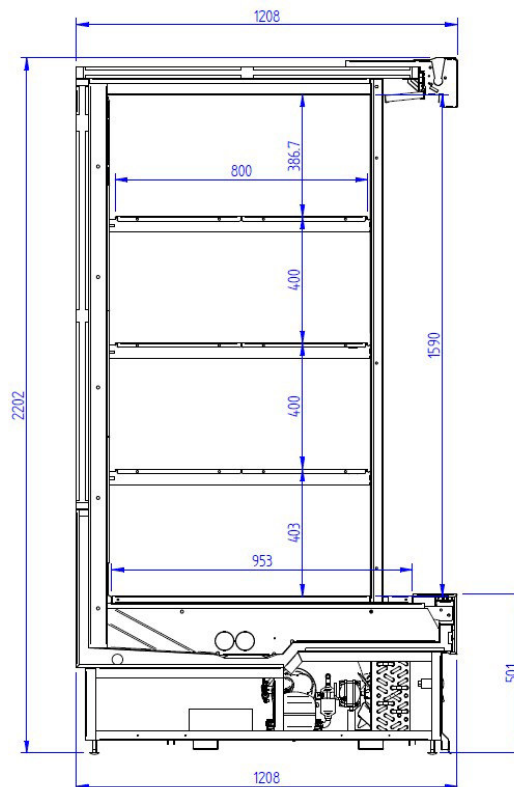
Содержание данного руководства представляет собой текущий уровень техники и технологий, применяемых на момент выпуска данной витрины на рынок, поэтому не может считаться устаревшим в случае последующих обновлений, связанных с новыми нормативами или знаниями.

Производитель оставляет за собой право вносить изменения в конструктив без предварительного уведомления!

Все лица, использующие данную витрину, должны прочесть данное руководство.

Данная витрина предназначена для использования квалифицированным персоналом, обученным и проинструктированным работодателем по вопросам эксплуатации и связанных с этим рисков. Линейка холодильных витрин серии « SURGUT GI» представлена вертикальным пристенным холодильником со встроенным компрессором, предназначенным для хранения и продажи в режиме самообслуживания колбасных изделий, молочных продуктов, расфасованной готовой к употреблению плодоовощной продукции, мяса.

Рис.1





Электрические приборы могут быть опасными для здоровья. Во время установки и эксплуатации необходимо соблюдать нормативные требования и действующее законодательство.

Запрещается снимать защитные ограждения или панели, для демонтажа которых требуются инструменты.

НЕ допускается эксплуатация витрины:

- а) детьми.
- б) лицами, неспособными пользоваться ей без посторонней помощи или указаний.
- с) инвалидами.
- д) нетрезвым или находящимся под воздействием наркотических веществ персоналом.



- Перед эксплуатацией внимательно прочтите руководство и обязательно доведите до сведения всех привлекаемых к различным работам (по транспортировке, установке, техобслуживанию и т. д.) приведенные в нем указания в соответствии с видом деятельности и кругом обязанностей.
- Ответственность за квалификацию, а также за психическое и физическое состояние специалистов, привлекаемых к эксплуатации и техобслуживанию данной витрины, несет заказчик или работодатель.
- Данная документация НЕ может никоим образом возместить недостаток навыков и профессиональных умений персонала, работающего с этим оборудованием.
- Витрины разработаны и изготовлены для хранения и выкладки исключительно свежих, охлажденных продуктов питания, проваренных и разогреваемых полуфабрикатов (закусок).

5. Нормативные требования и сертификация.

Все модели холодильных витрин серии «SURGUT GI», описанные в данном руководстве, отвечают основным требованиям техники безопасности, охраны труда и защиты окружающей среды следующих директив и законов: **UNI-EN 441; EN 60335-2-24; EN 61000-3-2; EN 61000-3-3; EN 55014;**

КЛИМАТИЧЕСКИЕ КЛАССЫ ПОМЕЩЕНИЯ (EN 441 - 4)

Проверка холодильных витрин осуществлялась в соответствии с климатическим классом 3 (25°C; Отн. Вл. 60%):

Климатический класс	Температура по сухому термометру	Относительная влажность	Точка росы
1	16°C	80%	12°C
2	22°C	65%	15°C
3	25°C	60%	17°C
4	30°C	55%	20°C
5	40°C	40%	24°C
6	27°C	70%	21°C

Климатический класс 3 - 25°C 60% RH Рабочая температура +2 / +4 °C., Электропитание 1Ф / 230В / 50Гц

6. Технические характеристики.

Описание	Ед. изм.	SURGUT GI		
		1250	1875	2500
Длина без боковин	мм	1250	1875	2500
Длина с боковинами		1330	1955	2580
Высота	мм	2202	2202	2202
Глубина	мм	1208	1208	1208
Площадь экспозиции	м ²	1,9875	2,98	3,975
Площадь выкладки *	м ²	4,2	6,3	8,4
Объем *	дм ³	1666	2500	3333
Площадь установки	м ²	1,51	1,61	3,02
Уровень шума	дВ(А)	<65	<65	<65
КОМПРЕССОРЫ				
Модель		QHD-36K	2 x QHD-36K	2 x QHD-36K
Объемная подача	см ³	35.7	35.7	35.7
Холодопроизводительность (EN12900 -10 °С /+45 °С)	Вт	4350	4350	4350
Хладагент		R404A	R404A	R404A
ИСПАРИТЕЛИ				
Площадь теплообмена	м ²	12.533	20.35	28.18
Внутренний объем	дм ³	4.43	6.87	9.41
ЭЛЕКТРИЧЕСКИЕ КОМПОНЕНТЫ				
Вентиляторы испарителя	шт x Вт	1 x 10	3 x 10	3 x 10
Модель и диаметр лопасти		EVM A4Q230-AD03-09 230x31	EVM A4Q230-AD03-09 230x31	EVM A4Q230-AD03-09 230x31
Вентиляторы конденсатора	шт x Вт	4 x 16	4 x 16	8 x 16
Модель и диаметр лопасти		NET3T16PVN / 230x34	NET3T16PVN / 230x34	NET3T16PVN / 230x34
ТЭНы оттайки	шт x Вт	1x460*	1x690*	1x920*
Подсветка козырька	шт x Вт	1x18	2x12	2 x 18
ЭНЕРГОПОТРЕБЛЕНИЕ				
Полное энергопотребление в Вт соответствует параметрам электропитания 230 В / 50 Гц				
Компрессоры (EN12900 -10°C/+45°C)	Вт	1x1900	2x1900	2x1900
Вентиляторы испарителя	Вт	29	87	87
Вентиляторы конденсатора	Вт	280	280	560
ТЭНы оттайки*	Вт	460	620	920*
МАКС. ЭНЕРГОПОТРЕБЛЕНИЕ				
В режиме охлаждения	Вт	2227	4191	4483
В режиме оттайки**	Вт	29/489**	87/707**	87 / 1007**
Суточное энергопотребление ***	кВт*ч/сут	29	55	59

*ТЭНы оттайки необходимы только при работе в режиме 0/+2°C

** Потребление при работе в режиме +2/+4°C/ и в режиме 0/+2°C

*** данные относятся к 3 климатическому классу (25 °С/60% отн.влажности) с 12 ч / 24 ч работы освещения

7. Идентификация - паспортные данные (Рис. 2).

The diagram shows a technical passport label for a vitrine. The label is rectangular and contains the following information:

- 1:** Manufacturer name and address: **arneg RUSSIA**, ООО АРНЕГ, 143318, Мбск, Обл., Наро-Фом. р-н, пос. Нов. Ольховка, ул. Промышленная, 4. ARNEG LLC, 4, Promyshlennaya St., sett. N. Olkhovka, Nr Fm. Dst, Mow region, 143318, Russia.
- 2:** Code (КОД).
- 3:** Name and length of the vitrine.
- 4:** Factory number (СЕРИЙНЫЙ Н. S/N).
- 5:** Supply voltage (V).
- 6:** Supply frequency.
- 7:** Consumed power (W).
- 8:** Electrical power (ventilators, heating cables, and lighting).
- 9:** Electrical power consumed during defrosting for cold storage equipment (TЭНы, heating cables, ventilators, and lighting).
- 10:** Lighting power (if present).
- 11:** Useful display area (ПЛОЩАДЬ ВЫКЛАДКИ).
- 12:** Refrigerant type (ХЛАДАГЕНТ).
- 13:** Refrigerant mass in each unit (WEIGHT).
- 14:** Climate class and reference temperature (КЛИМАТИЧЕСКИЙ КЛАСС).
- 15:** Year of manufacture (ГОД YEAR).
- 16:** Reference to the EAC declaration (EAC RU D-RU.AB71.B.07855).

На верхней панели витрины находится паспортная табличка со следующими характеристиками:

- 1) Наименование и адрес изготовителя
- 2) Код витрины
- 3) Наименование и длина витрины
- 4) Заводской номер витрины
- 5) Напряжение питания
- 6) Частота питания
- 7) Потребляемый ток
- 8) Электрическая мощность (вентиляторы, нагревательные кабели и освещение)
- 9) Электрическая мощность, потребляемая при оттайке для холодильного оборудования (ТЭНы, нагревательные кабели, вентиляторы и освещение)
- 10) Мощность освещения (при наличии)
- 11) Полезная площадь выкладки
- 12) Тип хладагента, на котором работает система (для холодильных витрин)
- 13) Масса хладагента в каждой установке (только для витрин с встроенным компрессором)
- 14) Климатический класс помещения и эталонная температура
- 15) Год выпуска витрины
- 16) Ссылка на декларацию ЕАС

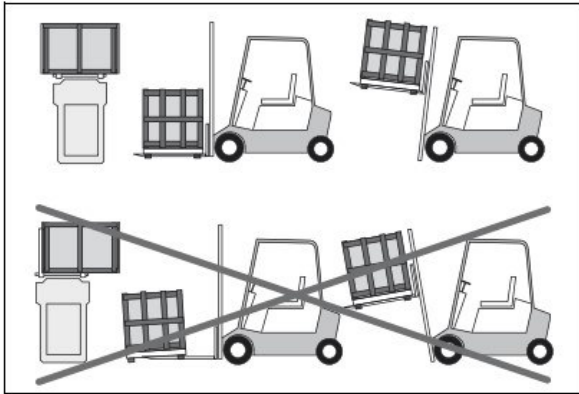
При направлении запроса на оказание технической помощи для идентификации витрины указывать: · наименование изделия (Рис. 2 - 2); · серийный номер (Рис. 2 - 4);

8. Транспортировка - *технический специалист.*

Работы по погрузке-разгрузке должен выполнять квалифицированный персонал, способный определять массу, предусмотренные места строповки для подъема и наиболее подходящее по безопасности и грузоподъемности средство.

Данные витрины поставляются на деревянном поддоне, прикрепленном к их основанию, что позволяет перемещать их вилочным погрузчиком. Используйте ручной или электрический погрузчик, подходящий для поднятия данной витрины, номинальная грузоподъемность которого составляет не менее 1000 кг.

Рис. 3



- Во избежание риска опрокидывания вилы размещайте только там, где показано, и всегда заводите их полностью.
- Вблизи места подъема не должно быть посторонних.
- Распределите массу витрины так, чтобы сохранялось равновесие в центре тяжести груза (Рис. 3)

НЕ применяйте грузоподъемные средства:

- грузоподъемностью менее 1000 кг
- с неподходящими характеристиками или изношенные
- с нештатными или изношенными тросами или канатами

Способы транспортировки, отличные от указанных, НЕ допускаются!

9. Хранение.

- ЗАПРЕЩАЕТСЯ хранить витрины на открытых площадках, подвергая воздействию атмосферных факторов и прямого солнечного света. Воздействие ультрафиолетовых лучей вызывает необратимую деформацию пластмасс и приводит к повреждению деталей витрины.
- Данные витрины должны храниться в закрытых помещениях при температуре от -25°C до $+55^{\circ}\text{C}$ и относительной влажности от 30% до 90%.
- Перед сдачей на хранение проверьте целостность упаковки и наличие в ней дефектов, способных нарушить консервацию витрины.

10. Приемка, распаковка, первая очистка - подготовленный оператор. Перед любыми работами по распаковке принять все возможные меры предосторожности во избежание несчастных случаев.

Витрина может поставляться в следующей упаковке:

- на деревянном поддоне, прикрепленном к основанию, в полиэтиленовой пленке, закрепленной металлической полосой (стандарт) (Рис. 4);
- в картонной упаковке (по требованию) (Рис. 5);
- в деревянном решетчатом ящике (по требованию) (Рис. 6);



Рис. 4



Рис. 5

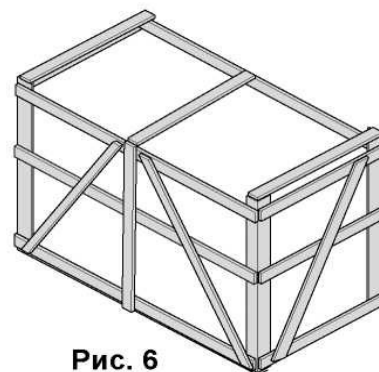


Рис. 6

При получении витрины:

- Убедитесь, что упаковка цела и не имеет видимых повреждений;
- Проконтролируйте процесс распаковки, чтобы витрине не нанесли повреждения;
- Проверьте целостность компонентов витрины;
- При обнаружении повреждений незамедлительно свяжитесь с поставщиком;
- Медленно снимите защитную пленку, не срывая ее, чтобы не осталось следов клея (следы клея можно удалить соответствующими растворителями).
- Первую очистку выполните нейтральными средствами, протирая влажной ветошью, не применяя абразивов или металлических губок;
- Для правильной утилизации упаковки имейте в виду, что она состоит из: дерева, полистирола, полиэтилена, ПВХ и картона.



- НЕ используйте спирт для чистки деталей из плексигласа.
- Производя распаковку, не оставляйте элементы упаковки – гвозди, куски дерева, скобы, нейлон и т. д., а также используемый для работы инструмент – щипцы, ножницы, кусачки в рабочей зоне. Это может привести к ранениям и повреждениям.
- Упаковочные материалы следует собирать и доставлять в специально отведенное место для их сбора.
- Все упаковочные материалы не оказывают вредного воздействия на окружающую среду и могут быть использованы повторно. Обеспечьте правильную утилизацию упаковочных материалов.
- Уточняйте в местных административных органах о действующих способах утилизации упаковочного материала.

11. Установка и условия окружающей среды – *технический специалист.*



На любое отклонение от описанных условий должно быть получено разрешение компании ООО «АРНЕГ».

Для обеспечения безопасности привлекаемых к монтажу технических специалистов рекомендуется использовать инструменты и защитную одежду, требуемые стандартами безопасности или законами, действующими в стране установки. В любом случае следует применять такие средства и одежду, как: защитные башмаки, защитные перчатки, пузырьковый уровень.

При установке придерживайтесь следующего:

- тщательно осмотрите зону установки и устраните любую опасность для оператора;
- Не размещайте витрину:
- в среде, содержащей взрывчатые газообразные вещества;
 - на открытом воздухе и, следовательно, под воздействием атмосферных факторов;
 - в непосредственной близости от источников тепла (прямого солнечного света, отопительных приборов, ламп накаливания и т.д.);
 - рядом с потоками воздуха (около дверей, окон, кондиционеров и т.д.), скорость которых превышает 0,2 м/сек.
 - Уберите деревянный поддон (используемый для транспортировки) и установите регулируемые ножки (**Рис. 7**), расположив их так, чтобы выровнять витрину горизонтально, используя для этого пузырьковый уровень (**Рис. 8**). Каждый раз при перестановке витрины необходимо проверять правильность ее выравнивания.

При установке витрины необходимо оставлять пространство не менее 60 мм от других поверхностей.

Рис. 7

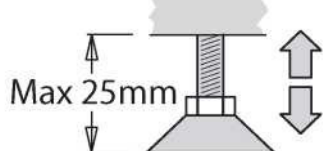


Рис. 8



Перед подключением витрины к электрической линии убедитесь в том, что данные на паспортной

табличке соответствуют характеристикам электросети, к которой будет выполняться подключение.

Для правильного функционирования витрины температура и относительная влажность воздуха окружающей среды не должны превышать предельных значений для климатического класса 3 (+25°C; относительная влажность 60%), установленных в нормативе EN-441- 4, по которому она испытывалась.

Убедитесь в том, что вентиляционные отверстия конденсатора не закрыты.

12. Электрическое подсоединение (Рис. 10,11) – *технический специалист.*



ПЕРЕД ЛЮБЫМИ РАБОТАМИ ОТКЛЮЧИТЬ ПОДАЧУ НАПРЯЖЕНИЯ НА ОБОРУДОВАНИЕ!

Электрооборудование должно быть снабжено заземлением!



Прокладка линии электропитания до точки подсоединения к витрине является обязанностью заказчика. Выбранное поперечное сечение проводников линии электропитания должно соответствовать потребляемой мощности (см. «Технические характеристики»).

· Снимите с себя все металлические предметы: кольца, часы, браслеты и т. д.

- Перед выполнением подсоединения изучите электрические схемы
- Проверьте, соответствует ли напряжение питания указанному на заводской табличке.
- Сообщите оператору о положении выключателя, для отключения при возникновении ЧРЕЗВЫЧАЙНОЙ СИТУАЦИИ.
- Для обеспечения бесперебойной работы максимальное отклонение напряжения от номинального не должно превышать +/- 6%.
- Проверьте, чтобы провода линии питания имели соответствующее сечение, а сама линия была защищена от перегрузок по току и утечки на землю в соответствии с действующими стандартами.
- На случай прерывания электропитания проверьте, чтобы все электрооборудование торгового предприятия было выполнено с возможностью перезапуска, с применением секционного выключателя, который также будет выполнять функции общего выключателя участков линии срабатывания защит от перегрузки; в противном случае переделайте систему для обеспечения дифференциации запуска различных устройств.

Для электрической установки необходимо предусмотреть надежное заземление.

- Смонтируйте вилку для электроподсоединения к кабелю подачи питания, следуя предписаниям правил техники безопасности: желтый – зеленый = земля; голубой = нейтраль; коричневый = фаза;
- Удостоверьтесь, что напряжение сети соответствует напряжению, указанному на щитке **230В/50Гц** одна фаза.
- Запрещается присоединять другие приборы к электрической розетке (не использовать вилки-переходники).
- Убедитесь, что электрический кабель проложен так, чтобы исключить его повреждение и/или травмирование.
- Убедитесь, что провода линии подачи электроэнергии имеют соответствующее сечение, в любом случае, сечение электропроводов не должно быть меньше 2,5 мм², а также в том, что линия надежно защищена от перегрузок и от пробоя на корпус в соответствии с действующими нормами и законодательствами.
- Для линии подачи электроэнергии, длина которых превышает 4-5 метров, необходимо увеличение сечения провода.
- В случае прерывания подачи электроэнергии необходимо удостовериться в том, что все электрооборудование магазина может заново включиться в работу, не вызывая при этом срабатывания предохранителей перегрузки, в противном случае необходимо внести изменения в систему так, чтобы дифференцировать пуск электрооборудования и приборов.

Монтажник должен обеспечить наличие крепежей для всех проводов на входе и на выходе витрины.



· Во избежание поражения электротоком, которое может привести к травмам или смерти, предотвратите соприкосновение внешних панелей с электрощитом.

Убедитесь, что вилки (штекеры) различных осветительных приборов (полок, крыши, верхней конструкции) правильно вставлены и зафиксированы в соответствующих розетках так,

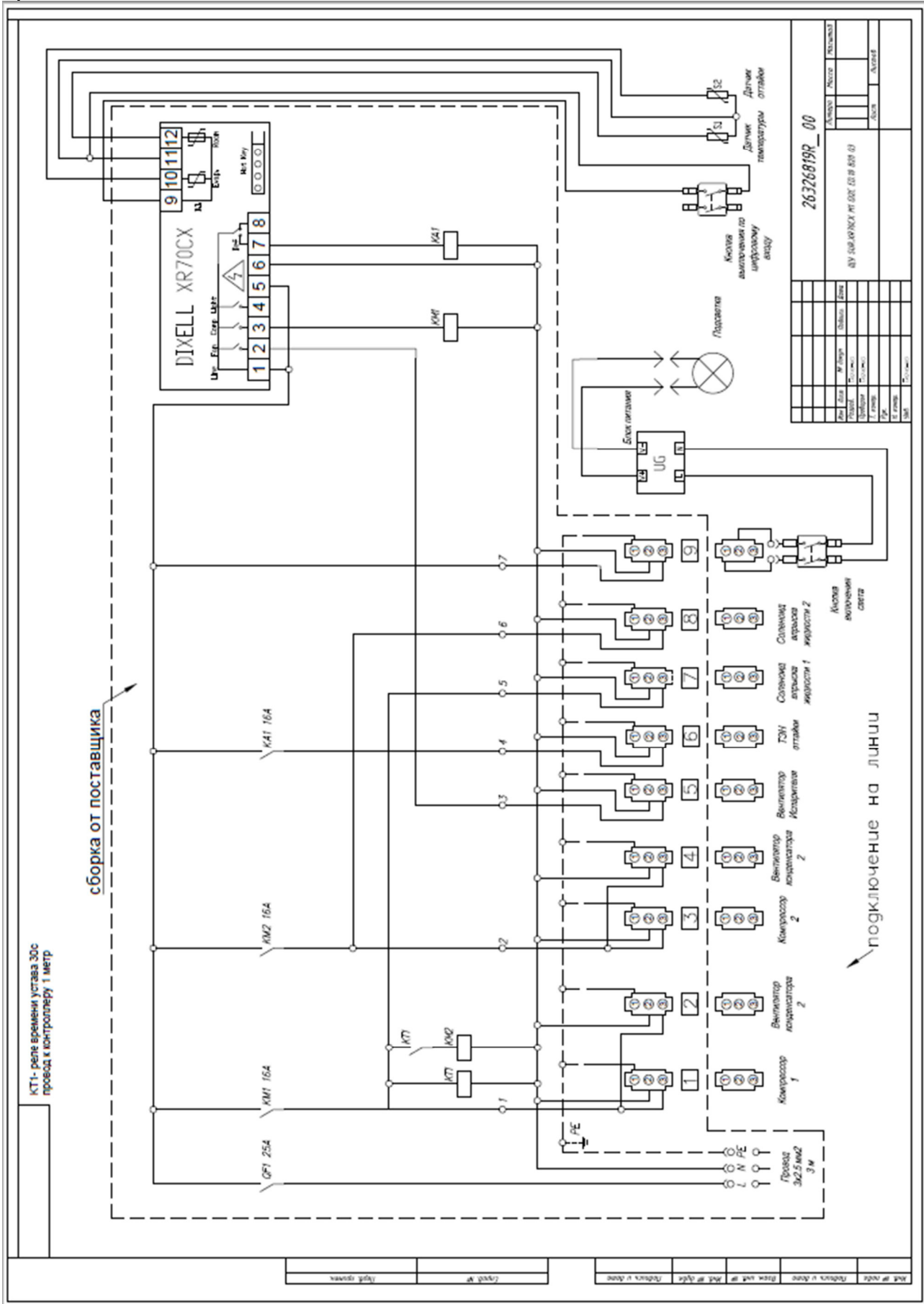
чтобы они не могли отсоединиться при выполнении работ по очистке и техобслуживанию, что может вызвать пагубные для оператора поражения электротоком.

Автоматический терромагнитный выключатель не должен размыкать цепь по нейтрали, не размыкая ее при этом на фазах, а зазор между контактами должен составлять не менее 3 мм.

Электрооборудование должно быть выполнено в соответствии со стандартами, регулирующими изготовление, эксплуатацию и техобслуживание, которые действуют в стране установки витрины. Производитель не несет ответственности перед эксплуатирующей организацией и третьими лицами за ущерб, причиненный авариями или отказами электрооборудования, установленного до монтажа витрины, и за ущерб, причиненный последней по причине, связанной с отказом электрооборудования.

Витрина должна быть защищена автоматическим многополюсным терромагнитным выключателем, имеющим необходимые характеристики, который также будет

Электросхема SURGUT GI 2500



13. Пуск и регулировка - технический специалист.

Прежде чем включить или отключить вилку, необходимо снять напряжение с электрической розетки.

- Отсоедините вилку.
- Снимите передний картер.
- Удостоверьтесь, что главный рубильник (Рис. 12) переведен в положение «ВКЛ.» («ON») или «1».
- Поставьте на место передний картер.
- Подсоедините кабель в электрощит. Использование вилок не допускается.

Холодильная установка немедленно начнет работать. Через 60 минут после включения незаполненной витрины, когда температура установится, можно загрузить в нее продукты, заранее охлажденные до температуры хранения.

14. Контроль и регулировка температуры - технический специалист. Проверка температуры охлаждения осуществляется с помощью электронного термометра (Рис. 13) и электрического контрольного прибора (Рис. 14). Как правило, контроллер устанавливается на заводе на этапе приемочных испытаний; однако, при необходимости, можно изменить температуру следующим образом:

- Нажать и держать нажатой более 1 секунды клавишу SET, чтобы вывести заданное значение (SET-POINT/УСТАНОВКИ) пока заданное значение не начнет мигать;
- Увеличить/понизить заданное значение установки SET-POINT с помощью клавиши UP или DOWN;
- Заново нажать клавишу SET чтобы подтвердить новое введенное значение;

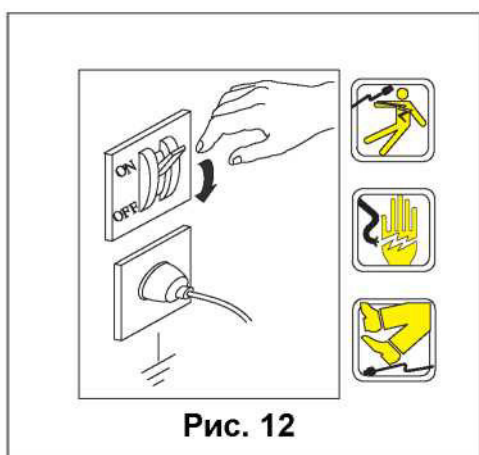


Рис. 12



Рис. 13

Рис. 14

- Раскладывайте товар равномерно и упорядоченно, избегая перегрузки полок (не более 160 кг/м²) (Рис. 15);
- Размещение товаров без пустот обеспечит оптимальную работу витрины;
- Между товаром и полкой вверху оставляйте приблизительно 30 мм (Рис. 16);
- Выкладывайте товар так, чтобы тот не препятствовал потоку охлажденного воздуха (Рис. 17);

15. Загрузка витрины – подготовленный оператор.

При загрузке витрины необходимо соблюдать несколько важных правил:

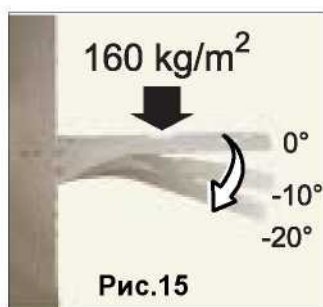
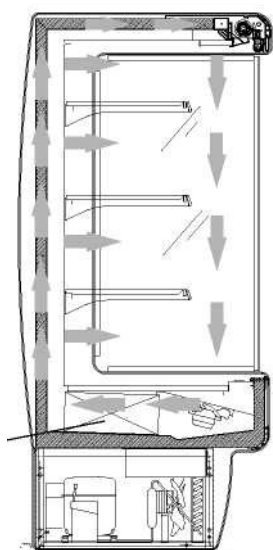


Рис.15

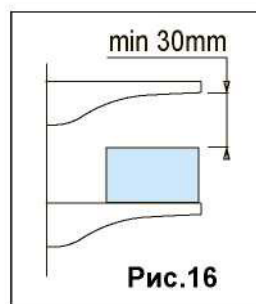


Рис.16

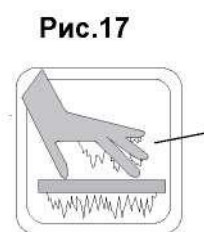


Рис.17



· Данная холодильная витрина предназначена для поддержания постоянной температуры выставяемого товара, а не для ее понижения. Выкладываемые в нее пищевые продукты должны быть уже охлаждены до соответствующих температур хранения.

· НЕ помещайте в витрину продукты, подвергшиеся нагреванию.

· НЕ ставьте на крышку витрины коробки, пакеты и другие предметы (Рис.18) .

· НЕ становитесь никогда на базовую полку витрины для облегчения операций загрузки (Рис.19) .

Чтобы добраться до мест выкладки, пользуйтесь подходящей и безопасной лестницей.

Контролировать безопасное и соответствующее действующим стандартам выполнение всех работ обязан сам заказчик.

· НЕ преграждайте никоим образом поступление охлажденного воздуха (товарами, этикетками, ценниками и т. д.) (Рис.20)

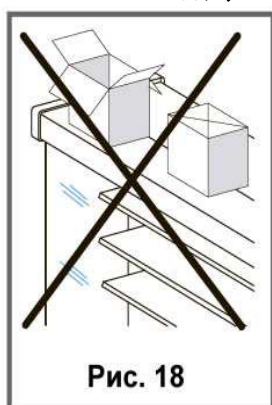


Рис. 18



Рис. 19



Рис. 20



· Предельно допустимая равномерно распределенная нагрузка на полки составляет 160 кг/м², а на базовую полку — 350 кг/м². Заказчик обязан использовать подходящие средства коммуникации для информирования покупателей, осуществляющих покупки, о том, что нельзя становиться на базовую полку, чтобы достать продукты

· Чтобы товары не сползли с установленных под наклоном полок, обязательно

применяйте ограничители.

- Рекомендуется сначала реализовывать товар, который дольше находится в витрине, а затем более поздний (ротация пищевых продуктов);

16. Оттайка и дренаж.

Холодильные витрины **SURGUT GI** оснащены системой оттаивания с обычной остановкой (**через каждые 6 часов продолжительностью 30 минут**).

Во время фазы оттаивания температура выложенных продуктов повышается, но не превышает значений, предусмотренных условиями хранения; после завершения фазы оттаивания температура быстро понижается до рабочей температуры (-1°C + 5 °C).

Вода от оттаивания собирается в специальный слив и направляется в канализацию.

17. Подсветка.

Внутреннюю подсветку витрины обеспечивают светодиодные лампы. Выключатель находится на панели картера.

18. Замена ламп.

Замену ламп производите следующим образом:

Отключите электропитание витрины.

Снимите напряжение с электрической розетки и выньте вилку.

Поверните защитную оболочку и лампу на 90° (**Рис. 22**) - 1 (до щелчка) и выньте их из патрона лампы по направлению вниз.

Снимите колпачки (**Рис. 22**) - 2, выньте лампу из защитной оболочки и замените ее новой лампой.

Вставьте колпачки и убедитесь в том, что контакты правильно вставлены в специальные отверстия.

Вставьте лампу и оболочку в патрон лампы и поверните на 90° до блокировки.

Восстановите электропитание.

19. Ночная шторка - опция.

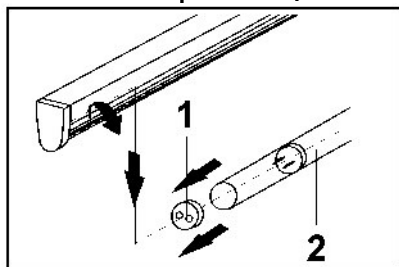


Рис. 22

Для того, чтобы предотвратить потерю холода, а так же с целью обеспечения требуемых санитарных условий, в ночное время можно закрывать витрину ночной шторкой, поставляемой по отдельному запросу в качестве дополнительной опции (Рис. 23).

Работа ночной шторки, если она моторизована, регулируется во время пуско-наладочных работ.

Для исправной работы витрины необходимо, чтобы нижняя часть ночной шторки находилась приблизительно в 10 мм от решетки всасывания (Рис. 24). при этом шторка не должна ни опираться на решетку, ни выходить за нее. Выключатель ночной шторки монтируется со стороны выключателя света.

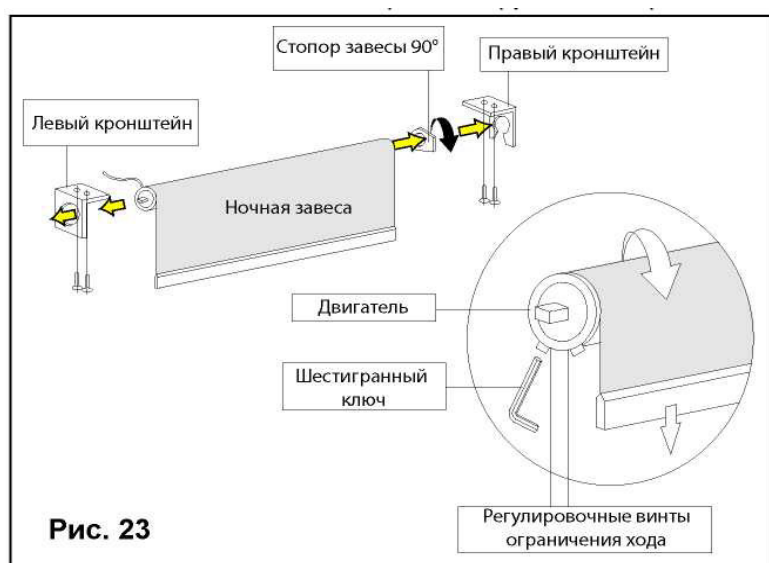


Рис. 23

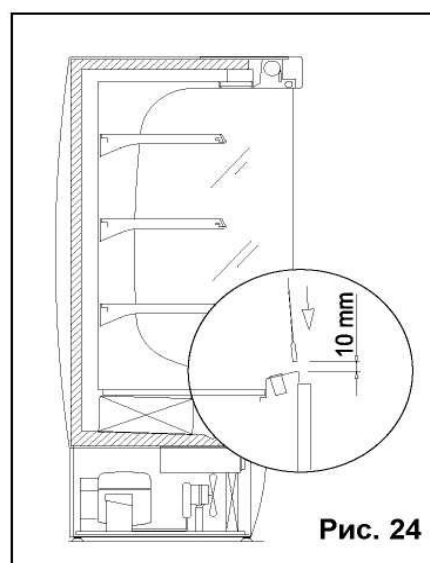


Рис. 24



• Ночная шторка требует аккуратного отношения. Поднимать/опускать ночную шторку следует плавно, без рывков и перекосов, при помощи специальной ручки, доводя шторку до фиксации. Это необходимо во избежание поломок механизма ночной шторки. При НЕВЫПОЛНЕНИИ клиентами вышеперечисленных требований, компания ООО "Арнег" снимает с себя гарантийные обязательства.

20. Соединение витрин в канал

Для соединения одной или более витрин в канал выполните следующее:

- Демонтируйте боковины (при наличии).
- Расположите витрины рядом.
- Снимите спинки, чтобы получить доступ к отверстиям стоек.
- Соедините стойки и кронштейны прилагаемыми болтами.
- Поставьте на место спинки.
- Убедитесь, что центрирующие штифты вошли в предусмотренные гнезда.

Комплект для соединения в канал.

Дет.	Кол-во	Описание
1	6	СКОБА СОЕДИНЕНИЯ ПРИЛАВКОВ В ЛИНИЮ
2	4	ШТИФТ СОЕД.ВЫРАВН.ПОРУЧНЯ D.4X80
3	13	ГАЙКА M8 DIN 934 ЦИНК.
4	6	ШАЙБА M8 DIN 9021 ЦИНК.
5	18	ВИНТ ОЦИНК. 4,2x19+САМОФИКС. ШАЙБА
6	1	ВИНТ M8K25 ZN С ВНУТ.ВГР^Ш 912
7	8	ВИНТ TCEI M8X50 ZN DIN 912
8	4	ВИНТ СВН.6ГР.TCEI 8MX120 DIN 912

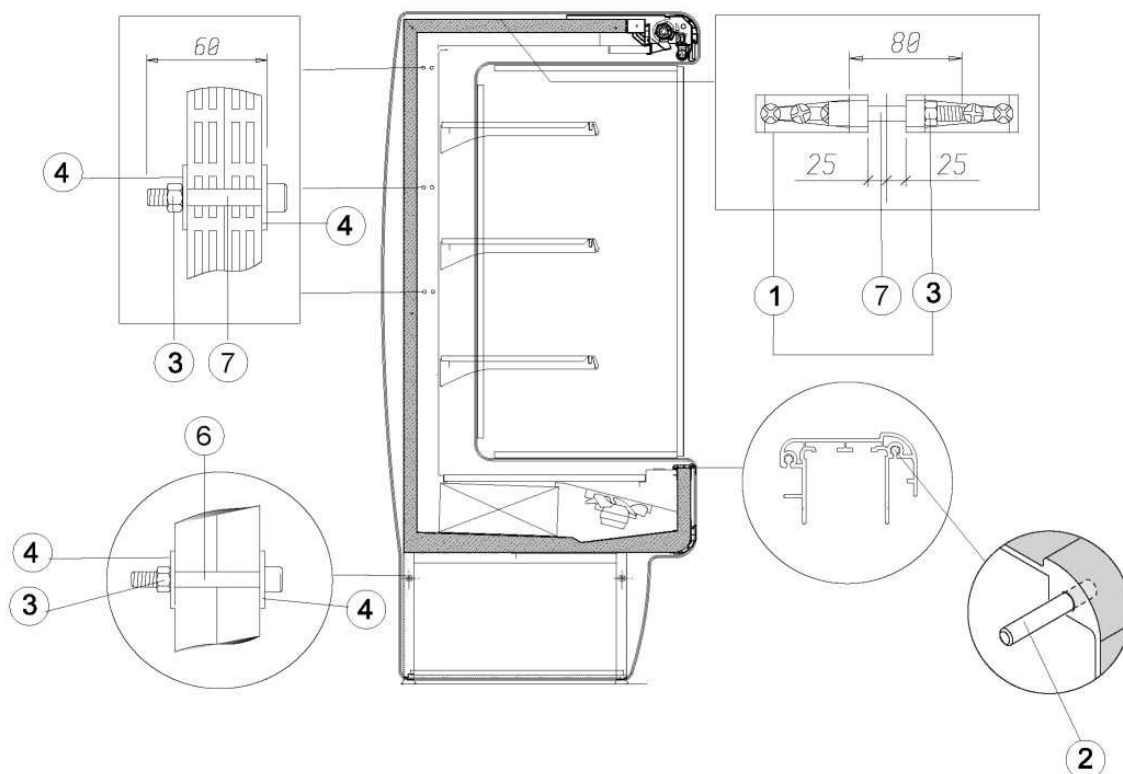


Рис. 25

21.Техобслуживание и очистка - подготовленный оператор.



ПЕРЕД ВЫПОЛНЕНИЕМ КАКИХ-ЛИБО РАБОТ ПО ТЕХОБСЛУЖИВАНИЮ И ОЧИСТКЕ ОТКЛЮЧИТЕ ЭЛЕКТРОПИТАНИЕ ВИТРИНЫ ГЛАВНЫМ ВЫКЛЮЧАТЕЛЕМ. ЧТОБЫ ЗАЩИТИТЬ РУКИ ВО ВРЕМЯ ОЧИСТКИ, ВСЕГДА ИСПОЛЬЗУЙТЕ РАБОЧИЕ ПЕРЧАТКИ.

Пищевые продукты могут портиться из-за микробов и бактерий. Соблюдение норм гигиены и режима температуры является обязательным для обеспечения охраны здоровья потребителя.

Работы по очистке должны включать в себя:

- 1 - МОЙКУ** (предварительная обработка, удаление приблизительно 97% загрязнений).
- 2 - ДЕЗИНФЕКЦИЮ** (очистка поверхностей чистящими средствами для ликвидации патогенных микроорганизмов, оставшихся после мойки).
- 3 - ОПОЛАСКИВАНИЕ.**
- 4 - ПРОТИРАНИЕ НАСУХО.**

Очистка холодильных витрин имеет следующие особенности:

21.1.Общие указания.



- Температура очищаемых поверхностей, используемой для очистки воды и моющих средств не должна превышать 30°C.
- Применяйте только нейтральные чистящие средства.
- НЕ применяйте кислотные и щелочные моющие средства (например, отбеливатель), способные вызвать коррозию поверхностей.
- НЕ используйте абразивы, химические или органические растворители и заостренные инструменты, которые могут повредить поверхности витрин.
- НЕ используйте чистящие средства неизвестного химического состава.
- НЕ разбрызгивайте воду или моющие средства непосредственно на электрические детали витрины и следите за тем, чтобы во время очистки вода и прочие моющие средства не попадали на вентиляторы, плафоны, электрические кабели и электрооборудование.
- НЕ прикасайтесь к витрине мокрыми руками или ногами.
- НЕ применяйте спирт для деталей из плексигласа.
- НЕ направляйте струю прямо на окрашенные или ламинированные поверхности.
- НЕ наносите чистящие средства непосредственно на очищаемые поверхности.
- НЕ применяйте пароструйное оборудование.
- НЕ применяйте силу при очистке.
- Не допускайте воздействия испарений кислот, щелочей или аммиака, содержащихся в моющих средствах для полов, которые могут вызывать окисление или коррозию нержавеющей стали.



- Выполняя внутреннюю очистку моечным аппаратом (Рис. 26), используйте системы НИЗКОГО ДАВЛЕНИЯ (не более 30 бар) с расходом, обеспечивающим удаление имеющихся отложений, так как слишком высокое давление может повредить поверхности.
 - Выдерживайте минимальное расстояние 30 см от очищаемой поверхности (Рис. 26).
- НЕ направляйте струю слишком близко к загрязнению, что может быть опасно для вас самих и привести к загрязнению уже очищенных деталей и помещения (Рис. 27).



Рис. 26

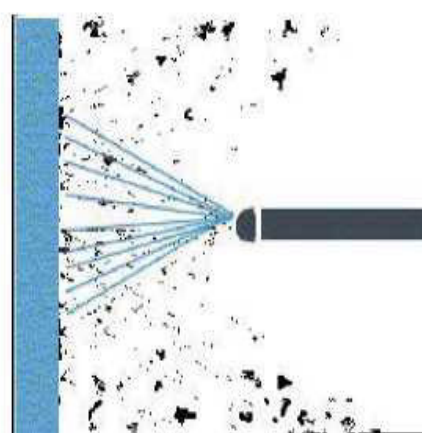


Рис. 27

21.2 Очистка наружных элементов.

- Очищайте еженедельно все наружные детали, используя нейтральные бытовые чистящие средства, подходящие для очищаемых поверхностей, или теплую (не горячее 30°C) мыльную воду, удаляя все остатки чистящего вещества.
- Ополосните чистой водой и протрите насухо мягкой ветошью.

21.3. Очистка внутренних деталей.

Внутренние детали витрины необходимо очищать для уничтожения патогенных микроорганизмов, чтобы обеспечить защиту товаров.

Перед внутренней очисткой витрины необходимо:

- Отключить питание.
- Полностью освободить ее от товара.
- Снять все съемные детали, например, поддоны, решетки и т. д.
- Помыть теплой водой (не более 30°C).
- Прозеинфицировать моющим средством, содержащим бактерицидные вещества.
- Аккуратно очистить базовую ванну, каплеуловитель и предохранительную дренажную решетку, удаляя все инородные тела, попавшие через воздухозаборную решетку, поднимая при необходимости

лопасти вентиляторов

- Аккуратно протереть насухо ветошью.
- В случае образования чрезмерной наморози требуется привлечение квалифицированного специалиста по холодильному оборудованию.

21.4. Очистка сотовой панели (Рис. 28).

- Сотовую панель необходимо очищать каждые 6–8 месяцев, в зависимости от условий эксплуатации.
- Для очистки сотовой панели рекомендуется применять пылесос. Ее также можно снять и промыть водой с мылом.
- Перед установкой на место решетку необходимо полностью высушить.



Рис. 28

21.5. Очистка конденсатора.

Раз в месяц необходимо чистить конденсатор и удалять собравшуюся пыль.

- Снимите передний картер.
- Выполните чистку при помощи щетки с жесткой щетиной (не металлической) или при помощи пылесоса, при этом необходимо проявить осторожность, чтобы не повредить ребра конденсатора.

21.6. Очистка стеклянных деталей.



- НЕ мойте холодные стеклянные поверхности горячей водой, так как стекло может расколоться на мелкие куски и поранить работника.
- НЕ используйте шершавые, абразивные материалы или металлические скребки, которыми можно поцарапать стеклянные поверхности.
- НЕ используйте грязную ветошь.



- Используйте ветошь, смоченную нейтральными моющим средством или теплой (не более 30°C) мыльной водой.
- Немедленно удаляйте сухой ветошью все остатки воды или моющего средства, чтобы предотвратить появление пятен и попадание жидкости на раму или петли дверей.

21.7. Очистка деталей из нержавеющей стали.

В некоторых случаях возможно образование окиси на стальных поверхностях:

- Остатки железа на влажных поверхностях, известковые осадения, содержащие хлор и аммиак моющие средства, загрязнения или остатки пищи, соли, солевые растворы, осадок после испарения жидкостей.
- Свежие пятна и ржавчина:
- Удаляйте шампунем или нейтральными моющими средствами, используя губку или ветошь. После чистки удалите все остатки моющего средства, тщательно промойте обработанные поверхности и дайте им просохнуть.

- **Старые пятна и ржавчина:**

Используйте химические средства для нержавеющей стали, содержащие 25% азотной кислоты, или аналогичные средства.

- **Въевшиеся пятна и ржавчина:**

Зачищайте наждачной бумагой или металлической щеткой. После этого промойте зачищенные места моющим средством и внимательно протрите насухо. Однако после такой очистки на поверхностях могут появиться царапины, обусловленные применением абразивов.

21.8. Очистка алюминиевых деталей.



- НЕ применяйте кислотные и щелочные моющие средства (например, отбеливатель), способные вызвать коррозию поверхностей.
- НЕ используйте шершавые, абразивные материалы или металлические скребки, которыми можно поцарапать алюминиевые поверхности.
- НЕ применяйте пароструйное оборудование.
- НЕ используйте грязную ветошь.



- Используйте ветошь, смоченную нейтральными моющим средством или теплой (не более 30°C) мыльной водой.
- Немедленно удаляйте сухой ветошью все остатки воды или моющего средства.

Все работы по очистке, включающие дезинфекцию, ополаскивание и протирку насухо, должны выполняться тщательно, с удалением всех остатков воды или моющего средства, чтобы предотвратить размножение болезнетворных бактерий. Промытые и протертые детали с остатками моющего или дезинфицирующего средства, могут быть опасными.



Убирайте с пола все, что может стать причиной случайного проскальзывания и падения, например, губки, ветошь, остатки моющих средств или воды.

21.9. Осмотр деталей.

Завершив работы по очистке, дезинфекции, ополаскиванию и протирке насухо, тщательно проверьте все детали, чтобы убедиться в том, что они идеально очищены и протерты, не повреждены и не изношены чрезмерно, в противном случае замените их. Установите на место полностью высохшие детали и

восстановите электропитание. Как только будет достигнута внутренняя рабочая температура, можно вновь загрузить витрину выставляемыми товарами.

22. Демонтаж витрины – *технический специалист.*

Демонтаж витрины должен осуществляться в соответствии с правилами, регулирующими обращение с отходами в конкретных странах, и с учетом защиты окружающей среды. Данное изделие по действующему законодательству относится к опасным отходам и должно утилизироваться отдельно от бытового мусора в специальных пунктах приема. Перед демонтажем витрины необходимо переработать хладагент и и слить масло. Данное изделие на 75% состоит из перерабатываемых материалов.

Использованные конструкционные материалы.

Сталь с лакокрасочным покрытием	Кронштейны, ножки
Медь, алюминий	Холодильный контур, электрооборудование, верхний светильник
Оцинкованный лист	Окрашенные панели, корпус, полки, поддоны
Пенополиуретан	Теплоизоляция
Закаленное стекло	Стеклянные боковые панели
Дерево	Базовый запененный модуль
ПВХ	Бамперы и поручни
Поликарбонат	Плафоны светодиодных ламп



- Пользователь несет ответственность за сдачу изделия, предназначенного для дальнейшей переработки, в пункт приема местной организации или производителя, для дальнейшей переработки и вторичного использования материалов.
- Все вышеперечисленные действия, также транспортировку и подготовку к утилизации, должен выполнять только квалифицированный и уполномоченный персонал.

ВНИМАНИЕ

Ответственность	Операции
Клиент	Подготовить и подвести электрическую линию питания к точке подсоединения холодильной мебели.
Монтажная организация	Обеспечить крепление всех кабелей на входе и выходе из холодильной мебели
АРНЕГ	Производитель снимает с себя любую ответственность в отношении потребителя и третьих лиц за: 1) ущерб, вызванный аварией или неполадками в инженерных системах установленных до холодильной мебели (т.е. в изначальных звеньях технологической линии). 2) повреждение холодильной мебели по причинам, непосредственно связанным неполадками электрооборудования помещения.

Производитель гарантирует работу оборудования в соответствии с его техническими характеристиками в течение гарантийного срока при соблюдении требований инструкции и правил эксплуатации, приведенных в настоящей инструкции, при условии, что монтаж был произведен специализированной монтажной компанией. Гарантийный срок составляет 12 месяцев с даты отгрузки оборудования, за исключением электрической и электронной частей, гарантия которых – 6 месяцев при условии правильной установки оборудования третьей стороной.

Декларация о соответствии ЕАС

Нижеподписавшаяся фирма "ООО Арнег", расположенная по адресу 143325, МО, г.Наро-Фоминск, поселок Новая Ольховка, ул.Промышленная, д.4, заявляет, что оборудование, описание которого приводится в настоящих инструкциях, соответствует требованиям Технического регламента Таможенного союза «Электромагнитная совместимость технических средств» (ТР ТС 020/2011), Технического регламента Таможенного союза «О безопасности низковольтного оборудования» (ТР ТС 004/2011), Технического регламента Таможенного союза «О безопасности машин и оборудования» (ТР ТС 010/2011).

ЕАС

Изготовитель:

ООО «Арнег»,

Россия 143325, Московская обл., г.Наро - Фоминск, пос. Новая Ольховка, ул. Промышленная, 4

Производитель оставляет за собой право вносить изменения в конструкцию изделия без предварительного уведомления.