

## BRIONI 2 H180

Открытые полувертикальные прилавки • Со встроенным агрегатом  
Open semi-vertical • Plug-in



LEARN MORE



**arneg**  
ARNEG

[www.arneg.ru](http://www.arneg.ru)





# Руководство по монтажу и эксплуатации

## ОГЛАВЛЕНИЕ

1. Сообщения по безопасности .....	4
2. Наклейки безопасности на витрине .....	4
3. Средства индивидуальной защиты .....	4
4. Запреты и требования .....	4
4.1 Для витрины .....	5
4.2 Для товара .....	5
4.3 Для окружающей среды .....	6
4.4 Для эксплуатации .....	6
4.5 Стеклопакетные двери .....	7
5. Остаточные риски, средства индивидуальной защиты (СИЗ) и чрезвычайные ситуации .....	7
6. Цель руководства — Область применения — Кому предназначено .....	7
7. Описание витрины — Предусмотренное применение .....	9
8. Нормы и сертификаты, заявление о соответствии .....	10
9. Идентификация — Данные паспортной таблички .....	11
10. Транспортировка .....	12
11. Хранение .....	13
12. Установка, окружающие условия, первая очистка .....	13
13. Соединение витрин .....	16
14. Электрическое подключение .....	17
15. Схема прокладки кабелей и труб .....	21
16. Контроль и настройка температуры .....	24
17. Загрузка витрины .....	24
18. Оттайка и слив воды .....	25
19. Освещение .....	25
20. Замена ламп .....	26
21. Техническое обслуживание и очистка .....	26
22. Заправка хладагентом.....	29
23. Утилизация витрины .....	30
24. Гарантия .....	30
25. Запасные части .....	31
26. Устранение неисправностей .....	31
Ответственность .....	33
Декларация ЕАС	

## 1. Сообщения по безопасности

Далее приводятся сообщения по безопасности, принятые в настоящем руководстве.



### ОПАСНО!

Указывает на опасную ситуацию, которая при игнорировании вызывает смерть или тяжелые травмы.



### ПРЕДУПРЕЖДЕНИЕ!

Указывает на опасную ситуацию, которая при игнорировании может вызвать смерть или тяжелые травмы.



### ОСТОРОЖНО!

Указывает на опасную ситуацию, которая при игнорировании может вызвать легкие травмы.





## 2. Наклейки безопасности на витрине

На витринах имеются наклейки для привлечения внимания операторов и техников к опасностям и к мерам предосторожности.

	Опасность электрического напряжения с риском электрического разряда		Наличие движущихся механизмов (вентиляторы)
	Заземление		См. точки подвода вилочного захвата погрузчика (гл. 11).

## 3. Средства индивидуальной защиты

Далее приводятся символы средств индивидуальной защиты (СИЗ), обязательных для техников холодильного оборудования во время работ на холодильной витрине:

	Защитные очки		Защитная обувь
	Защитные перчатки		Защитная одежда, комбинезон

## 4. Запреты и требования



**ОПАСНО! Элементы под напряжением. Электрическое поражение. ПЕРЕД ВЫПОЛНЕНИЕМ ЛЮБЫХ ОПЕРАЦИЙ ОТКЛЮЧИТЬ ЭЛЕКТРИЧЕСКОЕ ПИТАНИЕ**



**ПРЕДУПРЕЖДЕНИЕ! Утечка газа. Интоксикация. Отключить витрину от электрического питания с помощью главного выключателя на линии перед оборудованием.**

**НЕ оставаться в помещении, где находится витрина, если оно не вентилируется должным образом.**

**ПРЕДУПРЕЖДЕНИЕ! ВОЗГОРАНИЕ. Ожоги. Удушье.**

**Следовать инструкциям по эвакуации на случай пожара.**

**Отключить витрину от электрического питания с помощью главного выключателя на линии перед оборудованием.**

**Для тушения пламени не использовать воду, а только порошковый огнетушитель.**



**Внимательно прочитайте руководство, чтобы знать, как избежать несчастных случаев и правильно работать с витриной.**

**Ответственность** Производитель не несет ответственности за:

- ненадлежащее, ошибочное и нерациональное применение витрины;
- неправильную установку, выполненную в нарушение указанных требований;
- эксплуатацию неквалифицированным/неподготовленным персоналом;
- дефекты электропитания;
- хроническое невыполнение предусмотренного технического обслуживания и очистки;
- использование непредусмотренных или не разрешенных ООО Арнег комплектующих;
- несанкционированные модификации или ремонт;
- использование неоригинальных запасных частей;
- несоблюдение инструкций.

Любое другое применение или изменение, не указанные в настоящем руководстве или не разрешенные ООО Арнег, являются опасными, прекращают действие гарантийного срока и нарушают заявление о соответствии, предусмотренное согласно Директиве о машинном оборудовании 2006/42 ЕС.

#### 4. 1 Для витрины

Предписания	Запреты
<ul style="list-style-type: none"> <li>• <b>Холодильная витрина сохраняет температуру товара, но не понижает ее.</b></li> <li>• Пользоваться витринами только в закрытых помещениях.</li> <li>• Витрины изготовлены для хранения и экспонирования только свежих, свежемороженого, замороженных продуктов и мороженого, а также готовых блюд и полуфабрикатов (прилавки-мармиты).</li> <li>• Работы внутри электрического щита могут осуществлять только квалифицированные техники.</li> </ul>	<p><b>НЕ</b> снимать защиты или панели, для съема которых требуются инструменты.</p> <p><b>НЕ</b> снимать крышку электрического щита.</p> <p><b>НЕ</b> закрывать каналы поступления и оттока воздуха.</p>



#### 4. 2 Для товара

Предписания	Запреты
<ul style="list-style-type: none"> <li>• <b>В витрину следует класть только товары, охлажденные соответствующей температуры хранения.</b></li> <li>• <b>Не реже 2 раз в день, включая и выходные проверять сохранение температуры витрины и товаром.</b></li> <li>• Загружать витрину таким образом, чтобы дольше пролежавший в ней товар продавался раньше, чем вновь выложенный (товарооборот).</li> <li>• Загружать витрину упорядоченным образом и не превышать пределы загрузки.</li> <li>• Для хранения товара использовать подходящие емкости.</li> <li>• Регулярно проверять исправность автоматической оттайки (частота, продолжительность, температура воздуха, восстановление нормальной работы и проч.).</li> </ul>	<p> <b>ОПАСНО! Воспламеняющийся пропеллент. Взрыв.</b>  <b>НЕ</b> размещать взрывоопасные вещества.</p> <p> <b>ВНИМАНИЕ! Проседание/обрыв. Подкальзывание/повреждение товара, раны/травмы.</b>  <b>НЕ</b> размещать напитки на стеклянных полках.</p> <p><b>НЕ</b> размещать:</p> <ul style="list-style-type: none"> <li>- подогретый товар</li> <li>- фармацевтические продукты</li> </ul> <p><b>НЕ</b> перегружать витрину  <b>НЕ</b> нагружать крышу витрины.</p>



#### 4. 3 Для окружающей среды

Предписания	Запреты
<ul style="list-style-type: none"> <li>• Значения температуры и влажности окружающей среды не должны превышать установленных значений.</li> <li>• В торговых точках целесообразно всегда поддерживать максимально эффективный режим работы систем климатизации, вентиляции и отопления.</li> <li>• Скорость воздуха в помещении поблизости от отверстий витрины НЕ должна превышать 0,2 м/с.</li> <li>• Защищать товар от воздействия солнечных лучей.</li> </ul>	<ul style="list-style-type: none"> <li>• Не направлять воздушные потоки и приточные решетки кондиционеров на отверстия и проемы витрин.</li> <li>• Ограничить температуру излучающих поверхностей, которые присутствуют в торговых точках, например, путем изоляции потолков.</li> </ul>

#### 4. 4 Для эксплуатации

Предписания	Запреты
<ul style="list-style-type: none"> <li>• Выполнять работу тщательно и надлежащим образом.</li> <li>• Всегда пользоваться предусмотренными СИЗ (средствами индивидуальной защиты).</li> <li>• Регулярно проводить обслуживание.</li> <li>• Для выполнения любых работ на витрине привлекать специализированного техника холодильных устройств.</li> <li>• Проверять слив воды, образовавшейся в результате оттайки (освободить стоки, очистить фильтры в случае их наличия, проверить сифоны и т.д.).</li> <li>• Воду оттайки или воду от мойки утилизировать через канализационную сеть или очистную установку, соответствующие предписаниям действующего законодательства. Вода может войти в контакт с загрязняющими веществами по причине: <ul style="list-style-type: none"> <li>- характера продукта;</li> <li>- возможных остатков;</li> <li>- случайного прорыва емкостей с жидкостями;</li> <li>- использования недопустимых чистящих средств.</li> </ul> </li> </ul>	<div style="background-color: #e0e0e0; padding: 5px;">  <p><b>ОПАСНО! Элементы под напряжением.</b>  <b>Электрическое поражение.</b>  <b>НЕ использовать/прикасаться к витрине мокрыми или влажными руками и ногами.</b>  <b>ОПАСНО! Падение/поломка, Раны.</b>  <b>НЕ ходить по крыше витрины .</b></p> </div> <p> Высокая температура. Перегрев товара:</p> <p><b>НЕ использовать подсветку с лампами накаливания, направленными прямо на витрину.</b></p> <p><b>НЕ подниматься на отбойник,</b>  <b>НЕ подниматься на витрину.</b>  <b>НЕ допускается эксплуатация витрины:</b></p> <p>детьми и подростками.</p> <ul style="list-style-type: none"> <li>- с ограниченными физическими, сенсорными и умственными возможностями;</li> <li>- лицами без опыта или навыков эксплуатации витрины,</li> <li>- лицами которые не могут безопасно пользоваться ею без надзора или указаний;</li> <li>- нетрезвыми или находящимися под воздействием наркотических веществ лицами.</li> </ul>

#### 4. 5 Стекланные двери

Предписания	Запреты
<ul style="list-style-type: none"> <li>• Открывать, закрывать и обращаться бережно.</li> <li>• Всегда закрывать двери.</li> </ul>	<div style="background-color: #f0f0f0; padding: 5px;">  <b>ОСТОРОЖНО! Открытие/ закрытие дверей. Поломка стекол. Придавливание, раны</b>  <b>НЕ</b> воздействовать на двери свыше допустимых механических пределов открытия и закрытия.  <b>НЕ</b> подниматься/цепляться за двери и ручки.  <b>НЕ</b> хлопать дверями.            Избегать попадания предметов между створкой и рамой.         </div> <div style="background-color: #f0f0f0; padding: 5px; margin-top: 10px;">  <b>ОСТОРОЖНО! Стекланные части. Раскол. Раны. НЕ ударять двери.</b>  <b>НЕ</b> оставлять двери открытыми.  <b>НЕ</b> подвергать двери нагрузке.  <b>НЕ</b> использовать двери для передвижения витрины.         </div>

#### 5. Остаточные риски, средства индивидуальной защиты (СИЗ) и чрезвычайные ситуации

Далее приводятся остаточные риски, которые невозможно устранить при проектировании, из-за изготовления и при соблюдении мер по технике безопасности:

Риски	Уменьшение риска
по причине: <ul style="list-style-type: none"> <li>- острых и выступающих частей</li> <li>- подвешенного груза (на этапе/погрузки/разгрузки)</li> <li>- электрических проводов питания</li> <li>- накопления электростатических разрядов - движущихся частей</li> <li>- падения груза с конструкции</li> <li>- доступа вовнутрь витрины (например, при опоре ногами на переднюю панель)</li> </ul>	<ul style="list-style-type: none"> <li>• Носить подходящую рабочую одежду.</li> <li>• <b>Пользоваться средствами индивидуальной защиты:</b> <ul style="list-style-type: none"> <li>- защитной обувью</li> <li>- перчатками, предохраняющими от порезов - плотной одеждой с защитой от порезов (фартук с нагрудником, защита для ног и проч.)</li> <li>- очками для защиты от осколков</li> <li>- защитной каской</li> </ul> </li> <li>• Проверить заземление.</li> <li>• Установить предупреждения и сигналы о запрете несоответствующих действий (обязанность клиента).</li> </ul>

Соблюдение указаний из руководства обеспечивает правильную эксплуатацию витрины, предохраняет оператора от увечий, а витрину от повреждений.



*В любом случае имеется возможность возникновения чрезвычайных ситуаций, в которых следует полагаться на опыт оператора/техника, которые ни в коем случае не следует нарушать собственную безопасность и безопасность окружающих из-за рискованных или поспешных действий.*

#### 6. Цель руководства — Область применения — Кому предназначено



*Внимательно прочитать руководство, чтобы знать, как избежать несчастных случаев и правильно работать с витриной.*

В настоящем руководстве содержатся основные сведения о линии холодильных витрин производства компании ООО «Арнег», а также необходимые инструкции для их исправной работы.

**Кому  
предназначено  
руководство**

Руководство подразделяется на главы, каждая глава обращена к отдельному квалифицированному специалисту:

**КВАЛИФИЦИРОВАННЫЙ ОПЕРАТОР**

квалифицированный специалист, знакомый с принципами работы, регулирования, очистки и технического обслуживания оборудования.

**КВАЛИФИЦИРОВАННЫЙ ТЕХНИК ХОЛОДИЛЬНОГО ОБОРУДОВАНИЯ**

подготовленный и уполномоченный указанной в контракте организацией (производителем/дилером/дистрибьютором) специалист по выполнению установки, внепланового обслуживания, ремонта, замены и капитального ремонта, знакомый с рисками, которым подвержен, и в состоянии принять все меры по защите себя и других лиц с минимальным ущербом по сравнению с опасностью, которая исходит от таких действий.

Для каждого профессионального лица определены сферы его компетенции для работы на витрине в условиях безопасности.



*Если не указано другое, глава предназначена для обоих описанных выше лиц.*

**Хранение**

Руководство следует хранить:

- уполномоченным для этого персоналом
- в подходящем месте, известном всем допущенным к техобслуживанию для дальнейших обращений.

Если витрина передается третьим лицам:

- передавать каждому новому пользователю или владельцу
- своевременно извещать производителя.

Если руководство утеряно или повреждено, следует запросить его копию у производителя.



- *Руководство является неотъемлемой частью оборудования и должно храниться на протяжении всего срока службы холодильной витрины.*
- *Содержание настоящего руководства отображает состояние техники и технологии, актуальное в момент производства оборудования и действительное в момент его сбыта, поэтому руководство нельзя считать устаревшим в случае выпуска последующих обновлений, связанных с новыми стандартами или новыми знаниями.*
- *Перед эксплуатацией необходимо внимательно прочесть данное руководство и соответственным образом проинструктировать персонал, ответственный за выполнение различных работ (транспортировка, установка, техническое обслуживание и т.д.), в зависимости от специфики предусмотренных действий.*
- *Настоящее руководство НЕ может полностью компенсировать недостаток культуры или знаний персонала, который будет работать с витриной.*

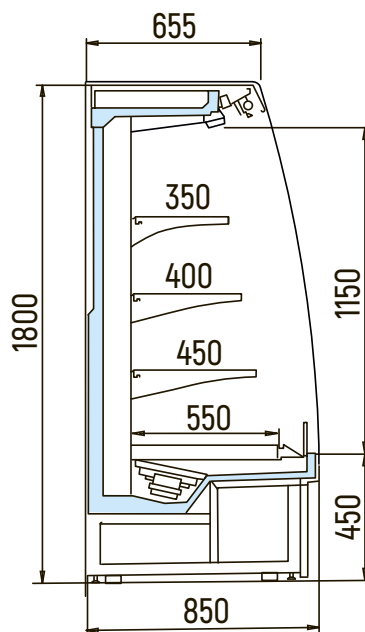


## 7. Описание витрины — Предусмотренное применение

<b>Для кого предназначено</b>	Данное оборудование предназначено для использования квалифицированным персоналом, специально обученным и осведомленным работодателем о рисках, с которыми связана работа с данным оборудованием.
<b>Предусмотренное применение</b>	Пристнная открытая холодильная витрина, предназначенная для хранения и продажи на условиях самообслуживания колбасных изделий, молочных продуктов, фруктов и овощей, мытых и резаных фруктов и овощей, мясных изделий.

Холодильные витрины BRIONI 2 H180 состоят из устанавливаемых в единую линию модулей, внутренняя длина которых составляет 1250мм-1875мм-2500мм.

### Сечение:



**Brioni 2 XP/MP H180**

**Ответственность** Ответственность за квалификацию, а также за психическое и физическое состояние специалистов, привлекаемых к эксплуатации и техобслуживанию данной витрины, несет заказчик или работодатель.



**ОПАСНО! Элементы под напряжением. Электрическое поражение.**  
Во время установки и эксплуатации оборудования необходимо соблюдать требования действующих норм и законов.

## 8. Нормы и сертификаты, заявление о соответствии

Все модели охлаждаемых витрин серии **BRIONI 2**, описанные в данном руководстве, отвечают основным требованиям безопасности, охраны здоровья и защиты, установленным в перечисленных ниже европейских законах и директивах:

Директива	Применяемые нормы
<b>О машинном оборудовании 2006/42 EC</b>	ISO/TR 14121; EN ISO 12100; EN 378-2; EN 378-3; EN 378-4; EN 60079-10-1
<b>Об электромагнитной совместимости 2004/108/EC</b>	EN 61000-3-2; EN 61000-3-12; EN 55014-1; EN 55014-2
<b>О низком напряжении 2006/95/EC</b>	EN 60335-1; EN 60335-2-89/A2
<b>Директива RoHs 2011/65/EC</b> (Об ограничении использования опасных веществ в электрических и электронных приборах)	EN 50581
<b>Европейский регламент EC-1935/2004</b> (о материалах, вступающих в контакт с товаром)	EN 1672-2

Эксплуатационные показатели данных витрин были определены в результате испытаний, проведенных в соответствии со стандартом: **EN ISO 23953** в условиях окружающей среды, соответствующих климатическому классу 3 (25°C, относительная влажность воздуха 60%), см. таблицу: **Климатические классы окружающей среды по стандарту EN ISO 23953**

Климатический класс испытательной камеры	Температура по сухому термометру	Относительная влажность	Точка росы	Масса водяного пара в сухом воздухе
	°C	%	°C	г/кг
0	20	50	9,3	7,3
1	16	80	12,6	9,1
2	22	65	15,2	10,8
3	25	60	16,7	12,0
4	30	55	20,0	14,8
6	27	70	21,1	15,8
5	40	40	23,9	18,8
7	35	75	30,0	27,3
8	23,9	55	14,3	10,2

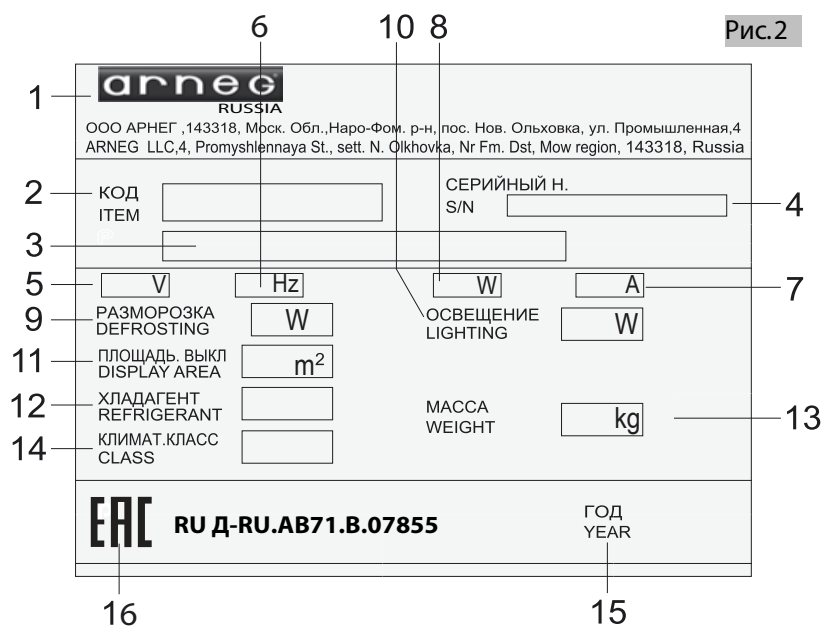
Масса водяного пара в сухом воздухе является одним из основных факторов, которые влияют на эксплуатационные качества и потребление энергии изделий.

**Заявление о соответствии** Копия заявления о соответствии (Декларации ЕАС) прилагается к витрине. В случае потери оригинала заявления о соответствии, прилагаемого к изделию, можно запросить копию, написав на [info@arneg.ru](mailto:info@arneg.ru)

## 9. Идентификация — Данные паспортной таблички

Под козырьком витрины расположена заводская табличка (Рис.2) со всеми идентификационными данными:

№	Наименование
1	Название и адрес производителя
2	Код витрины
3	Наименование и габариты витрины
4	Серийный номер витрины
5	Напряжение питания
6	Частота питания
7	Поглощаемый ток
8	Потребляемая электрическая мощность на этапе охлаждения (вентиляторы + ПЭНы + освещение)
9	Электрическая мощность на этапе оттайки (защищенные нагревательные элементы + ПЭНы + вентиляторы + освещение)
10	Мощность освещения (где предусмотрено)
11	Полезная площадь экспозиции
12	Тип хладагента, на котором работает система
13	Масса хладагента в системе (только для витрин со встроенным блоком)
14	Климатический класс окружающей среды и исходная температура
15	Год выпуска витрины
16	Марка ЕАС



В запросе сервисного обслуживания сообщить производителю:

наименование и габариты витрины (4);

серийный номер витрины(4) **Ни** в коем случае НЕ снимать паспортную табличку.

## 10. Транспортировка



**ПРЕДУПРЕЖДЕНИЕ! Перемещение тяжелого предмета. Придавливание**  
Зона транспортировки должна быть свободна от людей и предметов.



Все погрузочно-разгрузочные работы должны осуществляться квалифицированным персоналом, который способен определить вес, точки подъема (без трубопроводов, проводов, электрических щитов и проч.) и наиболее подходящее с точки зрения безопасности и мощности средство разгрузки.

Витрины оборудованы специальным деревянным поддоном, прикрепленным к основанию и предназначенным для перемещения оборудования при помощи вилочных погрузчиков. (Рис. 5)

**Характеристики** Использовать вилочный погрузчик:

**вилочного погрузчика**

- с подходящими характеристиками при соблюдении действующих норм;
- НЕ изношенный/поврежденный;
- механический или электрический с номинальной мощностью большей или равной 1000 кг;
- с тросами и кабелями согласно нормам и НЕ изношенными.

**Безопасность погрузочно-разгрузочных работ (что делать)**

- Убедиться в отсутствии посторонних в зоне транспортировки.
- Всегда размещать погрузочные вилы в указанных точках (Рис.4).
- Всегда заводить вилы до конца.
- Вес оборудования необходимо распределить таким образом, чтобы сохранить равновесие центра тяжести. (Рис.3)



**ПРЕДУПРЕЖДЕНИЕ! Перемещение тяжелого предмета. Придавливание**  
Соблюдать указания по безопасному перемещению.



**Затягивание. Проседание/деформации/обрывы**  
Не тянуть/толкать витрину.  
НЕ использовать стекла в качестве крепления/опоры/захвата.  
Соблюдать указания по безопасному перемещению.



Процедуры транспортировки, отличные от указанных, запрещены.

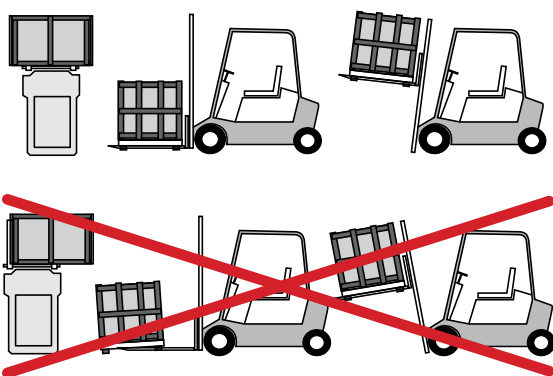


Рис.3

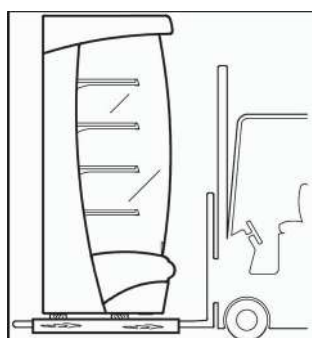


Рис.4

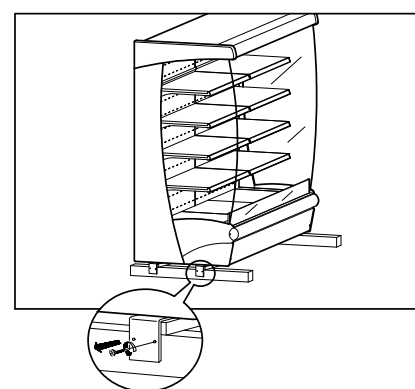


Рис.5

## 11. Хранение.

- Хранить витрины в закрытых помещениях при температуре от -25°C до +55°C и относительной влажности от 30% до 95%.
- Перед принятием на хранение необходимо убедиться в целостности упаковки оборудования и в отсутствии дефектов, которые могут нарушить режим хранения на складе



Ультрафиолетовые лучи. Перманентная деформация пластмассовых материалов/повреждение компонентов витрины.

**ЗАПРЕЩЕНО** хранить витрины на открытом воздухе в местах, подверженных воздействию атмосферных осадков и прямых солнечных лучей.



Внимание! В случае если товар поступит с повреждениями, немедленно сообщите об этом фирме-производителю, возможная задержка сообщения освобождает фирму-производителя от любой ответственности. Любой ущерб нанесенный товару во время перевозки и складирования не является компетенцией фирмы-производителя.

## 12. Установка, окружающие условия, первая очистка



### ПРЕДУПРЕЖДЕНИЕ!

Перед выполнением любых действий принять все возможные меры предосторожности, чтобы избежать несчастных случаев с оператором. Надевать предусмотренные средства индивидуальной защиты (гл. 3).



Установку витрины должны выполнять уполномоченные и подготовленные техники предприятия, указанного в контракте (производитель/дилер/дистрибьютор).



- Клиент несет ответственность за подготовку места установки.

- Любое изменение описанной в данном руководстве процедуры установки должно быть разрешено ООО «Арнег»

Витрина может поставляться в следующей упаковке:

- в деревянном каркасе, прикрепленном к основанию, и в нейлоновой пленке, закрепленной металлической лентой (стандартная упаковка)(Рис.6)
- в картонной упаковке (по запросу)(Рис.7)
- в деревянной клетке (по запросу)(Рис.8)



Рис.6



Рис.7

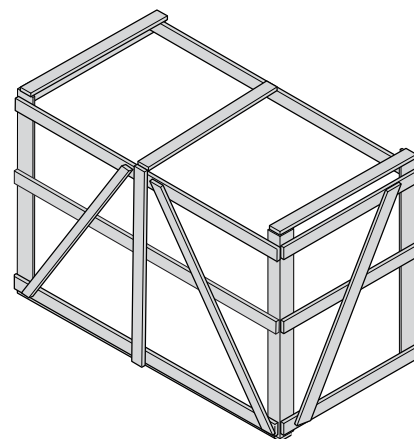


Рис.8

**Зона  
установки  
должна**

- отвечать требованиям действующих в стране установки норм;
- соответствовать климатическому классу окружающей среды, гл.8
- иметь напольное покрытие, что в состоянии выдержать вес витрины;
- иметь выключатель с автоматической защитой от короткого замыкания, от перегрузки, от разрядов на землю и от утечек между электрической линией питания и витриной;
- иметь необходимое пространство для хорошей циркуляции воздуха, эксплуатации и техобслуживания (Рис. 14)

**Условия  
окружающей  
среды**

Для правильной работы витрины температура и относительная влажность воздуха не должны превышать пределов, установленных климатическим классом 3 (+25 °С; относительная влажность воздуха 60%) согласно стандарту EN-ISO 23953 - 2.

**Порядок  
действий по  
установке**



**ОСТОРОЖНО!** Случайное открытие дверей. Раны и травмы.  
Держать двери закрытыми и заблокированными во время установки.

Шаг	Действие
1	Внимательно осмотреть место установки и устранить все источники опасности для оператора.
2	Снять упаковку только в том случае, если витрина размещена по месту использования.
3	Безопасно поднять витрину.
4	Подходящими ножницами разрезать крепежные ленты зажимов -А-
5	Снять зажимы и короб.
6	Опустить и разместить витрину по месту эксплуатации.
7	Снять деревянный поддон (Рис.5)
8	Отрегулировать горизонтальное положение витрины с помощью уровня. (Рис.9)
9	Убедиться, что все опорные ножки стоят на основании(Рис.10)
10	Выровнять витрину как спереди, так и сзади.
11	Установить витрину с наклоном к стене не менее 10 мм .



На одной линии электропитания и холодоснабжения устанавливать не более 3 витрин в ряд.

После перемещения витрины необходимо повторно проверить уровень установки. Установка не по уровню может отрицательно сказаться на работе оборудования.

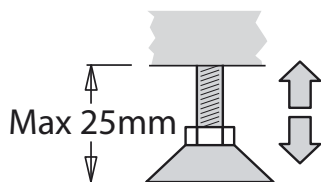


Рис.10



Рис.9

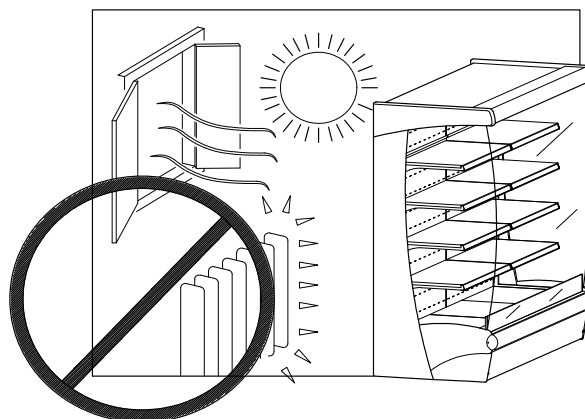


Рис.11

**Что не делать**



**НЕ устанавливать витрину (Рис.11):**

- в помещениях со взрывоопасной атмосферой;
- на открытом воздухе под действием атмосферных явлений;
- вблизи источников тепла (под прямым солнечным излучением, в непосредственной близости от систем отопления, ламп накаливания и т.д.);
- поблизости от воздушных потоков скоростью выше 0,2 м/сек (рядом с дверями, окнами, системами кондиционирования и проч.).



**НЕ оставлять предметы перед защитной решеткой конденсатора, это может привести к плохому функционированию холодильной витрины. (Рис.12)**



**Витрина должна быть установлена на абсолютно ровный пол: полностью заполненная витрина не должна качаться (Рис.13)**

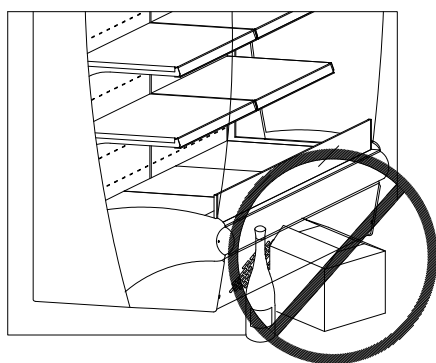


Рис.12

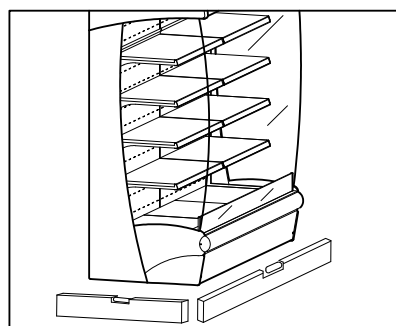


Рис.13

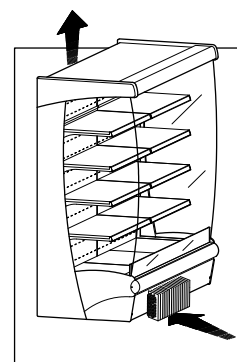


Рис.14

- Первая очистка**
- Аккуратно снять защитную пленку, удалить остатки клея с помощью подходящего растворителя.
  - Пользоваться нейтральными средствами, высушить мягкой тканью.



**НЕ использовать вещества, содержащие спирт, для очистки деталей из метакрилата (плексигласа).  
НЕ использовать абразивные вещества или металлические губки.**



**ОПАСНО! Проседание/обрыв  
НЕ ходить по крыше витрины**



**ОСТОРОЖНО!** Оставленные части упаковки. Раны и травмы.  
**НЕ** оставлять части упаковки (гвозди, деревянные части, скрепки и проч.), а также рабочие инструменты (клещи, ножницы и проч.) в рабочей зоне.  
Такие предметы должны быть удалены при помощи подходящих средств и помещены в соответствующие места сбора.



*Для правильной утилизации упаковки следует знать, что она состоит из: дерева - пенопласта - полиэтилена - ПВХ - картона.*

### 13. Соединение витрин

Чтобы установить две или более витрины в одну линию, необходимо выполнить инструкции на Рис.15.

Шаг	Действие
1	Установить прилавки и отрегулировать ножки с тем, чтобы добиться нужной центровки (Дет.1).
2	Вставить два металлических штыря D4x40 в алюминиевый декоративный профиль (Дет.4а).
3	Соединить основания между собой, используя при этом 4 нарезных стержня M8x125 с соответствующими болтами и шайбами (Дет.2), имеющимися в оснащении.
4	Удалить нижние панели там, где будут стыковаться станины.
5	Скрепить ванны, вставив винты в отверстия на стойках (Дет.3) и в крепежные уголки (Дет.4b) 4 винта M8x60 с гайками.
6	Установить на место предварительно снятые донные панели

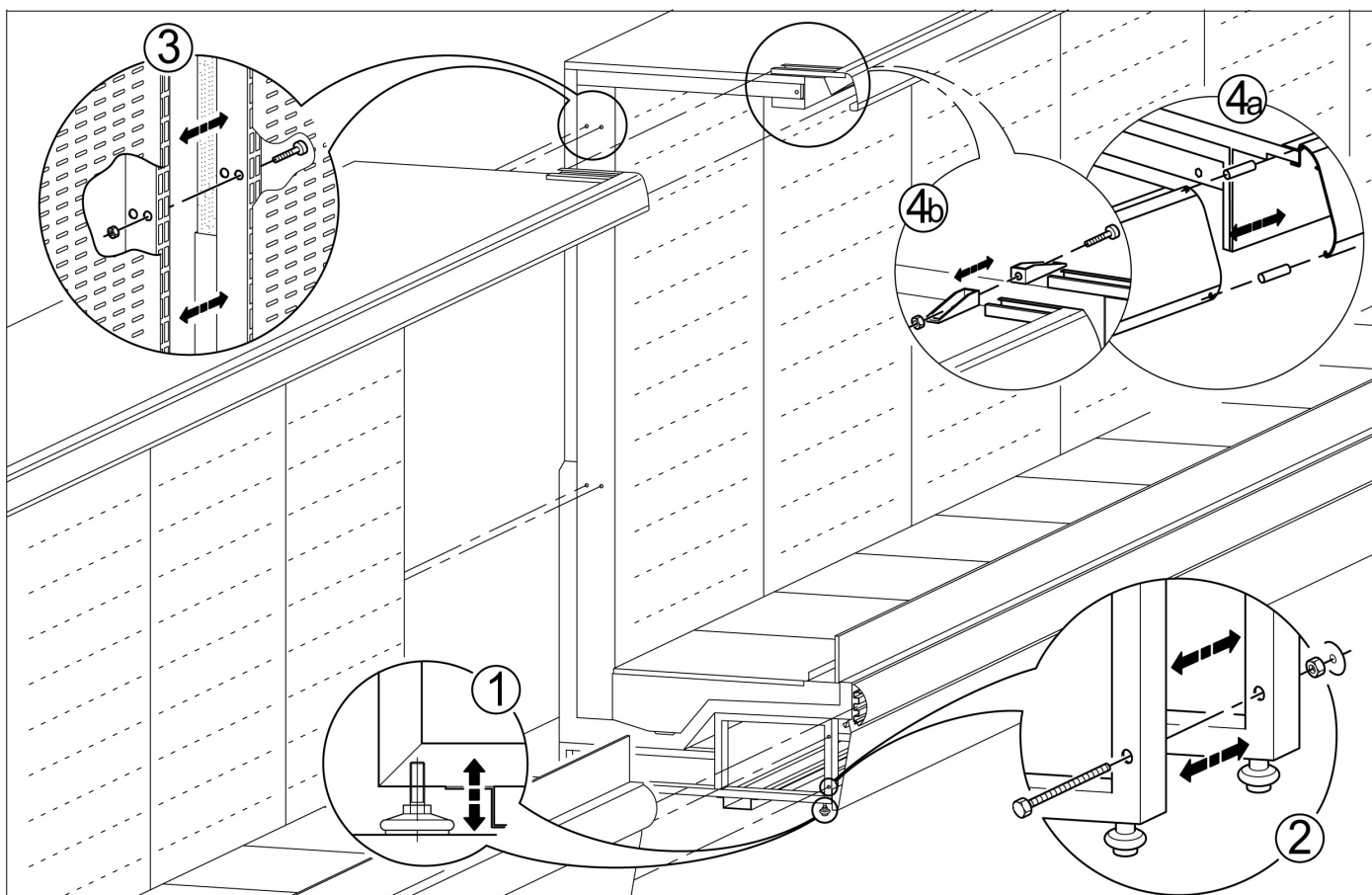


Рис.15



## 14. Электрическое подключение



**ОПАСНО! Элементы под напряжением. Электрическое поражение. ПЕРЕД ВЫПОЛНЕНИЕМ ЛЮБЫХ ОПЕРАЦИЙ ОТКЛЮЧИТЬ ЭЛЕКТРИЧЕСКОЕ ПИТАНИЕ**  
Убедиться, что картер не касается электрического щита.



**Установить соответствующую систему заземления! (Рис.16).**



*Электрические системы должны быть выполнены в соответствии со стандартами, регулирующими их изготовление, установку, эксплуатацию и техническое обслуживание по действующим нормам страны установки витрины. Для бесперебойной работы оборудования необходимо, чтобы максимальное напряжение колебалось в пределах +/- 10 % от номинального значения.*

### Ответственность

#### Клиент

Подготовить электрическую линию питания до точки подключения витрины.

#### Специалист по установке

Должен установить устройства крепления для всех проводов на входе и выходе витрины.

Компания ООО «Арнег» не несет никакой ответственности в отношении пользователя и третьих лиц за:  
- ущерб, причиненный вследствие аварий или неисправности систем на линии до витрины;  
- ущерб, причиненный витрине вследствие причин, напрямую связанных с неисправностью электрической линии.

### Линия питания

- Подготовить линии электропитания в зависимости от потребляемой мощности витрины.
- Убедиться, что линия питания:
- имеет провода соответствующего сечения;
- защищена от перегрузок по току, перегрузок и утечек на массу в соответствии с действующими нормами.
- Для линий питания протяженностью свыше 4–5 м использовать кабели подходящего сечения.



*Замену поврежденного шнура питания должен выполнять только производитель или указанная им организация.*

### Предохранительные автоматические выключатели

- Витрина должна быть защищена при помощи многополюсного автоматического магнитотермического выключателя с соответствующими характеристиками, который обладает также функцией общего рубильника линии.
- Показать оператору положение таких выключателей, которые должны быстро достигаться в ЧРЕЗВЫЧАЙНЫХ ситуациях.



**ОПАСНО! Элементы под напряжением. Короткое замыкание. Электрическое поражение.**

**Автоматические магнитотермические выключатели не должны размыкать цепь на нейтрали без одновременного ее размыкания на фазах. В любом случае они должны обеспечивать полное отключение в условиях сверхнапряжения категории III.**

**Перед подключением**

- обратиться к электрическим схемам, что прилагаются к прилавку
- убедиться, что параметры таблички отвечают характеристикам электрической системы, к которой подключается витрина
- убедиться, что напряжение питания соответствует данным, указанным на заводской табличке
- необходимо снять с себя все металлические предметы: кольца, часы, браслеты, сережки и т.д.



**ОПАСНО! Элементы под напряжением. Короткое замыкание. Электрическое поражение.**

Убедиться, что контакты различных подсветок (полок, козырька, надстройки) правильно вставлены и закреплены в соответствующих розетках и не отключатся во время проведения работ по очистке и техническому обслуживанию, спровоцировав удар током.

- выполнить подключение



*Если прерывается электрическое питание, а электрические устройства магазина не перезапускаются и вызывают срабатывание защиты от перегрузок, внести изменения в систему, чтобы дифференцировать запуск различных устройств.*



**Относительно подключений см. прилагающиеся электросхемы на (Рис.17, 18, 19 20). Витрины быстрой сборки поставляются в комплекте с вилок и кабелем 2,5-х метровой длины (Рис.16).**

**Таблица с техническими характеристиками витрин. (Таб.2)**

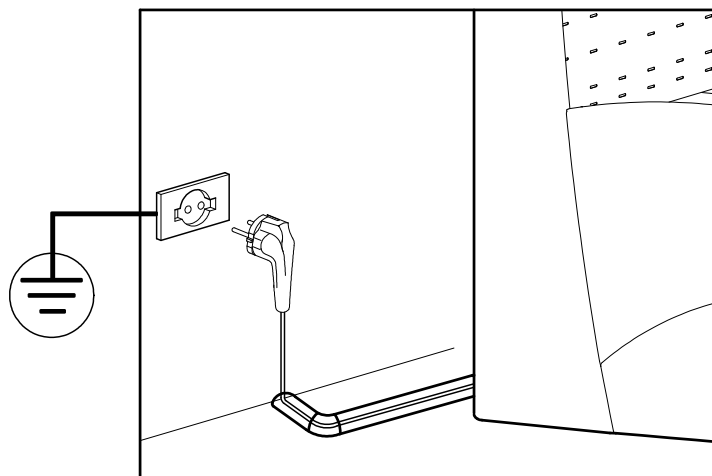


Рис.16

**Технические характеристики / Technical Data Таб.2**

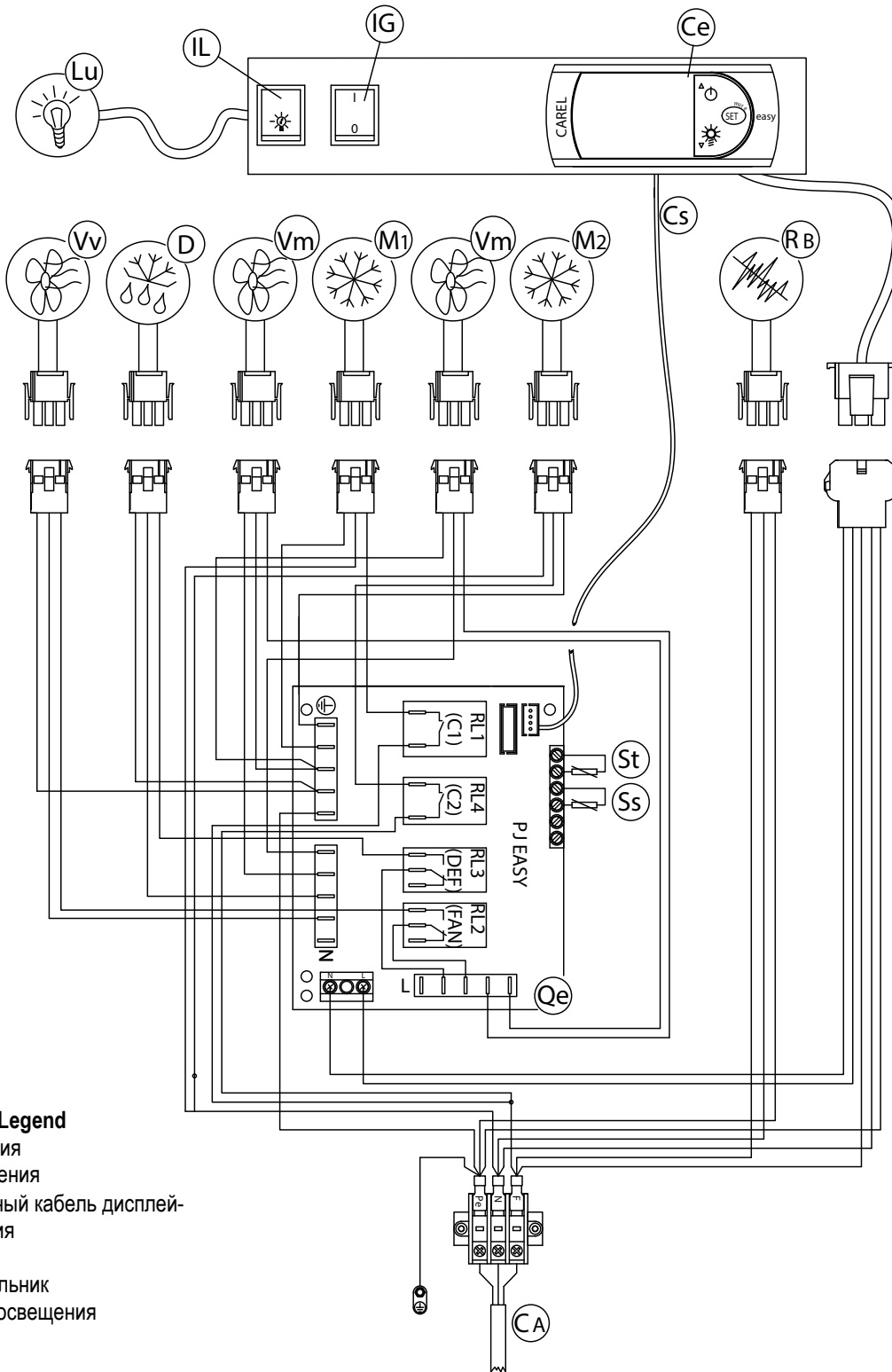
Модель/Model	H 180		
	1250	1875	2500
Длина без боковин/Length without ends	мм		
Рабочая температура/Working temperature	°C	0°C / +2°C	
Допустимые температуры/Allowed temperature (Ts) 97/23 CE -	°C	Max +32°C / Min -10°C	
Площадь выкладки/Horizontal display surface	м <sup>2</sup>	2,1875	3,2812 4,375
Полезный объем/Net volume	дм <sup>3</sup>	628	942 1256
Поставляемая холодильная мощность/Supplied Refrigeration Power (ASHRAE -10/+45)	Вт	2343	2831 3133
Хладагент/Refrigerant		R404A	
Максимально допустимое давление/Max allowed pressure. - (Ps) 97/23 CE -	бар	20 bar	
Расширительный клапан/Expansion Valve		TES 2-0,6	TES 2-0,6 TES 2-1,2
Двигатель вентилятора испарителя / Evaporator fan motors	н° x W	2x5	2x5 4x5
Двигатель вентилятора конденсатора /Condenser fan motors	н° x W	1x16	2x16 2x16
Нагреватель для оттайки и испарения воды/Heater for defrost water evaporation	н° x W	2x270	4x270 4x270
Вентилятор испарителя / Evaporator fan	Вт	56	56 236
Вентилятор конденсатора / Condenser fan	Вт	70	140 140
Мощность оттайки/Defrost heater	Вт	540	1080 1080
Тип оттайки/Defrosting type		Механическая/Off-cycle	
Уровень шума/Noise level	Дб (А)	< 65	

\* Содержание изменяется без предупреждения/ Content that could be change without notice

\* - ОПЦИЯ/OPTIONAL - Общая потребляемая мощность при напряжении электрической сети 230V/50Hz  
Total electric power absorbed referred to 230 V / 50 Hz electric input

Схема электрических соединений

СХЕМА ЭЛЕКТРОЦИТА ПРИЛАВКОВ L100, L135 СО ВСТРОЕННЫМ КОМПРЕССОРОМ



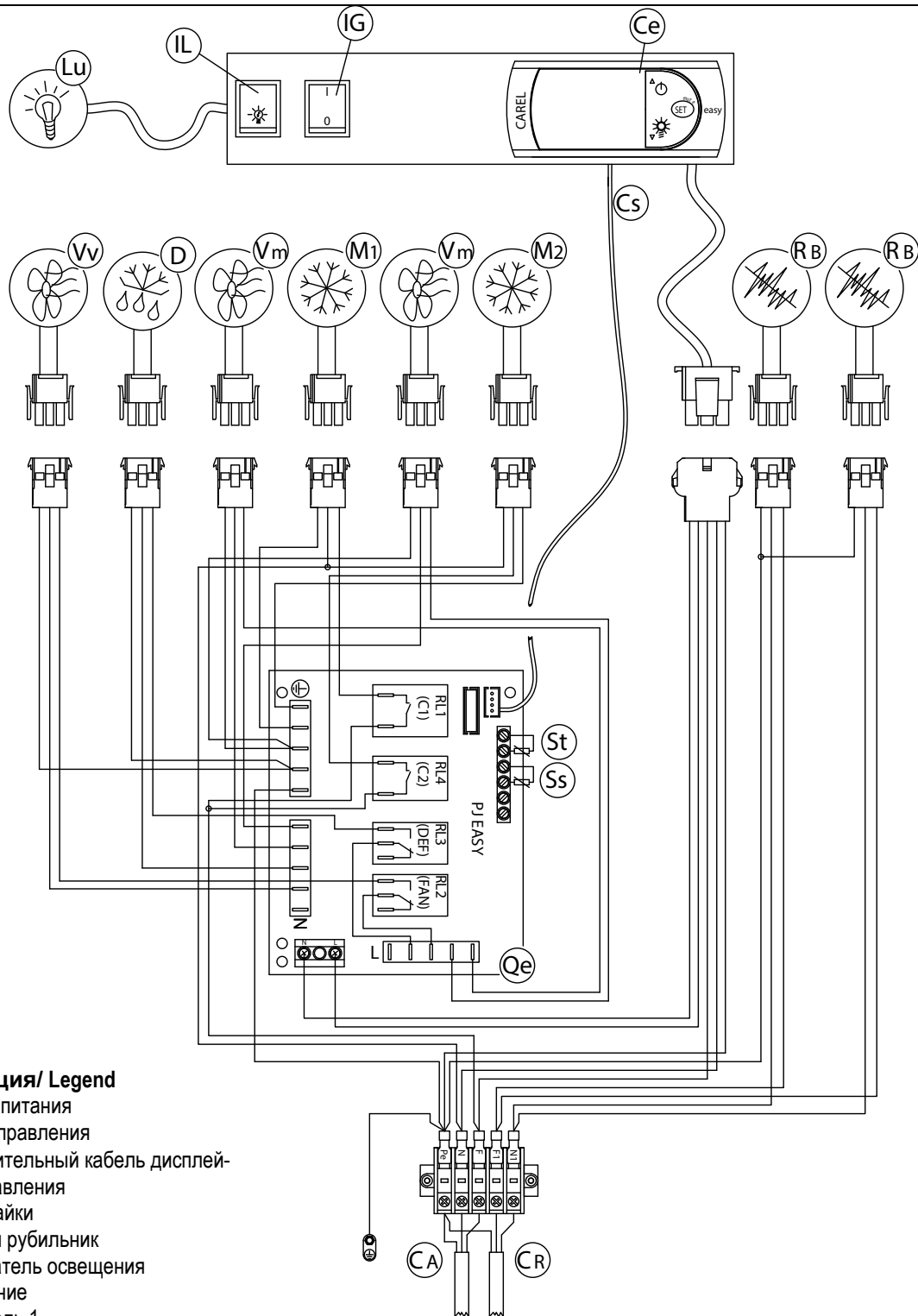
**Экспликация/ Legend**

- CA = кабель питания
- Ce = пульт управления
- Cs = соединительный кабель дисплей-платата управления
- D = ТЭН оттайки
- IG = главный рубильник
- IL = выключатель освещения
- Lu = освещение
- M1 = двигатель 1
- M2 = двигатель 2
- QE = электроцит
- RB = ТЭН-выпариватель
- Ss = датчик оттайки
- St = датчик термостата
- Vm = двигатель вентилятора
- Vv = вентилятор ванны

Рис .17

## Схема электрических соединений

## СХЕМА ЭЛЕКТРОЩИТА L200, L250 со встроенным компрессором

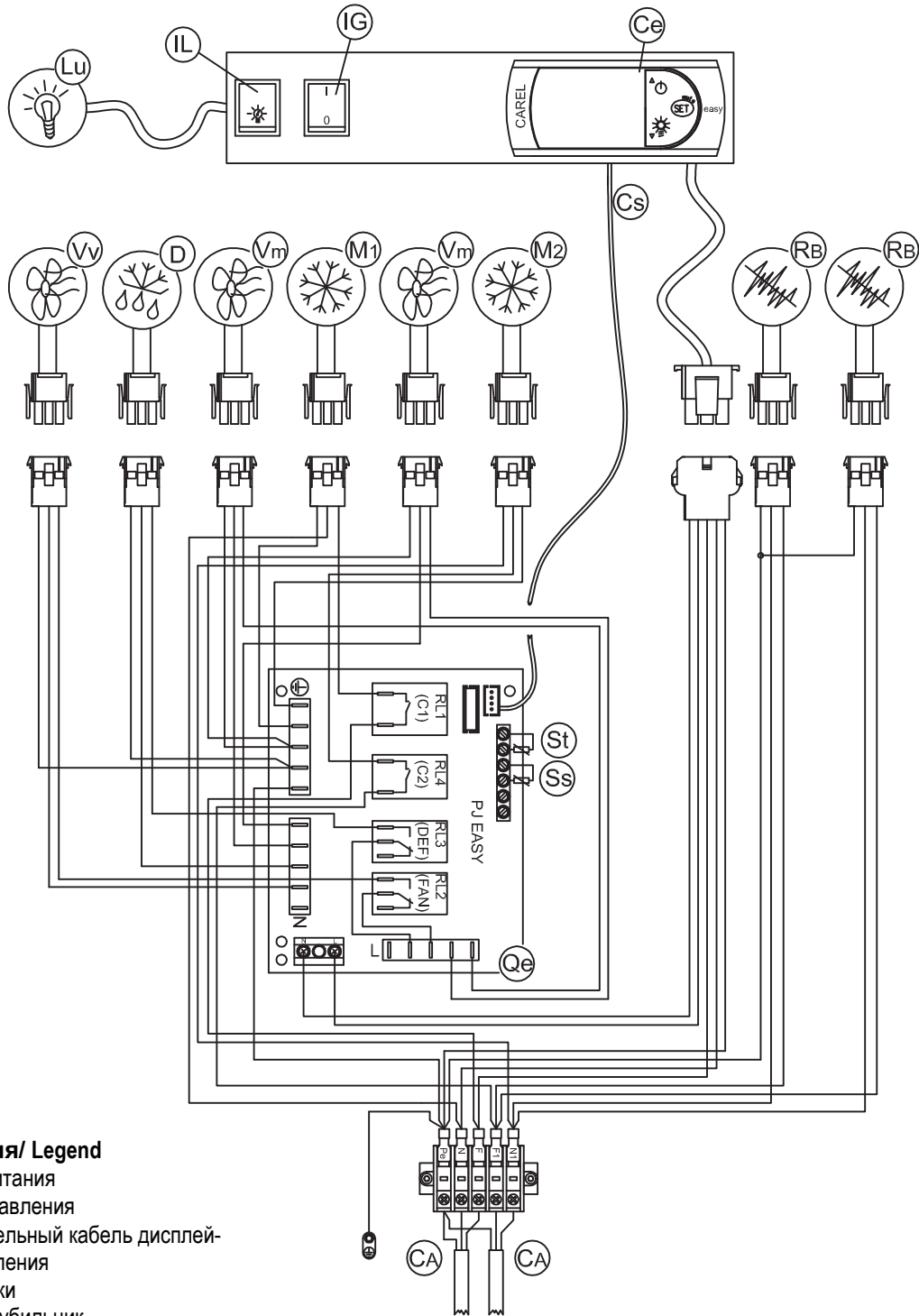

**Экспликация/ Legend**

- CA = кабель питания
- Ce = пульт управления
- Cs = соединительный кабель дисплей-платата управления
- D = ТЭН оттайки
- IG = главный рубильник
- IL = выключатель освещения
- Lu = освещение
- M1 = двигатель 1
- M2 = двигатель 2
- QE = электрощит
- RB = ТЭН-выпариватель
- Ss = датчик оттайки
- St = датчик термостата
- Vm = двигатель вентилятора
- Vv = вентилятор ванны

Рис .18

Схема электрических соединений

СХЕМА ЭЛЕКТРОЩИТА прилавка со встроенным компрессором



**Экспликация/ Legend**

- CA = кабель питания
- Ce = пульт управления
- Cs = соединительный кабель дисплей-платата управления
- D = ТЭН оттайки
- IG = главный рубильник
- IL = выключатель освещения
- Lu = освещение
- M1 = двигатель 1
- M2 = двигатель 2
- QE = электрощит
- RB = ТЭН-выпариватель
- Ss = датчик оттайки
- St = датчик термостата
- Vm = двигатель вентилятора
- Vv = вентилятор ванны

Рис .19

### 15. Схема прокладки кабелей и труб (Рис. 21)

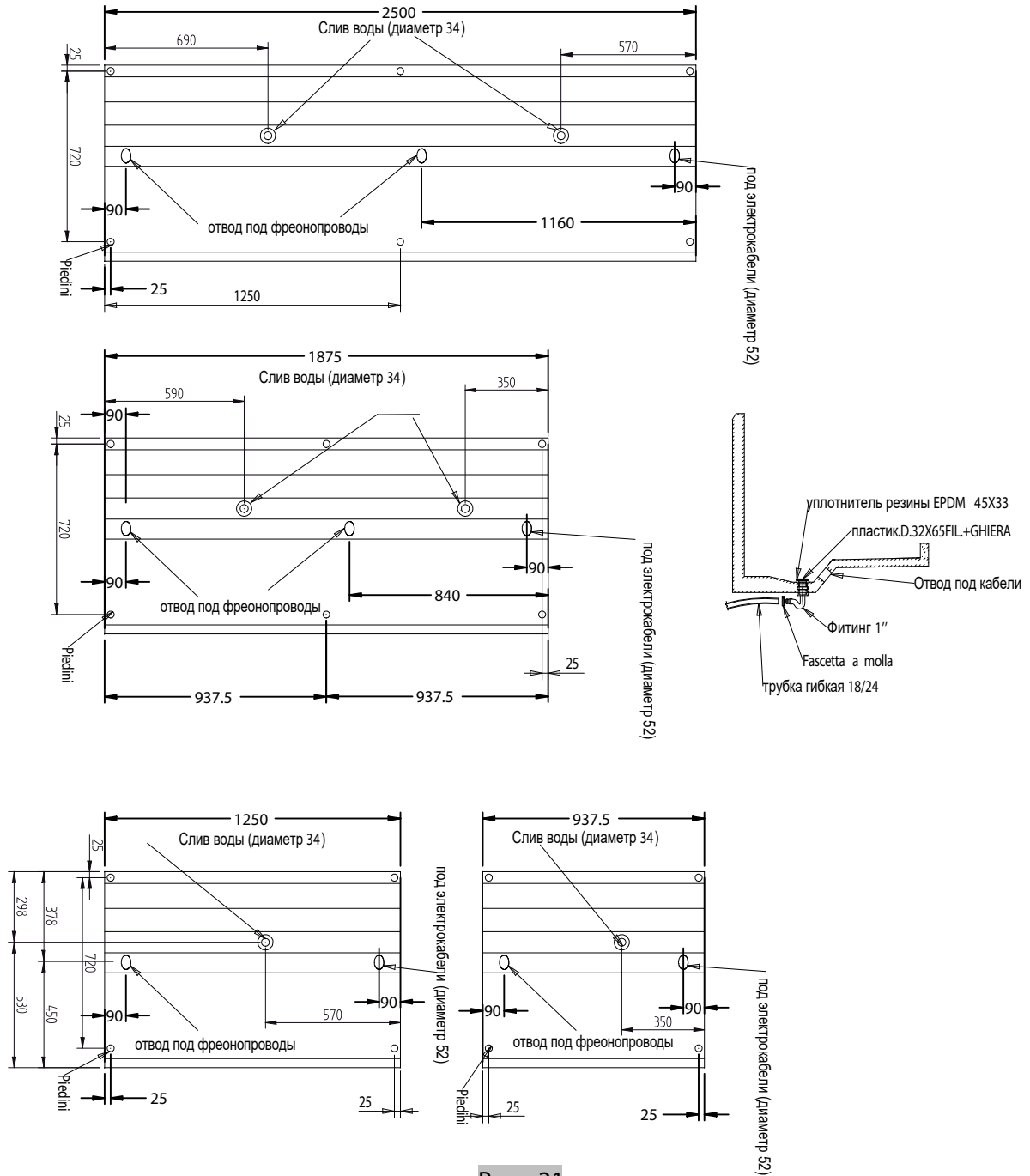


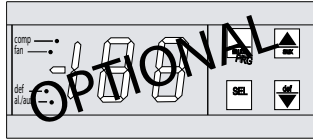
Рис. 21

## 16. Контроль и настройка температуры.

**Дополнительный контроль температуры осуществляется посредством электронного контроллера рис. 23 (устанавливается опционно).**

**i** Для внесения изменений в программирование контроллера обращаться к производителю.

Рис.23



## 17. Загрузка витрины (ввод в эксплуатацию).



**ОСТОРОЖНО! Открытие дверей. Раны и травмы.**

**НЕ** открывать одновременно все двери.



Макс. допустимая равномерно распределенная нагрузка на ванну: **160 кг/м<sup>2</sup>**  
 Макс. допустимая равномерно распределенная нагрузка на полки: **160 кг/м<sup>2</sup>**

- Загружать витрину, открыв одну дверь за раз.



Заблокировать дверь в открытом состоянии до завершения загрузки. **НЕ** открывать и **НЕ** закрывать двери постоянно.

- Размещать товар равномерно и упорядоченно )
- Оставлять зазор 30 мм между уровнем товара и расположенной над ним полкой.
- Закладывать уже охлажденный до нужной температуры хранения товар.
- Загружать витрину таким образом, чтобы дольше пролежавший в ней товар продавался раньше, чем вновь выложенный (товарооборот).
- На наклонных полках всегда использовать удерживающие бортики.

**НЕ** закрывать/нарушать поток охлажденного воздуха

**НЕ** нагружать крышу витрины.

**НЕ** закладывать теплый товар

**НЕ** преграждать никоим образом поступление охлажденного воздуха (товаром, этикетками, ценниками, украшениями и т. д.)

**НЕ** подниматься на витрину, чтобы достать до мест закладки, использовать лестницу, отвечающую нормам.



Располагать товар без пустых пространств между ним, это улучшит КПД витрины. Рекомендуется сначала реализовывать товар, который дольше находится в витрине, а затем более позднего поступления (ротация пищевых продуктов).

Обязанностью клиента является:

- проверка соответствия всех выполненных операций действующим нормам;
- использование соответствующих коммуникативных средств для покупателей о запрете подъема на витрину.



- Установить кронштейны, как указано ниже.

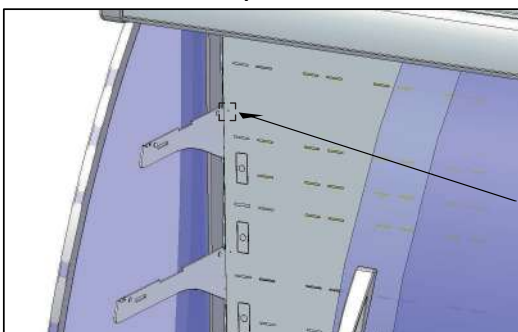


Рис.24В

Отверстие  $\varnothing$  2 мм для обозначения места крепления кронштейна.

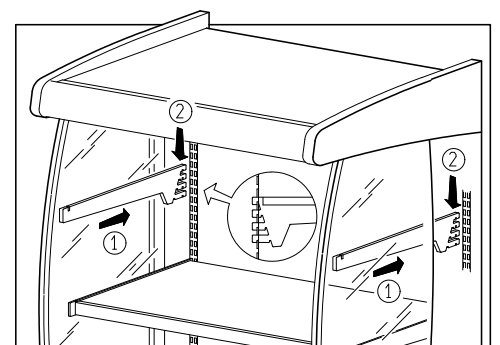
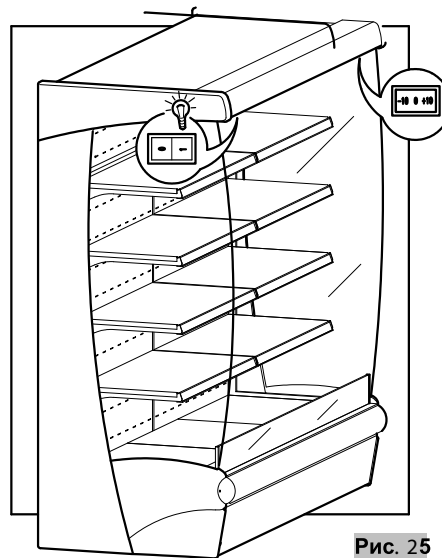


Рис.24



- Ввести вилку в розетку и включить выключатель света и двигателя, смонтированный под декоративной панелью (Рис.25). Легкий шум двигателя и включение дисплея укажут на включение прилавка.
- По истечению примерно 3-х часов, после включения прилавка, можно приступить к его заполнению, расположенный внутри прилавка термометр (Рис. 25) обозначит рабочую температуру.



- Инструкции пользователя электронным пультом, к которому относится дисплей, находятся в приложении технического руководства (данное устройство защищено от повреждений паролем, который известен только технику).
- Регулировка термостата и заполнение системы хладагентом были предварительно выполнены на предприятии-изготовителе; сбой параметров освобождает изготовителя от всякой ответственности.
- Всегда проверяйте, чтобы температура, обозначенная на электронном термометре, подходила для хранения продуктов внутри витрины.
- Для наилучшего хранения продуктов, рекомендуется:
  - Не закрывать отверстия распределения холода, которые обеспечивают необходимый поток воздуха
  - В ночное время, использовать ночную шторку (устанавливается по заказу), что не только позволяет хранить продукты наилучшим образом, а так же и экономить электроэнергию.

## 18. Оттайка и слив воды

Холодильная витрина Brioni 2 Н 180 оборудована системой механической оттайки.

### 18.1 Слив воды

Предусмотреть слив в полу под небольшим уклоном во избежание:

- плохого запаха внутри витрины;
- рассеивания охлажденного воздуха;
- неисправностей по причине влажности.

#### Порядок действий

- Установить подходящий сифон между сливной трубой витрины и сливом в полу.
- Герметично заделать зону соединения слива с полом.



*Квалифицированный специалист должен периодически проверять исправность гидравлических соединений.*

## 19. Освещение

**Внутреннюю подсветку прилавка обеспечивают светодиодные лампы.**

Выключатель освещения находится на алюминиевом профиле плафона.



**ОСТОРОЖНО!** Случайное разбивание ламп. Раны. Загрязнение товара.

- Надеть СИЗ.
- Отключить электрическое питание витрины.
- Достать весь товар.
- Очистить витрину согласно указанному в гл. 22.4.
- Удалить все следы стекла с товара.
- Заложить полностью очищенный товар в витрину.
- восстановить электропитание.

## 20. Замена ламп



**ОПАСНО!** Элементы под напряжением. Электрическое поражение.  
**ПЕРЕД ВЫПОЛНЕНИЕМ ЛЮБЫХ ОПЕРАЦИЙ ОТКЛЮЧИТЬ ЭЛЕКТРИЧЕСКОЕ ПИТАНИЕ!**



Заменить лампы на новые идентичные.

*Замена лампы производится полностью.*



*С помощью подходящих средств сообщения клиент должен проинформировать покупателей о правильном пользовании дверями.*

## 21. Техническое обслуживание и очистка



**ОПАСНО!** Части под напряжением. Электрическое поражение.  
**ПЕРЕД ВЫПОЛНЕНИЕМ ЛЮБЫХ ОПЕРАЦИЙ ОТКЛЮЧИТЬ ЭЛЕКТРИЧЕСКОЕ ПИТАНИЕ!**  
НЕ разбрызгивать воду или чистящие средства непосредственно на электрические части витрины (вентиляторы, плафоны, электрические провода и проч.).  
НЕ прикасаться к оборудованию мокрыми или влажными руками и босыми ногами.



**ОСТОРОЖНО!** Холодные поверхности. Раны, ожоги. Поломка стекол.  
Дождаться, пока стеклянные детали достигнут комнатной температуры.  
НЕ использовать горячую воду на холодных стеклянных поверхностях.



**Защищать руки рабочими перчатками.**



*Товар портится от воздействия микробов и бактерий.  
Для охраны здоровья потребителя важно соблюдать санитарно-гигиенические нормы и систему охлаждения.*

Операции по очистке должны включать:

Шаг	Наименование	Описание
1	Мойка	обезжиривание, удаление около 97 % загрязнений
2	Обеззараживание	очистка + дезинфекция: - очистка: удаление видимых загрязнений - дезинфекция : удаление патогенных микроорганизмов, оставшихся после мойки
3	Ополаскивание	
4	Сушка	

## 22.1 Средства для очистки

- Использовать**
- чистую воду максимальной температуры 30°C
  - чистую ткань
  - неагрессивные и нейтральные чистящие средства
  - с содержанием спирта и им подобными для очистки деталей из плексигласа.

### Не использовать чистящие средства:

- в порошке
- в гранулах
- кислотными и щелочными (отбеливатели, аммиак)
- концентрированными
- неизвестного химического состава
- абразивными продуктами, химическими/органическими растворителями
- абразивными губками, лопатками, острыми инструментами
- агрессивными средствами, растворителями (уксусной, лимонной кислотой и пр.)

## 22.2 Общие указания

- Температура очищаемых поверхностей, используемой воды и моющих средств не должна превышать 30°C.
- Аккуратно протереть поверхности насухо мягкой ветошью.



### **ОСТОРОЖНО!**

Хрупкие поверхности, стекло. Вмятины, царапины, коррозия, раны, поломка стекла.  
**НЕ** направлять струю непосредственно на окрашенные или пластмассовые поверхности.  
**НЕ** наносить чистящие средства непосредственно на очищаемые поверхности.  
**НЕ** применять пароструйное оборудование.  
**НЕ** прикладывать слишком много силы.  
**НЕ** направлять струю слишком близко к загрязнению — это может травмировать оператора и загрязнить уже очищенные детали и помещение.  
 Избегать соприкосновения чистящих средств с находящимся поблизости товаром.

### **ОСТОРОЖНО!**

Средства для пола. Пары. Коррозия. Затруднение дыхания.  
 Избегать контакта, вдыхания.



Если для внутренней очистки используются гидроочистительные машины: использовать системы на НИЗКОМ ДАВЛЕНИИ (макс. 30 бар) с расходом, подходящим для удаления всех имеющихся загрязнений.  
 Поддерживать расстояние не менее 30 см от поверхностей, которые подлежат очистке.

## 22.3 Очистка наружных частей (ежедневная / еженедельная)

Еженедельно очищать все наружные части витрины. См. "Общие указания" гл. 22. 2.

## 22.4 Очистка внутренних частей (ежемесячно)

Соблюдать указания из глав 22. 1 и 22. 2 и выполнить следующее:

Шаг	Действие
1	Достать весь товар из витрины.
2	Удалить все съемные компоненты, такие как демонстрационные подносы, решетки и т.д.
3	Вымыть теплой водой (макс. 30°C).
4	Продезинфицировать моющим средством, содержащим бактерицидное вещество.
5	Тщательно очистить поддон, сточный желобок и защитную решетку слива воды, удалив все инородные тела, проникнувшие через решетку вытяжки и подняв при необходимости лист вентиляторов.
6	Тщательно протереть насухо мягкой тряпкой.



Если имеются образования наледи, вызвать специализированного техника холодильного оборудования.

## 22. 5 Очистка сотовой воздухоподачи (каждые 6–8 месяцев).

Шаг	Действие
1	Снять крепежный винт опоры сотовой воздухоподачи.
2	Снять соты.
3	Полностью высушенные соты следует установить на место под тем же углом.

## 22. 6 Очистка отдельных материалов

Материал	Что делать	Что не делать
Стекла	<ul style="list-style-type: none"> <li>Использовать тряпку, смоченную нейтральными моющим средством или теплой (макс. 30°C) мыльной водой.</li> <li>Немедленно удалять сухой тряпкой все остатки воды или моющего средства, чтобы предотвратить появление пятен и попадание жидкости на прокладку, раму или в петли (стеклянные дверцы).</li> </ul>	<p>НЕ использовать горячую воду для мытья холодных стеклянных поверхностей, поскольку стекло может треснуть и поранить оператора.</p> <p>НЕ использовать шероховатые, абразивные материалы или металлические скребки, которыми можно поцарапать стеклянные поверхности</p> <p>НЕ использовать грязные тряпки.</p>
Пластмасса (профили прокладок дверей)	<ul style="list-style-type: none"> <li>Пользоваться влажной тканью, смоченной в нейтральном чистящем средстве.</li> <li>Еще раз очистить с помощью мягкой ткани, смоченной в чистой воде.</li> </ul>	<p>НЕ пользоваться воском, концентрированными чистящими средствами, средствами с содержанием нефти, отбеливателями, аэрозолями для стекла, абразивными чистящими средствами, воспламеняющимися жидкостями.</p>
Алюминий	<ul style="list-style-type: none"> <li>Использовать тряпку, смоченную нейтральными моющим средством или теплой (макс. 30°C) мыльной водой.</li> <li>немедленно удалить сухой тряпкой все остатки воды или моющего средства, чтобы предотвратить появление пятен</li> </ul>	<p>НЕ применять кислотных и щелочных моющих средств (например, отбеливателя), способных вызвать коррозию поверхностей.</p> <p>НЕ использовать шероховатые, абразивные материалы или металлические скребки, которыми можно поцарапать алюминиевые поверхности</p> <p>НЕ применять пароструйное оборудование.</p> <p>НЕ использовать грязные тряпки.</p>
Дерево	<ul style="list-style-type: none"> <li>Использовать тряпку, смоченную нейтральными моющим средством или теплой (макс. 30°C) мыльной водой.</li> <li>немедленно удалить сухой тряпкой все остатки воды или моющего средства, чтобы предотвратить появление пятен</li> <li>Перед обработкой всей поверхности выполнить тест на ограниченном и невидимом участке, чтобы убедиться, что чистящее средство не нарушает отделку или лакокрасочное покрытие.</li> </ul>	<p>НЕ применять аэрозоли, кислотные и щелочные моющие средства (например, отбеливатель), соду и растворители, способные вызвать коррозию поверхностей.</p> <p>НЕ пользоваться жесткими, абразивными материалами, которые царапают поверхности.</p> <p>НЕ применять пароструйное оборудование.</p> <p>НЕ использовать ветошь с шероховатой поверхностью.</p> <p>Ограничить применение моющей жидкости, поскольку ее излишнее применение вызывает протечки и разбухание дерева.</p>

## 22. 7 Очистка нержавеющей стали

В некоторых ситуациях стальные поверхности могут окисляться: металлические предметы, оставленные на влажных поверхностях, накипь, остатки моющих средств на основе хлора или аммиака, известковые отложения или остатки пищевых продуктов, соль соляных растворов, сухие остатки испарившихся жидкостей.

Что делать Свежие пятна и ржавчина:  
Очистить при помощи шампуня или нейтральных моющих средств губкой или тканью.  
Затем удалить все остатки моющего средства, тщательно ополоснуть водой и насухо вытереть поверхность.  
Застарелые пятна и ржавчина:  
Использовать химические средства для очистки поверхностей из нержавеющей стали, содержащие 25 % раствор азотной кислоты, или аналогичные вещества.  
Стойкие пятна и ржавчина:  
Щеткой очистить нержавеющую сталь, промыть чистящим средством и тщательно высушить.



*В результате данной операции на поверхности могут появиться царапины из-за применения абразивного метода очистки. НЕ использовать соляную кислоту на поверхностях из нержавеющей стали.*



**ОСТОРОЖНО!** Скользкий пол. Падения.

Убрать с пола все губки, тряпки, остатки воды или чистящего средства.



Осторожно удалить любые остатки чистящего или дезинфицирующего средства.



*Тщательно выполнить дезинфекцию, ополаскивание и сушку во избежание распространения вредных бактерий.*

## 22. 8 Осмотр частей

После завершения действий по обеззараживанию, ополаскиванию и сушке выполнить следующее:

Шаг	Действие
1	Убедиться, что все части хорошо очищены и высушены.
2	Убедиться в отсутствии поврежденных или сильно изношенных частей.
3	заменить изношенные части на новые, предоставленные только производителем;
4	Установить на место полностью высушенные элементы.
5	восстановить электропитание.

После достижения внутренней рабочей температуры можно снова загрузить продукты в витрину.

## 23. Заправка хладагентом.



**ОПАСНО!** Газ-хладагент. Взрыв. Удушье, нарушение сердечного ритма, ожоги от холода, анестезирующий эффект.

**ПЕРЕД ВЫПОЛНЕНИЕМ ЛЮБЫХ РАБОТ ПОЛНОСТЬЮ ОПОРОЖНИТЬ СИСТЕМУ!**



**ПРЕДУПРЕЖДЕНИЕ! ВОЗГОРАНИЕ.** Ожоги. Удушье.

**НЕ** пользоваться источниками открытого пламени и электрическими приборами поблизости от газовых источников.



Только квалифицированные техники могут осуществлять заливку хладагента и проводить работы на контуре согласно Европейскому регламенту 842/2006.


Проверить отличную герметичность контура хладагента.


Использовать только омологированные оригинальные запасные части.




*О заправке хладагента см. в руководстве системы.*

## 24. Утилизация витрины

 Данная витрина на 75 % состоит из материалов, которые можно использовать повторно.

<b>Подготовка</b>	<ul style="list-style-type: none"> <li>• Слить хладагент</li> <li>• Слить смазочное масло</li> </ul>
<b>Обязательства</b>	<ul style="list-style-type: none"> <li>• Утилизировать витрину необходимо в соответствии с действующим в каждой отдельной стране законодательством по обращению с отходами и при соблюдении норм охраны окружающей среды.</li> <li>• Данный продукт по действующему законодательству относится к опасным отходам, а значит он не входит в категорию домашних отходов и не может быть вывезен на свалку, а подлежит обязательному отдельному сбору отходов.</li> <li>• Неповрежденные компоненты холодильного контура следует сдать в специализированные центры по сбору хладагента.</li> </ul> <p> Такие действия, как транспортировка и обработка отходов, должны выполняться только специализированным и уполномоченным персоналом.</p>
<b>Ответственность</b>	Пользователь должен передать витрину в указанный местными властями или производителем центр по сбору отходов и вторичной переработке материалов.

 В целях сохранения экологии окружающей среды и, в соответствии с действующими в различных странах нормами, витрина должна быть разобрана на части, подлежащие утилизации и те, которые могут пойти в переработку.

Все части, из которых состоит витрина, не относятся к твердым городским отходам за исключением металлических частей, которые не считаются особыми для большей части стран, куда эта витрина поставляется. Что же касается компонентов системы охлаждения, а именно хладагента и масел смазки, то они не должны выбрасываться, а должны отправляться в специализированные центры по переработке.

Данное изделие содержит HFC (гидрофторуглеродные газы), хладагент с высоким потенциалом парникового эффекта (GWP), регламентированные Киотским протоколом. Газ, содержащийся в пенном полиуретане для теплоизоляции прилавка, это R134A. В оборудовании со встроенным агрегатом, изготовленном фирмой ARNEG следующие виды газа:


R 134a; GWP (100) = 1300  
R 404A; GWP (100) = 3750

Настоящее оборудование полностью герметизировано, а объем хладагента не превышает 3 кг.

## 25. Гарантия

Покупатель может воспользоваться предоставленной производителем гарантией только в том случае, если тщательно придерживается инструкций из настоящего руководства, в частности:

- не превышать эксплуатационных ограничений для витрины;
- всегда выполнять постоянное и тщательное техобслуживание;
- допускать к эксплуатации оборудования подготовленных операторов и техников с проверенным опытом и навыками (см. гл. 4–5–6).

 Несоблюдение предписаний из настоящего руководства прекращает действие гарантии.



## 26. Запасные части



Использовать только оригинальные запасные части.

- Выполнять замену компонентов до их полного изнашивания во избежание ущерба людям и имуществу.
- Выполнять плановые проверки по техобслуживанию, предусмотренные по контракту.

## 27. Устранение неисправностей.

Неисправность	Возможные причины	Вероятные решения
Витрина останавливается или не запускается	<ul style="list-style-type: none"> <li>• Отключение электричества</li> <li>• Отключен главный выключатель</li> <li>• Вилка не вставлена в розетку</li> <li>• Срабатывание защиты (предохранители, магнитотермические/дифференциальные выключатели)</li> </ul>	<ul style="list-style-type: none"> <li>• Найти причину отсутствия электроэнергии</li> <li>• Включить выключатель</li> <li>• Вставить вилку</li> <li>• Проверить степень очистки конденсатора</li> </ul>
	<ul style="list-style-type: none"> <li>• Неисправность электронного контроллера</li> </ul>	<ul style="list-style-type: none"> <li>• Заменить контроллер</li> </ul>
<p> После восстановления электропитания убедиться, что все электрические приборы в магазине способны снова включиться без срабатывания предохранителей от чрезмерного напряжения. В противном случае необходимо внести изменения в систему, чтобы дифференцировать включение различных приборов.</p> <p> Если электрическое питание не будет восстановлено в ближайшее время, сложить товар в холодильную камеру, чтобы не нарушить температуру хранения.</p>		
Витрина недостаточно охлаждает	<ul style="list-style-type: none"> <li>• Витрина находится на этапе оттайки</li> <li>• Воздухозаборники закупорены</li> <li>• Товар распределен неравномерно</li> <li>• Витрина находится вблизи от воздушных потоков или источников тепла</li> <li>• Витрина не выровнена</li> </ul>	<ul style="list-style-type: none"> <li>• Дождаться завершения оттайки (около 30 мин)</li> <li>• Освободить воздухозаборники</li> <li>• Разместить товар равномерно и упорядоченно</li> <li>• Проверить расположение витрины в магазине, гл. 12</li> <li>• Выровнять витрину, см. гл.12</li> </ul>
Витрина издает слишком много шума	<ul style="list-style-type: none"> <li>• Не затянуты винты и болты</li> <li>• Витрина не выровнена</li> </ul>	<ul style="list-style-type: none"> <li>• Затянуть винтовые и болтовые крепления</li> <li>• Выровнять витрину, см. гл.12</li> </ul>
Конденсат	<ul style="list-style-type: none"> <li>• Неправильные условия помещения</li> </ul>	<ul style="list-style-type: none"> <li>• Проверить расположение витрины в магазине, гл.12</li> </ul>
	<ul style="list-style-type: none"> <li>• Недостаточная циркуляция воздуха</li> </ul>	<ul style="list-style-type: none"> <li>• проверить работу вентиляторов и электрических соединений</li> </ul>
	<ul style="list-style-type: none"> <li>• Нагревательные элементы стекол не работают</li> </ul>	<ul style="list-style-type: none"> <li>• проверить электрические соединения</li> <li>• Проверить исправность нагревательных элементов</li> </ul>
	<ul style="list-style-type: none"> <li>• Стеклопакеты не закрыты</li> </ul>	<ul style="list-style-type: none"> <li>• Хорошо закрыть стеклянные двери</li> </ul>


<b>Температура витрины излишняя или недостаточная</b>	<ul style="list-style-type: none"> <li>• Неправильные условия помещения</li> <li>• Температура воздуха на выходе не отвечает предусмотренным требованиям</li> <li>• Витрина не размораживает</li> <li>• Конденсатор или испаритель замерзают</li> <li>• Конденсатор или испаритель засорены или загрязнены</li> <li>• Товар распределен неравномерно</li> </ul>	<ul style="list-style-type: none"> <li>• Проверить расположение витрины в магазине, гл.12</li> <li>• проверить работу вентилятора испарителя</li> <li>• проверить электрические соединения и напряжение на входе</li> <li>• Вентиляторы установлены наоборот, проверить и восстановить направление потока воздуха</li> <li>• Убедиться, что пленум вентилятора достаточен и не имеет препятствий</li> <li>• Убедиться, что давление всасывания отвечает заводским настройкам</li> <li>• Проверить настройки оттайки</li> <li>• Убедиться, что не закупорена всасывающая решетка.</li> <li>• Выполнить очистку</li> <li>• Разместить товар равномерно и упорядоченно</li> </ul>
<b>Утечка воды, плохой запах</b>	<ul style="list-style-type: none"> <li>• Сливы витрины засорены или повреждены</li> <li>• Лоток сбора воды не загерметизирован</li> <li>• Перелив из лотка сбора воды</li> <li>• Между витринами в ряд отсутствуют или не загерметизированы соединения</li> </ul>	<ul style="list-style-type: none"> <li>• Прочистить слив</li> <li>• Отремонтировать или заменить сливы</li> <li>• Загерметизировать</li> <li>• Проверить электрическое подключение к нагревательному элементу испарения</li> <li>• Проверить работу нагревательного элемента испарения</li> <li>• Установить и закрыть соединения</li> </ul>
<b>Наличие изморози или наледи</b>	<ul style="list-style-type: none"> <li>в витрине</li> <li>• Вентиляторы не работают в испарителе</li> <li>• Поломка нагревательных элементов</li> <li>• Отсоединение датчика Sdef</li> <li>• Воздушные потоки, которые изменяют циркуляцию охлажденного воздуха</li> </ul>	<ul style="list-style-type: none"> <li>• проверить электрические соединения</li> <li>• Проверить вентиляцию в магазине</li> </ul>



При наличии не указанных выше случаев или при невозможности устранить проблему при помощи приведенных инструкций обращаться в ближайший сервисный центр



## ВНИМАНИЕ

	<b>Ответственность</b>
<b>Клиент</b>	Подготовить и подвести электрическую линию питания к точке подсоединения холодильной мебели.
<b>Монтажная организация</b>	Обеспечить крепление всех кабелей на входе и выходе из холодильной мебели
<b>АРНЕГ</b>	<p>Арнег снимает с себя любую ответственность в отношении потребителя и третьих лиц за:</p> <ol style="list-style-type: none"> <li>1) ущерб, вызванный аварией или неполадками в инженерных системах установленных до холодильной мебели (т.е. в изначальных звеньях технологической линии).</li> <li>2) повреждение холодильной мебели по причинам, непосредственно связанным неполадками электрооборудования помещения.</li> </ol>

**Производитель гарантирует работу оборудования в соответствии с его техническими характеристиками в течение гарантийного срока при соблюдении требований инструкций и правил эксплуатации, приведенных в настоящей инструкции, при условии, что монтаж был произведен специализированной монтажной компанией.**

**Гарантийный срок составляет 12 месяцев с даты отгрузки оборудования, за исключением электрической и электронной частей, гарантия которых - 6 месяцев при условии правильной установки оборудования третьей стороной.**

Мы оставляем за собой право вносить в любой момент и без предупреждения изменения в спецификации и данные приведенные в настоящем пособии. Запрещается воспроизводить и/или передавать третьим лицам без нашего согласия настоящую публикацию, которая подготовлена исключительно для наших клиентов.





## Декларация о соответствии ЕАС

Нижеподписавшаяся фирма "ООО Арнег", расположенная по адресу 143325, МО, г.Наро-Фоминск, поселок Новая Ольховка, ул.Промышленная, д.4, заявляет, что оборудование, описание которого приводится в настоящих инструкциях, соответствует требованиям Технического регламента Таможенного союза «Электромагнитная совместимость технических средств» (ТР ТС 020/2011), Технического регламента Таможенного союза «О безопасности низковольтного оборудования» (ТР ТС 004/2011), Технического регламента Таможенного союза «О безопасности машин и оборудования» (ТР ТС 010/2011).

001584 28/03/2020



Изготовитель:  
ООО «Арнег»,  
Россия 143325, Московская обл.,  
г.Наро - Фоминск,  
пос. Новая Ольховка, ул. Промышленная, 4