

ИНСТРУКЦИИ ПО МОНТАЖУ И ЭКСПЛУАТАЦИИ

GENIUS 2

Открытые полувертикальные прилавки ■ Со встроенным агрегатом
Open semi-vertical ■ Plug-in



LEARN MORE



arneg
RUSSIA

www.arneg.ru



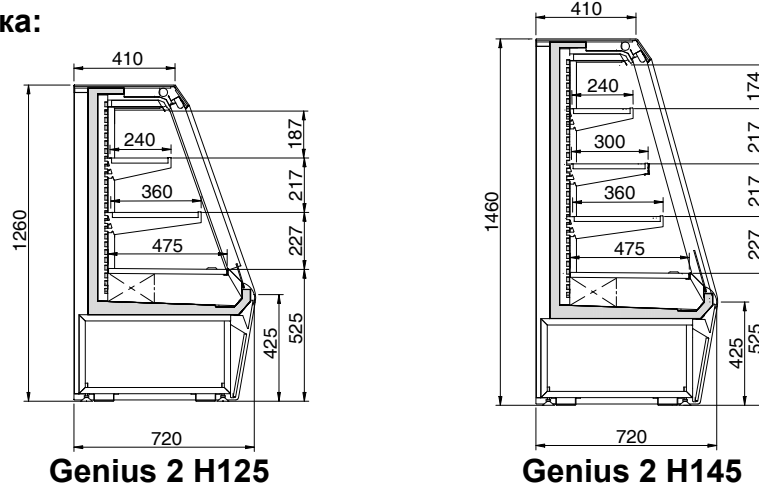
Руководство по установке и эксплуатации

СОДЕРЖАНИЕ

ИЛЛЮСТРАЦИИ.....	4
1 - Описание прилавка	13
2 - Перемещение прилавка	13
3 - Получение и складирование	13
4 - Установка и условия окружающей среды.....	13
5 - Электрическое соединение	13
6 - Технические характеристики.....	14
7 - Заполнение продуктами и использование прилавка (ввод в эксплуатацию).....	14
8 - Запреты и правила.....	14
9 - Разморозка прилавка и испарение воды конденсации.....	15
10 - Мытьё прилавка.....	15
11 - Техническое обслуживание прилавка.....	15
12 - Аварийные ситуации.....	16
13 - Дополнительные принадлежности.....	16
14 - Техническая помощь.....	16
15 - Демонтаж и утилизация прилавка.....	16
16 - Инструкция по стыковке.....	16
17 - Электросхемы.....	17
18 - Инструкции по синхронизации оттайки холодильных прилавков, установленных в одну линию, оснащенных приборами типа EVK000-EVZ000.....	17
19 - Декларация о соответствии	17
20 - Шеф-монтаж, техобслуживание.....	18
21 - От ветственность.....	19

Описание прилавка:

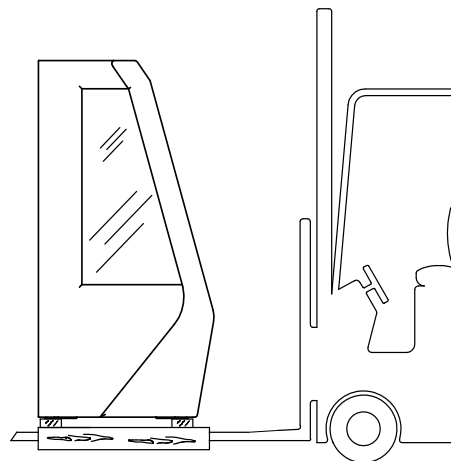
Рис. 1



Перемещение прилавка:

Рис. 2

- ТОЧКА ПОДЪЕМА АВТОПОГРУЗЧИКОМ



	Genius 2 H125 / H145					
	63	70	100	135	200	TST
Длина (мм)	640	710	1027	1340	1965	1440
Вес (кг)	80/86	90/96	115/125	150/160	230/245	170/180

Установка и условия окружающей среды:

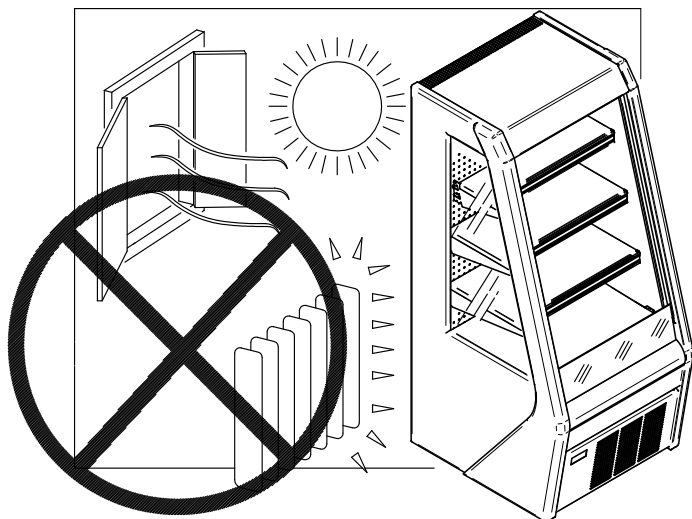


Рис. 3

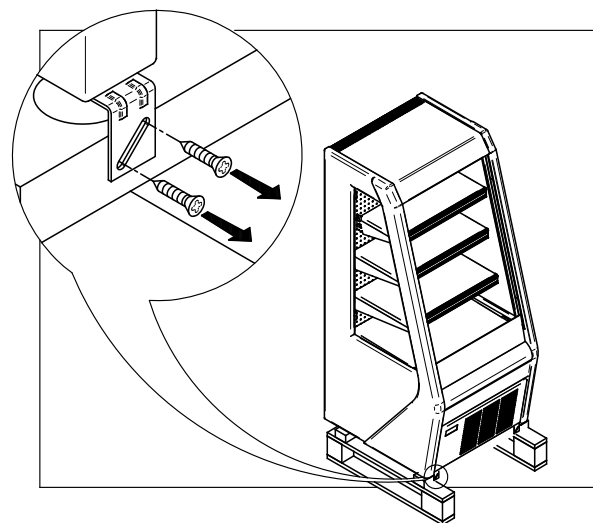


Рис. 4

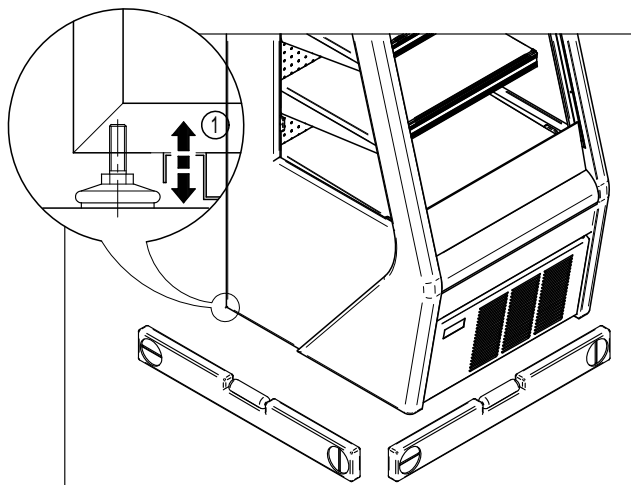


Рис. 5

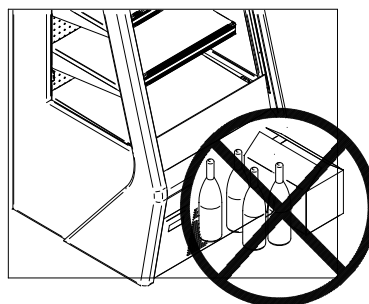


Рис. 6a

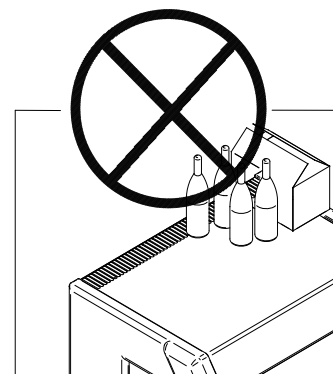


Рис. 6b

Электрическое соединение и технические данные:

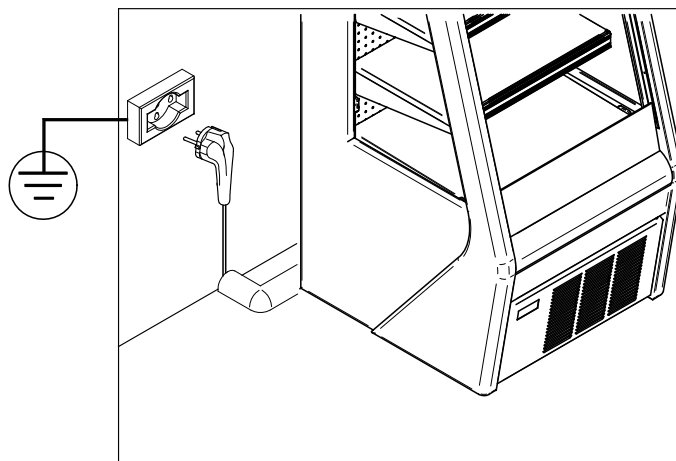


Рис. 7

	Genius 2 GI - H125/145						Genius 2 GE - H125/145					
	63	70	100	135	200	TST	63	70	100	135	200	TST
Потребляемая мощность (Вт)	653	659	939	1059	1328	1059	37	43	50	57	93	57
Потребляемая мощность (Вт) при оттайке (Опция)	210	266	273	330	539	330	137	193	200	257	393	257
Рабочая температура	0°C /+2°C											

Таб.1

1. Название и адрес производителя
2. Наименование, тип прилавка
3. Код прилавка
4. Заводской (паспортный) номер прилавка
5. Электрическое напряжение
6. Частота тока
7. Максимальный потребляемый ток
8. Максимально потребляемая мощность
9. Максимально потребляемая мощность во время оттайки (там, где это предусмотрено)
10. Мощность стандартного освещения
11. Площадь выкладки
12. Тип хладагента
13. Масса хладагента
14. Климатический класс помещения и эталонная температура (температура по сухому термометру)
15. Год изготовления прилавка
16. Штрих-код
17. № декларации EAC

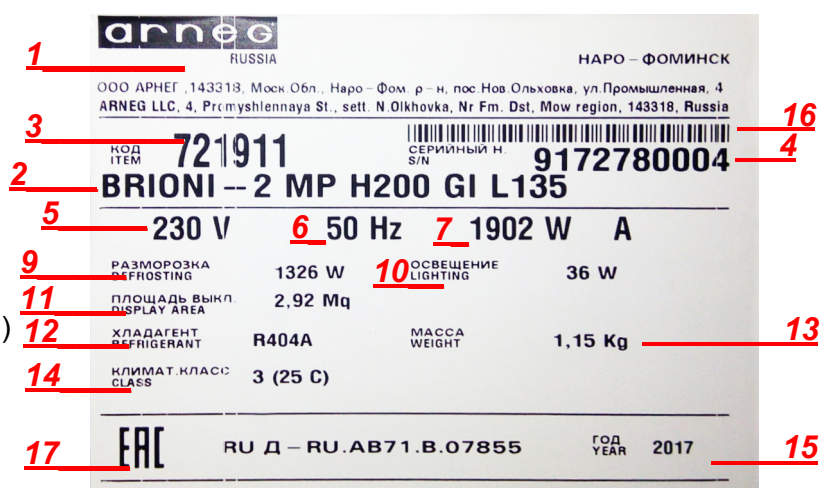


Рис. 8

Ввод в эксплуатацию и заполнение:

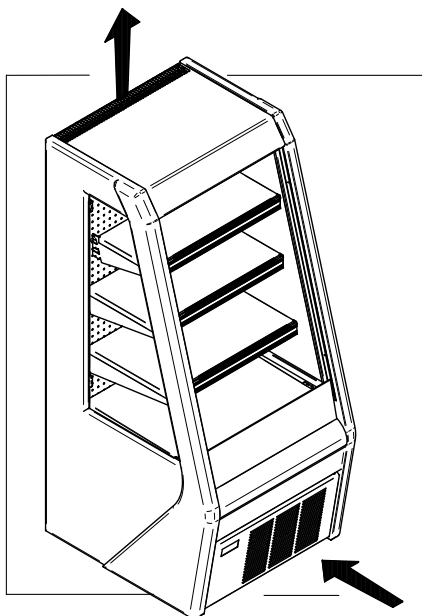


Рис. 9

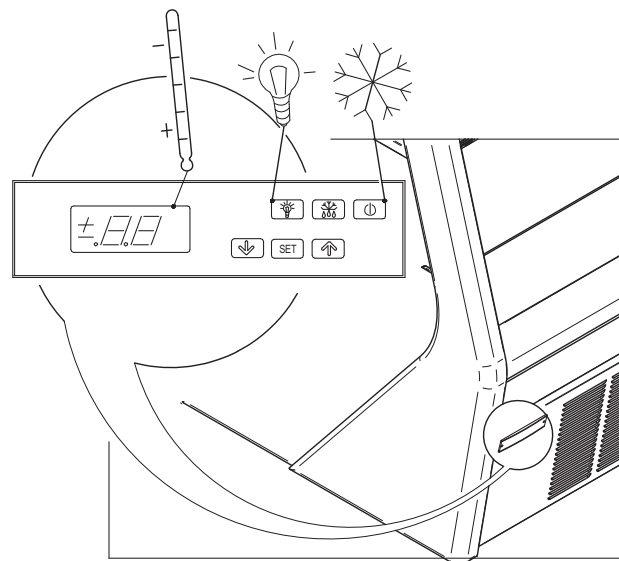


Рис. 10

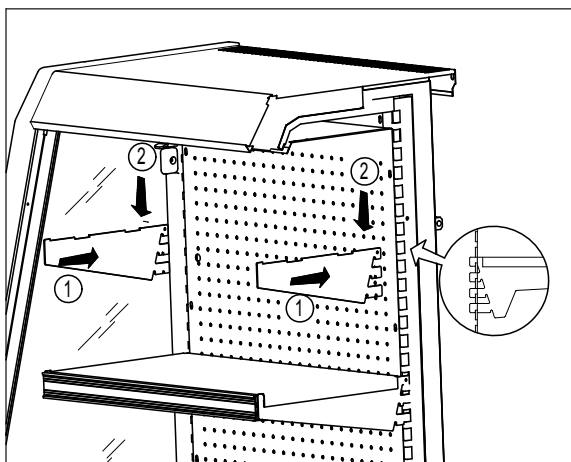


Рис. 11

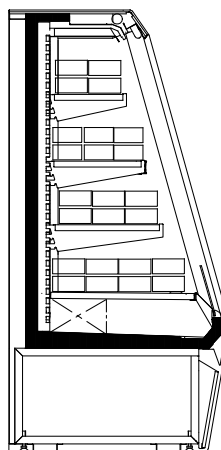
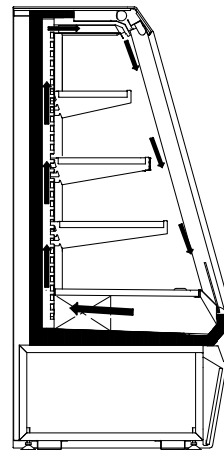


Рис. 12



Техническое обслуживание прилавка:

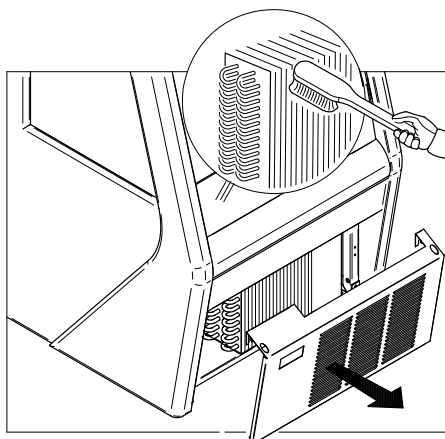


Рис. 13

Стыковка витрин в одну линию:

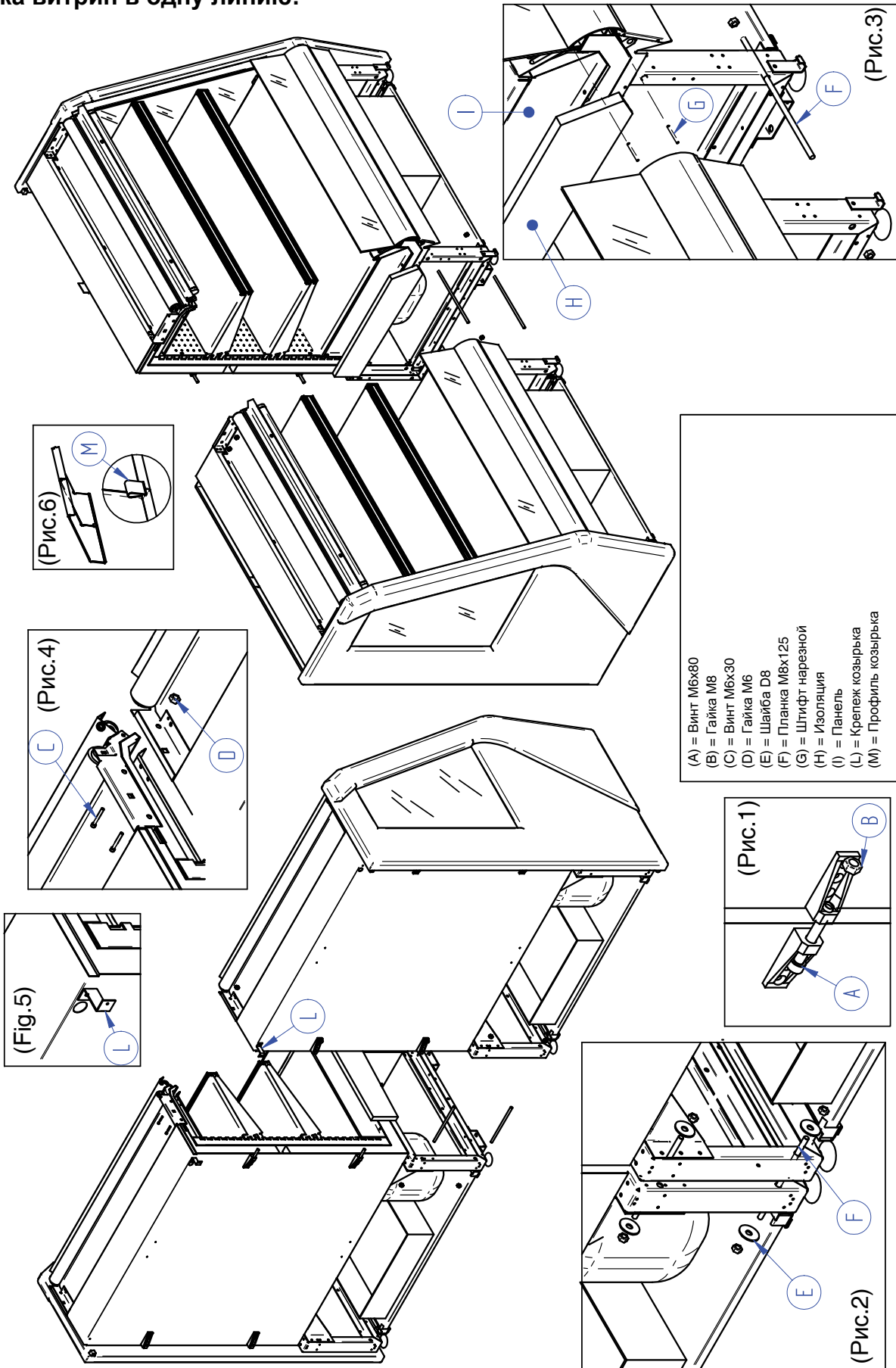


Рис. 14

Островная конфигурация:

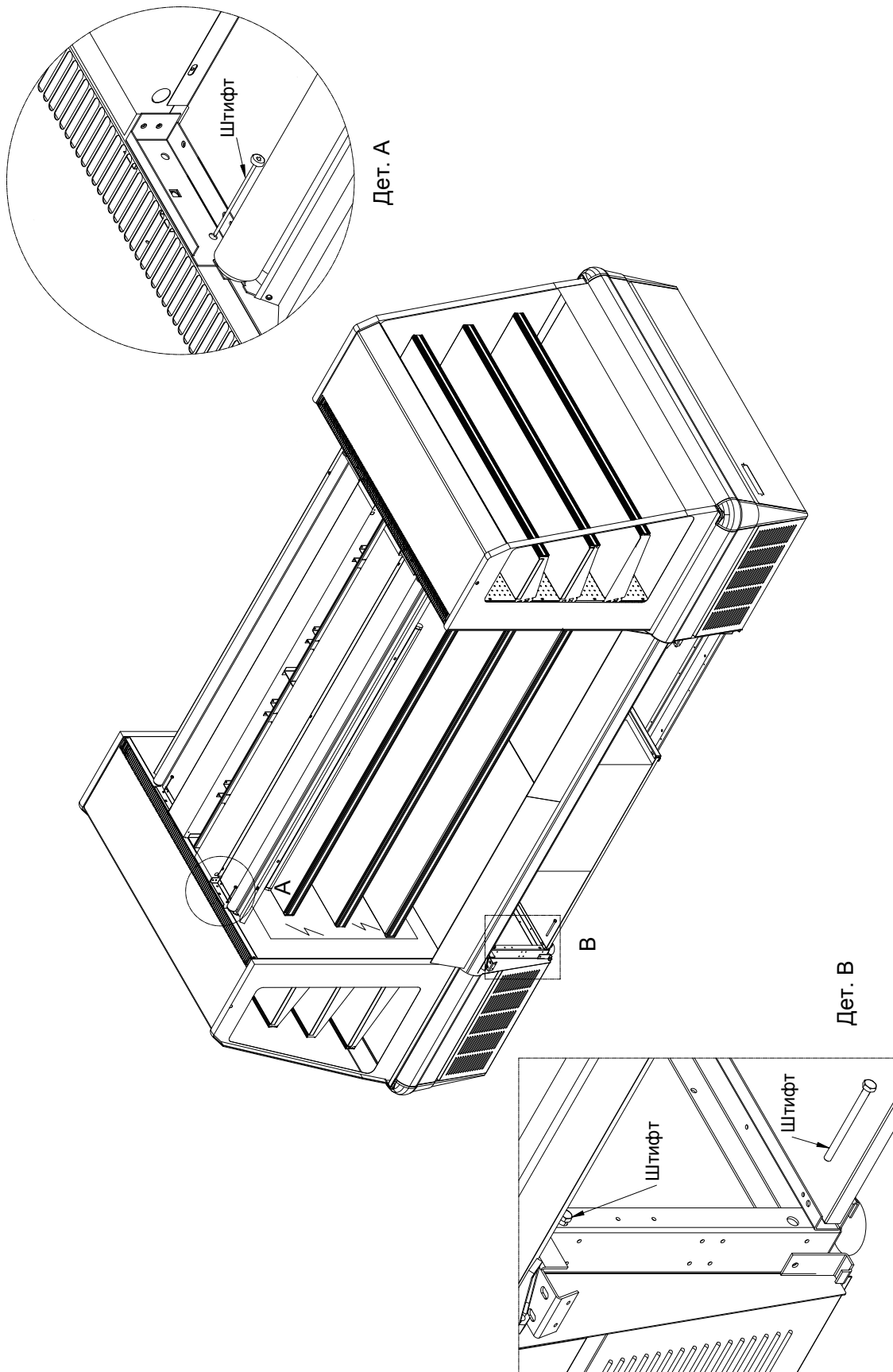


Рис. 15

Схема электрических соединений:

GENIUS 2 - Mod.63

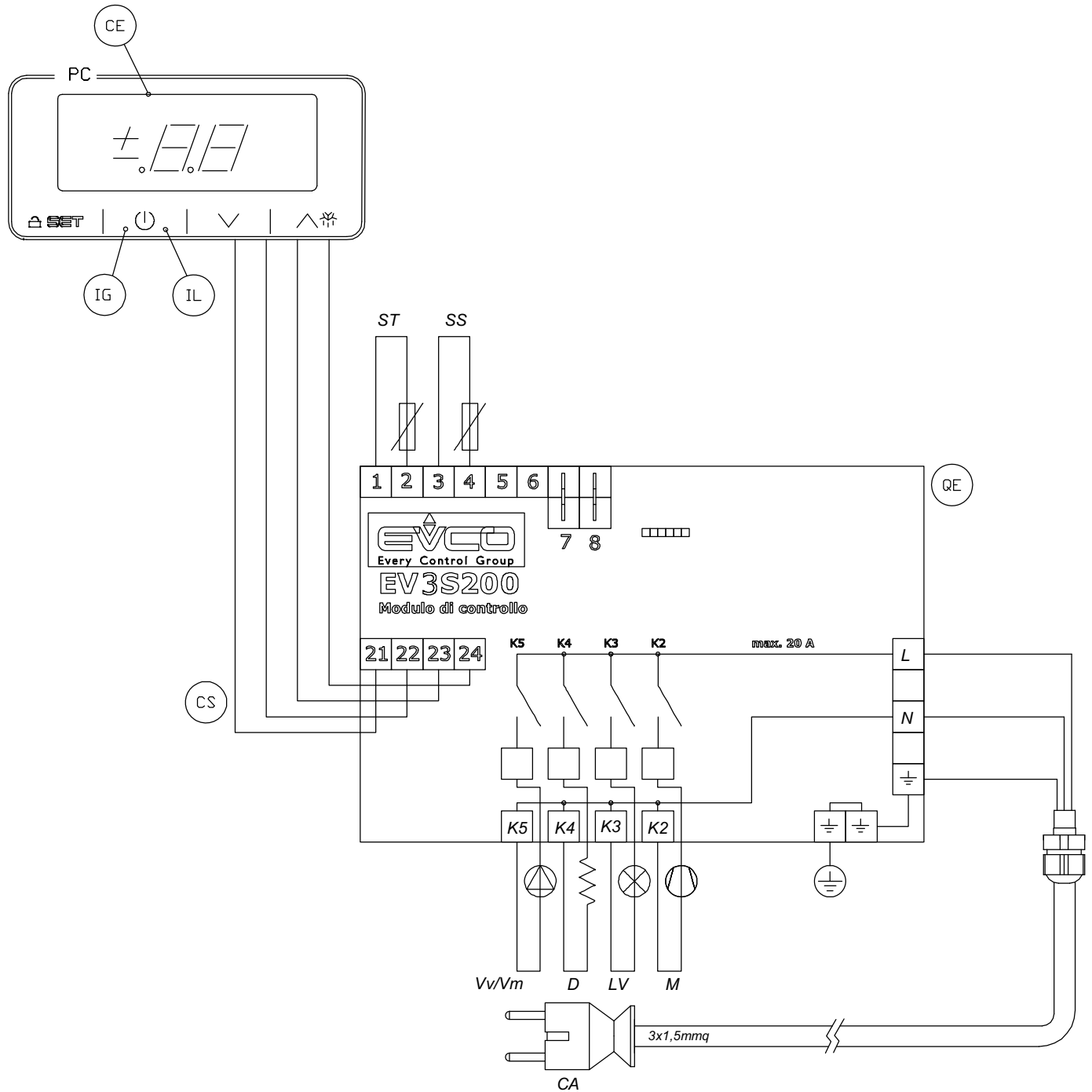


Рис. 17

Схема электрических соединений:

GENIUS 2 – Mod.70, 100, 135, 200, TST

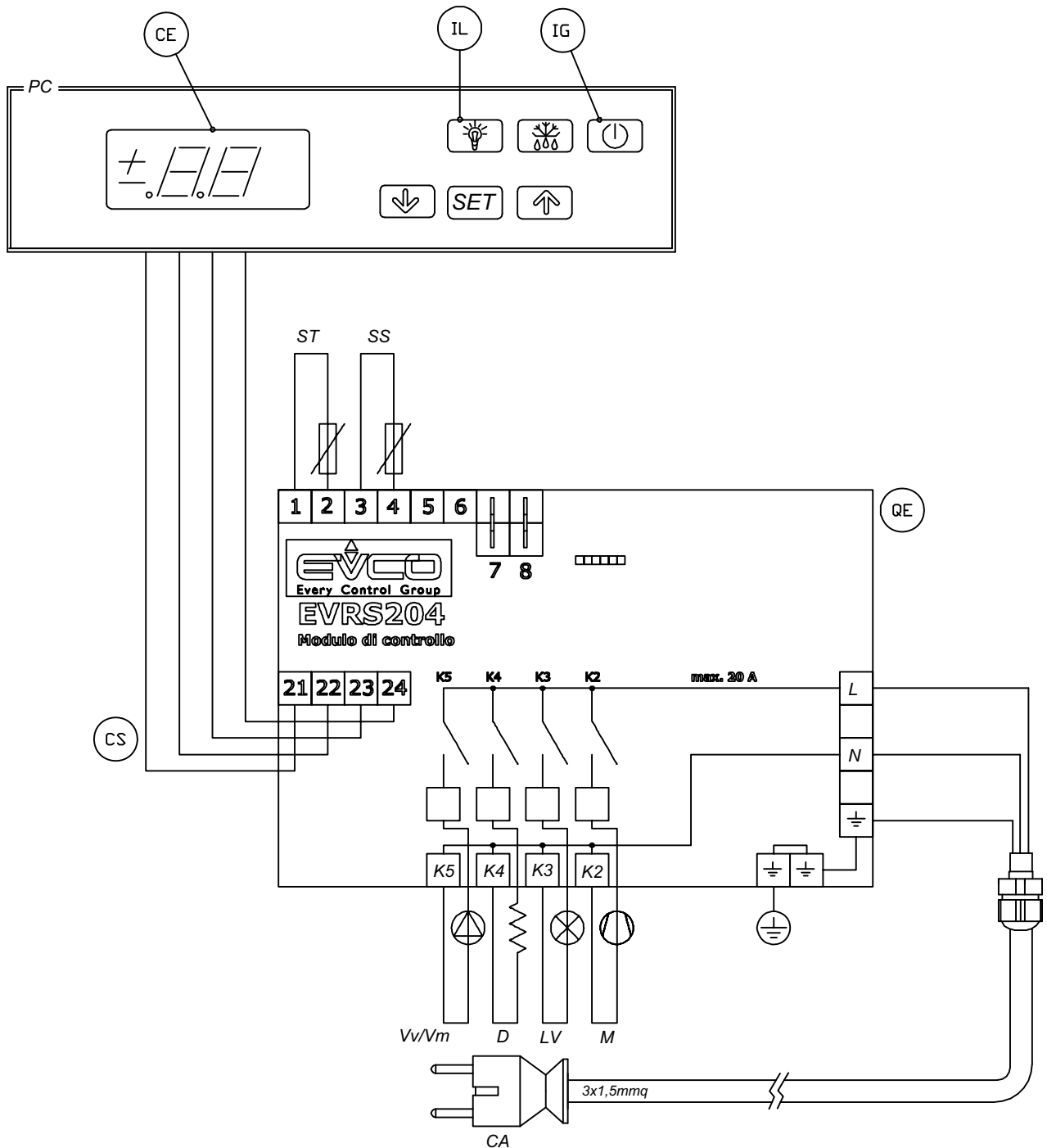


Рис. 18

Инструкции по синхронизации оттаек, установленных в линию холодильных прилавков, оснащенных устройством EVRS.



1. С помощью кабеля и посредством ножевых клемм типа faston подключить первый щит Master к щитам Slave холодильных прилавков, установленных в одну линию и подготовленных для синхронизации оттайки. Соединить Faston №7 на щите Master с клеммой №7 на щите Slave, а faston №8 на щите master с клеммой 8 на щите slave.
В данной конфигурации первый щит управляет оттайкой остальных холодильных прилавков, установленных в одну линию.
2. Для синхронизации оттаек одного или нескольких прилавков, скомпонованных в одну линию, необходимо на первом щите Master выставить параметр "i5=6". На щитах Slave выставить параметры "i5=6" и "d0=0". Для регулировки параметров следовать инструкциям, приведенным в руководстве интерфейса EVRS, которое прилагается к руководству прилавка.

1 - Описание прилавка.

Холодильные прилавки GENIUS 2 предлагаются в типоразмерах с внутренней рабочей длиной 550 мм. (МОДЕЛЬ 63), 620 мм. (МОДЕЛЬ 70), 937 мм. (МОДЕЛЬ 100), 1250 мм. (МОДЕЛЬ 135), 1875 мм. (МОДЕЛЬ 200) и высотой 1250 мм. (Н125) или 1450 мм. (Н145). Во всех вышеуказанных прилавках используется воздушная вентиляционная система охлаждения со встроенным компрессором.

Общие характеристики внешнего вида и основные размеры изображены на странице 1, РИС.1.

2 - Перевозка прилавка.

Прилавок снабжён деревянным поддоном для упаковки в ящик (на заказ), которые позволяют перемещать его с помощью вилочного погрузчика, перемещение прилавка должно выполняться только соответствующими техническими специалистами.

Вес прилавков различной длины и точки введения вилок для передвижения, обозначены на странице 1, РИС. 2.

3 - Получение и складирование.

При получении, убедитесь в том, что прилавок не был повреждён во время перевозки, в первую очередь проверяя его упаковку.

Прилавок должен быть защищён от непогоды, температура складирования должна быть между -25°C и $+55^{\circ}\text{C}$, влажность воздуха в пределах 30% - 95%.

Распаковка должна выполняться с особой осторожностью, так как внутри упаковки находятся детали и/или принадлежности необходимые для комплектации прилавка (уплотнители, ограничители и т.д.).

Отсоединить прилавок от поддона (РИС.4, стр.2) и снять защитную пленку. Расположить прилавок точно в месте желаемой установки. При перемещении за прецедентом тянуть прилавок за боковую стенку!

Внимание! В случае, если товар поступит с повреждениями, немедленно сообщить об этом поставщику, возможная задержка сообщения освобождает производителя от любой ответственности.

Любой ущерб, нанесённый прилавку во время перевозки и складирования не относится к ответственности производителя.

4 - Установка и условия окружающей среды.

Прилавок должен быть установлен на абсолютно ровный пол; полностью заполненный прилавок не должен качаться (РИС.5, стр.2). Неточное выравнивание может привести к плохому функционированию холодильного прилавка.

Категорически запрещается устанавливать прилавок в помещениях, в которых находятся газообразные, взрывчатые вещества.

Кроме того, нельзя использовать прилавок на открытом воздухе или под дождём (РИС. 3, стр. 2). Эксплуатационные качества прилавка соответствуют классу 3 по климатическим условиям окружающей среды (согласно международного норматива EN ISO 23953-1/2), для которого предусмотрена температура воздуха 25°C с относительной влажностью 60%.

Необходимо предусмотреть место с фронтальной стороны для того, чтобы обеспечить циркуляцию воздуха в моторном отсеке (РИС.9, стр.4). Наличие предметов перед защитной решёткой отсека может привести к плохому функционированию холодильного прилавка (РИС.6а-6б, стр.2). Если условия окружающей среды не соответствуют предусмотренным или же прилавки подвержены действию в воздушных потоках скоростью $> 0,2$ м/сек., или теплового излучения, то эксплуатационные качества будут более низкими, по сравнению с предусмотренными.

5 - Электрическое соединение.

Подключение электрики должно выполняться только специализированным техническим персоналом, как это предусмотрено действующими нормативами. Относительно подключений обращаться к прилагающимся электросхемам на Стр.7-8.

Необходимо установить у источника питания разнофазный магнитотермический/дифференциальный выключатель с зазором между контактами в 3 мм. и с адекватной отключающей способностью.

Внимание: Прежде, чем присоединить прилавок к электрической сети, убедитесь в том, что напряжение питания соответствует тому, что обозначено на щитке с номинальными данными (допускаемое максимальное изменение напряжения сети питания составляет $\pm 10\%$). Убедитесь, что длина и сечение кабеля электрического соединения соответствует силе тока и потребляемой мощности прилавка (ТАБ.1, стр.3). Прилавки быстрой сборки, поставляются в комплекте с кабелем (Вилка по запросу).

Прилавок должен быть присоединен к специально для нее предназначенной розетке постоянного тока (не использовать удлинители и многоконтактные части соединителя).

Кабель должен, должен быть защищён от возможных ударов, не должен подвергаться действию влаги, источниками тепла, не должен быть повреждён. В случае повреждения кабеля питания холодильного прилавка, он должен быть заменен предприятием-изготовителем или уполномоченной им организацией.

Внимание! Установка должна выполняться согласно распоряжений производителя, квалифицированным персоналом и в соответствии с действующими в стране назначения прилавка электрическими нормами (Нормы и правила электрической безопасности, Правила техники безопасности и противопожарной безопасности, директивы). Неправильная установка может нанести ущерб людям, животным и предметам, в отношении которых производитель не несёт никакой ответственности.

Заземление прилавка является обязательным. Производитель снимает с себя любого рода ответственность, если не будут соблюдены данные правила безопасности. В случае, если прилавок должен быть установлен далеко от электрических розеток, осуществить соединение в соответствии с действующими Нормами.

Категорически запрещается применение вилок-адаптеров.

6 - Технические характеристики.

В комплекте с прилавком поставляется полиэтиленовый пакет в котором находится настоящее руководство по эксплуатации, которое должно быть обязательно сохранено. В нём содержатся касающиеся прилавка технические данные, схемы электрических соединений и таблицы.

Кроме того технические данные представлены на щитке с номинальными данными (РИС.8, стр.3). На нём указано:

1. Название и адрес производителя
2. Наименование, тип прилавка
3. Код прилавка
4. Заводской (паспортный) номер прилавка
5. Электрическое напряжение
6. Частота тока
7. Максимальный потребляемый ток
8. Максимально потребляемая мощность
9. Максимально потребляемая мощность во время оттайки (там, где это предусмотрено)
10. Мощность стандартного освещения
11. Площадь выкладки
12. Тип хладагента
13. Масса хладагента
14. Климатический класс помещения и эталонная температура (температура по сухому термометру)
15. Год изготовления прилавка
16. Штрих-код
17. № декларации ЕАС

Внимание! Категорически запрещается снимать щиток с номинальными данными и этикетки с инструкциями.

Производитель снимает с себя любого рода ответственность в случае несоблюдения данных инструкций.

Заявляется, что аппаратура соответствует П.П. №108 от 25/01/1992 г. по выполнению Директивы СЕЕ (Европейское экономическое сообщество) 89/109 касающейся материалов и предметов предназначенных для контакта с продуктами питания.

7 - Заполнение продуктами и использование прилавка (ввод в эксплуатацию).

Рекомендуется выждать минимум 3 часа перел вводом прилавка в эксплуатацию, чтобы смазочное масло могло стечь в компрессор! (для прилавков со встроенным компрессором). В случае невыполнения данного предписания компрессору может быть нанесён непоправимый ущерб.

Первый раз, прилавок должен быть введён в эксплуатацию только, после выполнения операций описанных в пунктах 3 и 4.

При отключеном прилавке, выполнить следующие операции: снять расположенную внутри и снаружи прилавка защиту из пластиковой плёнки, затем выполнить первую очистку (соблюдая обозначенные в пункте 10 инструкции).

Установить съёмные полки соблюдая обозначенные на РИС.11, стр.4 инструкции, оптимальное расстояние между полками хорошо видно на РИС.1, стр.1.

После подключения прилавка к сети (как описано в пункте 5) нажатием кнопки на пульте управления, расположенном на переднем кофеле, включить прилавок (Рис. 10 стр. 4). На дисплее панели управления (Рис. 10 стр. 4), расположенном на переднем картеле появится показатель рабочей температуры прилавка. Инструкции пользователя электронным пультом, к которому относится дисплей, находятся в приложении технического руководства (данное устройство защищено от повреждений паролем, который известен только технику). Регулировка термостата и заполнение контура хладагентом выполнены на заводе-изготовителе. Несанкционированное изменение параметров освобождает изготовителя от всякой ответственности.

По истечению примерно 3-х часов после включения прилавка, можно приступить к его заполнению; всегда проверяйте, чтобы температура, обозначенная на электронном термометре, подходила для хранения продуктов внутри прилавка. Этот прилавок предназначен для выкладки пищевых продуктов, он должен сохранять температуру продукта и не понижать ее, поэтому продукты должны загружаться во внутрь прилавка только после того, как будут охлаждены до нужной температуры хранения. Для оптимального хранения продуктов советуем:

- Не закрывать отверстия притока воздуха, которые обеспечивают необходимый поток воздуха (РИС.12, стр.4).
- При укладке продуктов в частично заполненный прилавок (кроме соблюдения вышеуказанных пунктов) как правило новые продовольственные товары должны быть положены вниз уже существующих продуктов.
- В ночное время, использовать ночную шторку (устанавливается по заказу), которая не только позволяет хранить продукты наилучшим образом, а так же и экономить электроэнергию.

8 - Запреты и правила.

Внимание! Если прилавок не используется длительное время, полностью отключить его от сети питания. Отключение выполняется с помощью выключателя.

Внимание! Прилавок не должен подвергаться осадкам, запрещается мыть прилавок прямой водяной струёй, находиться и работать около прилавка с босыми ногами и мокрыми руками.

Внимание! Категорически запрещается снимать крышку электрощита.

Внимание! Не заполнять прилавок чрезмерно тяжёлыми продуктами;

Внимание! Запрещается вставать ногами на прилавок или класть на него какие-либо материалы.

Внимание! Не пытаться устранить образования льда заострёнными металлическими предметами.

Внимание! Любое другое возможное применение, не обозначенное в данном руководстве, является опасным и производитель не считается ответственным за возможный ущерб, нанесённый в следствии несоответствующего, ошибочного или неразумного использования.

Внимание! Не повреждать систему охлаждения (IEC60335-2-89:2002 и варианты).

Внимание! Не использовать электрические инструменты внутри пищевого отсека холодильного прилавка, если только они не были рекомендованы производителем (IEC60335-2-89:2002 и варианты).

Внимание! Данный прилавок не предназначено для использования людьми (включая детей) с ограниченной сенсорной или умственной дееспособностью, или же людьми без определенного опыта. Исключение составляют лица, получившие инструкции о пользовании прилавка и находящиеся под присмотром другого лица, ответственного за их безопасность.

Внимание! Дети должны находится под присмотром старших.

Внимание! Не хранить в данном прилавке взрывоопасные вещества такие например, как аэрозольные баллончики с горючими материалами.

9 - Разморозка прилавка и испарение воды конденсации.

Цикл оттаивания, необходимый для исправной работы холодильного прилавка, включается электронным блоком управления, который временно останавливает компрессор и обеспечивает таким образом освобождение испарителя от льда (выполнение этой операции можно упростить путем использования ТЭНов, которые во время оттаивания ускоряют оттаивание льда на испарителе. Такие ТЭНы поставляются по отдельному запросу. Число оттаиваний (стандартное исполнение предусматривает 4 оттаивания в сутки продолжительностью) задается на заводе-изготовителе. Необходимо периодически проверять функционирование автоматического оттаивания, а в случае неисправной работы следует вызвать специалиста.

Холодильные прилавки GENIUS 2 оснащены автоматической системой испарения талой воды, однако, необходимо не реже одного раза в месяц проверять уровень воды в ванночке, размещенной в моторном отсеке (эту операцию следует выполнять при выключенном прилавке).

Внимание! Регулировку и внесение изменений может выполнять исключительно персонал сервисной службы.

10 - Мытьё прилавка.

Внимание! Прежде, чем приступить к мытью прилавка, отключить подачу электрической энергии. Периодически мыть прилавок нейтральными моющими средствами и вытирать мягкой ветошью. Не использовать горючие и абразивные материалы, не мыть прилавок прямой струёй воды. Для мытья внутренних частей прилавка, применять защитные перчатки для того, чтобы предохранить кожу от прямого контакта с холодными частями.

Внимание! Не включать прилавок до тех пор, пока все его части не высохнут. Заполнять прилавок, в соответствии с указанными в пункте 7 инструкциями.

11 – Техническое обслуживание прилавка.

Внимание! Все описанные операции по техобслуживанию прилавка, как правило должны быть выполнены квалифицированным персоналом.

Внимание! Прежде, чем приступить к техобслуживанию прилавка, отключить подачу электроэнергии.

Внимание! Другие, не описанные в предыдущих пунктах операции по техобслуживанию, в том числе замена лампочек на идентичные им модели, должна поводится авторизованными сервисными центрами или уполномоченным персоналом.

Чистка конденсатора выполняется ежемесячно, при этом удалить заднюю защитную решетку (Рис. 13 стр. 4).

Используя щётку с твёрдой щетиной (не металлическую) или пылесос, устранить все возможные отложения пыли, соблюдая осторожность, чтобы не повредить испаритель. Чистку производить в перчатках. Закончив очистку, восстановить снятые защитные приспособления.

В испарителе, после длительных периодов функционирования, могут образоваться отложения льда, которые препятствуют его правильной работе.

Раз в три месяца следует мыть прилавок, отключив питание и убрав продукты. Подождать, пока образовавшийся на испарителе лёд полностью не растает, затем аккуратно почистить его используя щётку с мягкой щетиной, и в этом случае применять перчатки для предотвращения от порезов (прежде, чем подключить прилавок, проверить, если все его внутренние части высохли).

Рекомендуем, один раз в год, выполнять общий контроль, с помощью технического специалиста по холодильникам или квалифицированного персонала.



Во время проведения профилактического обслуживания холодильного оборудования со встроенным компрессором и хладагентом R 290 настоятельно рекомендуется использовать течеискатель с целью своевременного обнаружения утечек пропана через микротрещины в контуре холодоснабжения, обусловленные механическими нагрузками в результате неаккуратного / небрежного обращения с холодильным оборудованием при его транспортировке, разгрузке, перемещении на объекте.

12 - Аварийные ситуации.

Внимание! В случае, если прилавок отключится или не включается:

- Проверить на электрическое замыкание.
- Проверить, контакт вилки и розетки.
- Проверить (где предусмотрено), сработало ли защитное устройство разетки тока.

Если причина отключения электроэнергии не зависит от этого, позвонить в ближайший центр обслуживания и освободить прилавок, положив продукты в предназначенные для его хранения камеры.

Внимание! В случае, если прилавок охлаждает недостаточно:

- Проверить, состояние конденсатора, иначе См. Пункт 11,
- Проверить заполнение прилавка и состояние воздухозаборных решеток, в противном случае См. Пункт 11.
- Проверить, чтобы испаритель прилавка не был покрыт льдом, в противном случае прочитать Пункт 11.
- Проверить, чтобы прилавок не был расположен близко к потокам воздуха или к источникам тепла (смотри Пункт 4).
- Проверить выравнивание прилавка и условия окружающей среды (Должны соответствовать обозначенному в пункте 4.

Если после выполнения возможных проверок, неисправность не будет устранена, вызвать специалистов сервисной службы.

Внимание! В случае утечки газа или пожара, не приближаться к отсеку двигателя, отключить питание прилавка.

13 – Дополнительные принадлежности.

По заказу, в прилавках GENIUS 2 могут быть предоставлены следующие дополнительные принадлежности:

- Ночная шторка.
- Делители.
- Ограничители.
- Освещение полок.
- ТЭН оттайки

14 - Техническая помощь.

Когда нужно заменить механические, электрические детали или компрессоры, пользователь должен связаться с поставщиком, у которого был куплен прилавок, и заказать оригинальные запасные части.

15 - Демонтаж и утилизация прилавка.

В целях сохранения экологии окружающей среды, и в соответствии с действующими в различных странах нормами, прилавок должен быть разобран на части, подлежащие утилизации и те, которые могут пойти в переработку.

Все части, из которых состоит прилавок, не относятся к твердым городским отходам за исключением металлических частей, которые не считаются особыми для большей части стран, куда этот прилавок поставляется. Что же касается компонентов системы охлаждения, а именно хладагента и масел смазки, то они должны отправляться в специализированные центры по переработке.

Данное изделие содержит HFC (гидрофторуглеродные газы), хладагент с высоким потенциалом парникового эффекта (GWP), регламентированные Киотским протоколом.

Газ, содержащийся в пенном полиуретане для теплоизоляции прилавка, это R134A.

В оборудовании со встроенным агрегатом закачены следующие виды газа:

R 134a; GWP₍₁₀₀₎ = 1300

R 404A; GWP₍₁₀₀₎ = 3750

Настоящее оборудование полностью герметизировано, а объем хладагента не превышает 3 кг (для прилавков с компрессором).

16 – Инструкции по стыковке в одну линию.

Стыковка в одну линию витрин Genius 2 (РИС. 14 стр. 5).

- Н, I, L уже установлены.
- Снять L, декоративную панель и нижний плинтус.
- Вставить G в профиль бампера.
- Поставить прилавки в одну линию и выровнять их.
- С помощью специальных винтов соединить прилавки, закрепив их крепежными уголками (A-B).
- Соединить основания между собой, используя нарезные стержни (E-F).
- Соединить верхнюю часть прилавка (C-D).
- Установить L.
- Прикрепить M изнутри к L.

Островная конфигурация (РИС. 15 стр. 6).

- Составить прилавки и отрегулировать ножки с тем, чтобы добиться нужной центровки.
- Соединить прилавки и выровнять переднюю часть ванны линейного прилавка по торцу головного.
- Прикрепить верхнюю заглушку с помощью винта (Дет. А).
- Состыковать линейный прилавок с торцевым посредством картера, используя при этом специальные винты (Дет.В).
- Установить L и нижний цоколь.

17 - Электросхемы.

Электросхема находится на странице 7-8 РИС. 17-18.

Условные обозначения:

AP = Питание 230В

CA = Основной кабель электропитания

CE = Электронный блок управления

CS = Кабель подключения

D = ТЭН (опция)

IG = Главный рубильник

IL = Выключатель света

K1, K2, K3 = Реле

L = ФАЗА

LV = Освещение прилавка

M = Двигатель

N = НОЛЬ

PC = Пульт управления

QE = Электрощит

Vm = Вентилятор двигателя

Vv = Вентилятор прилавка

SS = Датчик оттайки

ST = Датчик температуры

18 - инструкции по синхронизации оттайки холодильных прилавков, установленных в одну линию, оснащенных приборами типа EVK000-EVZ000.

Инструкции находятся на странице 9. Кабель поставляется вместе с соединительным комплектом.

19 - Декларация о соответствии.

Запросить копию декларации о соответствии продукции Вы можете, заполнив специальную форму на сайте:

<http://www.arneg.ru>

20. Шеф-монтаж, техобслуживание.

Установка холодильного прилавка, а также техническое обслуживание должны осуществляться квалифицированным персоналом.




Во время выполнения наладочных работ техники обязаны действовать в соответствии с указаниям руководства по эксплуатации.

Прежде чем приступить к какой-либо операции технического обслуживания, ЭЛЕКТРИЧЕСКОГО или МЕХАНИЧЕСКОГО характера, ответственный техник должен убедиться, что прилавок отключен от сети питания. Технический персонал, выполняющий наладочные работы должен осознавать, что, проводя работы на компонентах внутренних частей холодильного прилавка, он подвергается ОПАСНОСТЯМ МЕХАНИЧЕСКОГО ХАРАКТЕРА.






Плановая очистка прилавка.

Плановая очистка должна проводиться на остановленном, полностью обесточенном холодильном прилавке.

Индивидуальные обязательные средства защиты для техперсонала, проводящего техобслуживание холодильного прилавка.

Обозначение	Описание
	Защитные очки
	Защитные перчатки
	Защитная обувь

Аварийная символика, непосредственно указывающая на аварийную ситуацию и запреты


Обозначение	Описание
	Запрещается проводить ремонт и доводки на узлах, находящихся в движении
	Запрещается удалять защитные элементы холодильного прилавка
	Тушить водой запрещено
	Запрещается работать на элементах под напряжением
	Опасность защемления рук

Безопасность.

Холодильный прилавок и руководство по его эксплуатации созданы в соответствии с требованиями и действующими нормами, применимыми в области техники безопасности.

В случае, если заказчик или технический персонал, отвечающий за обслуживание холодильного прилавка, обнаруживают остаточные риски, они должны своевременно сообщить о них производителю, который обеспечит их адекватное устранение после того, как фактически удостоверится в наличии данных факторов риска.

ВНИМАНИЕ

	Ответственность
Клиент	Подготовить и подвести электрическую линию питания к точке подсоединения холодильной мебели.
Монтажная организация	Обеспечить крепление всех кабелей на входе и выходе из холодильной мебели
АРНЕГ	<p>Арнег снимает с себя любую ответственность в отношении потребителя и третьих лиц за:</p> <ol style="list-style-type: none">1) ущерб, вызванный аварией или неполадками в инженерных системах установленных до холодильной мебели (т.е. в изначальных звеньях технологической линии).2) повреждение холодильной мебели по причинам, непосредственно связанным неполадками электрооборудования помещения.

Производитель гарантирует работу оборудования в соответствии с его техническими характеристиками в течение гарантийного срока при соблюдении требований инструкций и правил эксплуатации, приведенных в настоящей инструкции, при условии, что монтаж был произведен специализированной монтажной компанией.

Гарантийный срок составляет 12 месяцев с даты отгрузки оборудования, за исключением электрической и электронной частей, гарантия которых - 6 месяцев при условии правильной установки оборудования третьей стороной.

Мы оставляем за собой право вносить в любой момент и без предупреждения изменения в спецификации и данные приведенные в настоящем пособии. Запрещается воспроизводить и/или передавать третьим лицам без нашего согласия настоящую публикацию, которая подготовлена исключительно для наших клиентов.



Декларация о соответствии ЕАС

Нижеподписавшаяся фирма "ООО Арнег", расположенная по адресу 143318, МО, Наро-Фоминский район, поселок Новая Ольховка, ул.Промышленная, д.4, заявляет, что оборудование, описание которого приводится в настоящих инструкциях, соответствует требованиям Технического регламента Таможенного союза «Электромагнитная совместимость технических средств» (ТР ТС 020/2011), Технического регламента Таможенного союза «О безопасности низковольтного оборудования» (ТР ТС 004/2011), Технического регламента Таможенного союза «О безопасности машин и оборудования» (ТР ТС 010/2011).

001607R 19/07/2018



Изготовитель:
ООО «Арнег»,
Россия 143318, Московская обл.,
Наро - Фоминский район,
пос. Новая Ольховка, ул. Промышленная, 4