

Klaipeda

Прилавок островного типа ■ Со встроенным агрегатом
Open islands ■ Plug-in



LEARN MORE



arneg
RUSSIA

www.arneg.ru



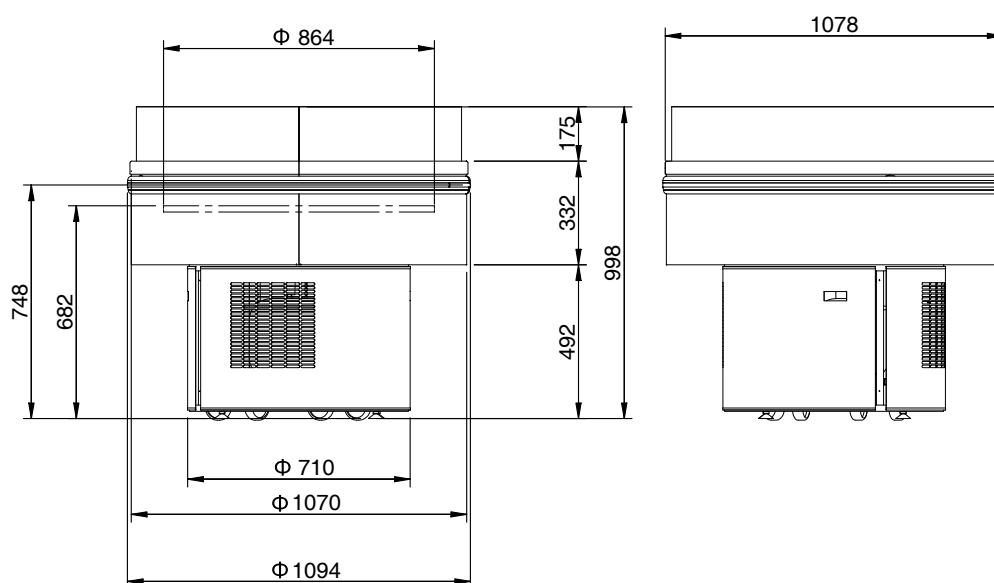
Инструкции по монтажу и эксплуатации

ОГЛАВЛЕНИЕ

ИЛЛЮСТРАЦИИ	4
1.Описание прилавка	8
2.Транспортировка прилавка	8
3.Получение и складирование	8
4.Установка и условия окружающей среды	8
5.Электрическое соединение	8
6.Технические характеристики	9
7.Пуск в эксплуатацию и выкладка продуктов	9
8.Полезные советы	10
9.Оттайка и испарение воды конденсации	10
10.Очистка	10
11.Техническое обслуживание прилавка	10
12.Аварийные ситуации	11
13.Служба технической помощи	11
14.Демонтаж и утилизация прилавка	11
15.Электросхемы	11
16.Декларация о соответствии	11
Шеф-монтаж и техобслуживание	12
Ответственность.....	13
Декларация ЕАС	

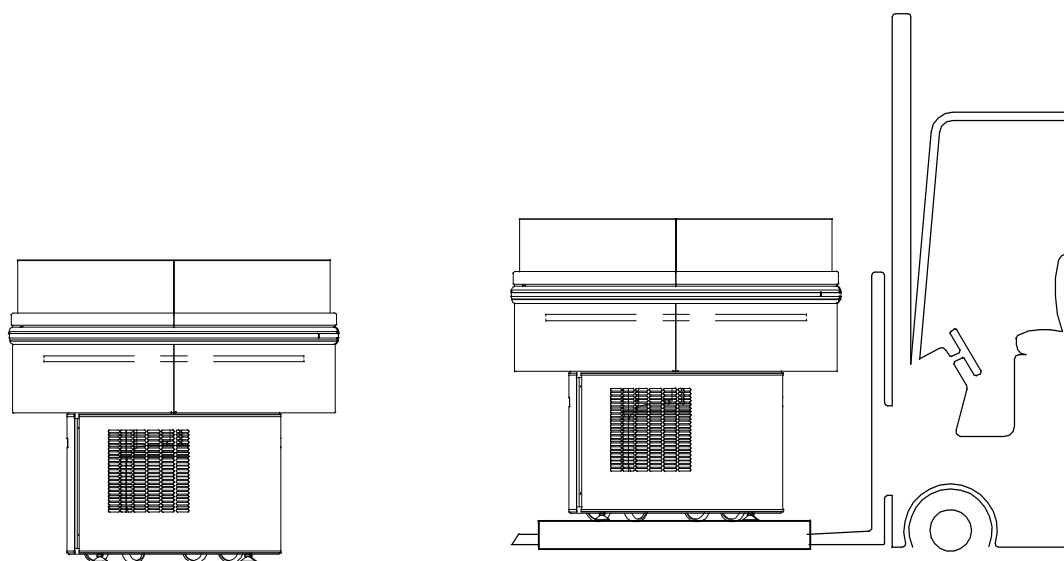
Описание прилавка

Рис.1



Перевозка прилавка

Рис.2



Таб.1

	Klaipeda
Внешний диаметр (мм)	$\Phi 1094$
Вес (кг)	91

Установка и условия окружающей среды

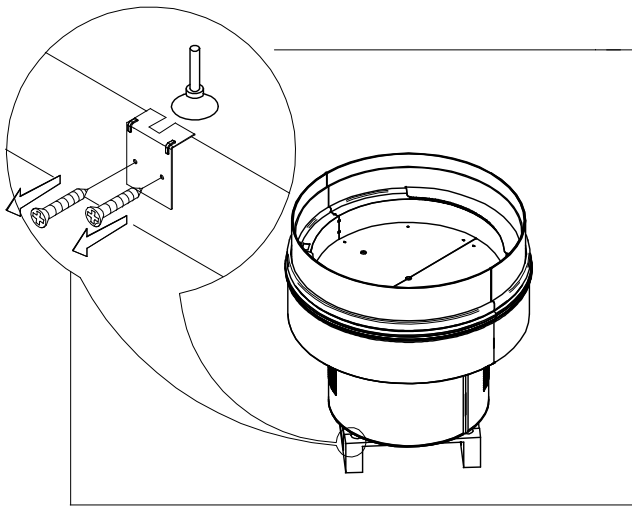


Рис. 3

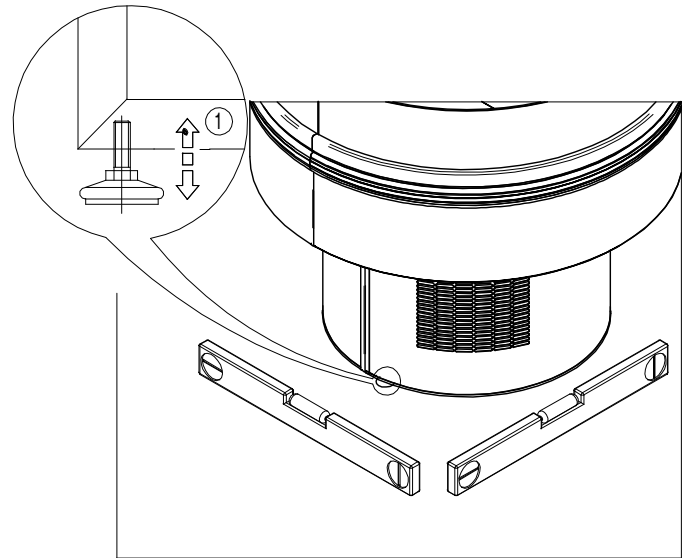


Рис. 4

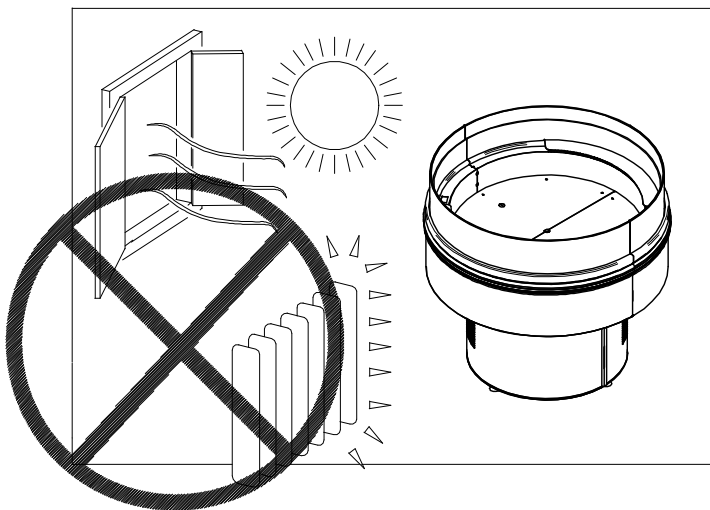


Рис. 5

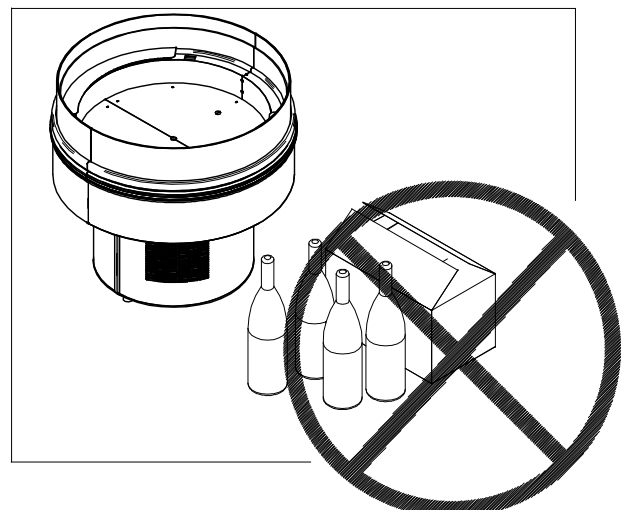
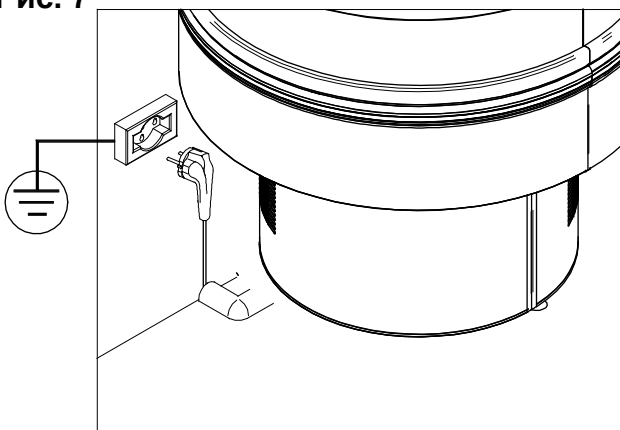


Рис. 6

Электрическое соединение и технические данные

Рис. 7



	Klaipeda
Холодильная мощность (Вт)	326
Рабочая температура	+2°C/+4°C

Tab 2

1		6		10		8	
 RUSSIA ООО АРНЕГ, 143318, Моск. Обл., Наро-Фоминский р-н, пос. Нов. Ольховка, ул. Промышленная, 4 ARNEG LLC, 4, Promyshlennaya St., sett. N. Olkhovka, Nr Fm. Dst. Mow region, 143318, Russia							
2			КОД ИТЕМ		4		
3			СЕРИЙНЫЙ Н. S/N				
5		V		Hz		W	
9		РАЗМОРОЗКА DEFROSTING		W		ОСВЕЩЕНИЕ LIGHTING	
11		ПЛОЩАДЬ ВЫКЛ DISPLAY AREA		m ²		A	
12		ХЛАДАГЕНТ REFRIGERANT		МАССА WEIGHT		kg	
14		КЛИМАТ.КЛАСС CLASS				13	
EAC		RU Д-RU.AВ71.В.07855				ГОД YEAR	
16						15	

Рис. 8

Ввод в эксплуатацию и заполнение товаром

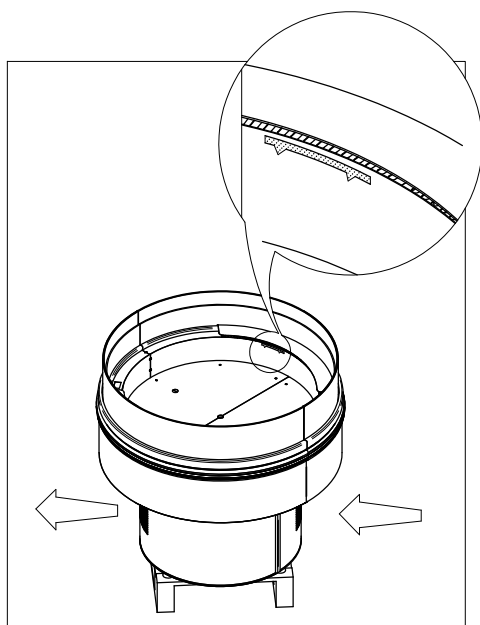


Рис. 9

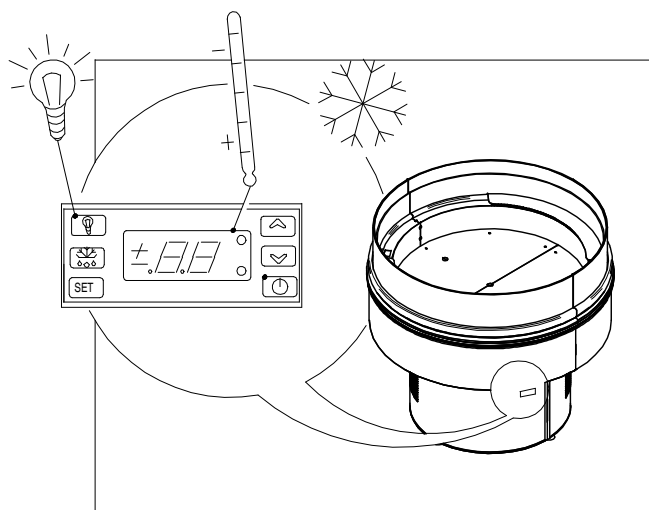


Рис. 10

Техническое обслуживание прилавка

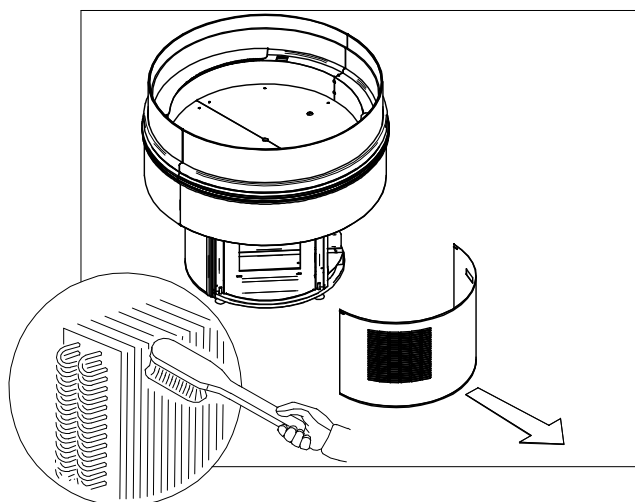


Рис. 11

Схема электрических соединений

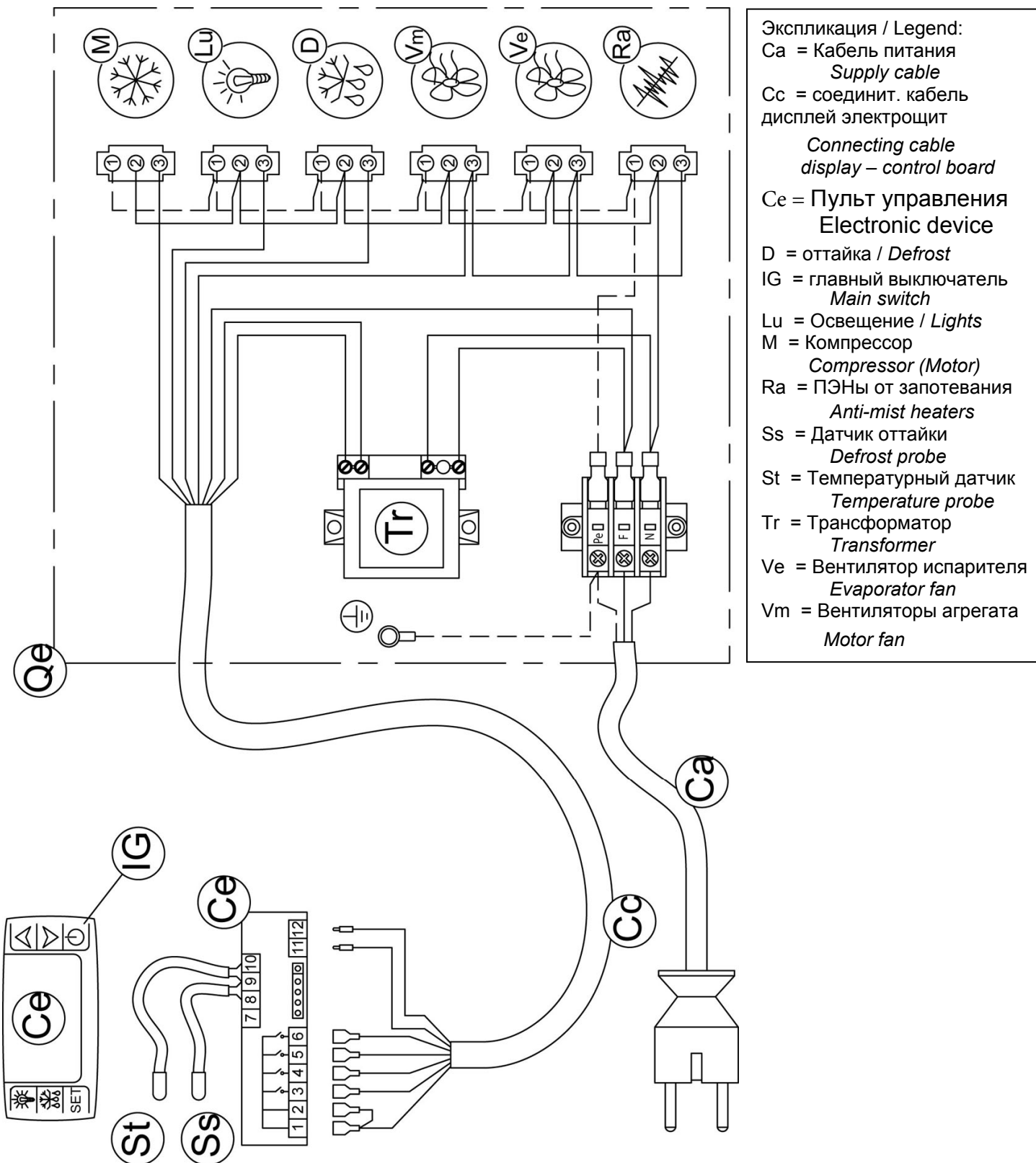


Рис. 12

1 – Описание прилавка.

Холодильные прилавки Klaipeda состоят из модулей с внутренним рабочим диаметром $\varnothing 864$ мм (МОДЕЛЬ 100), 1250 мм (МОДЕЛЬ 130), 1875 мм (МОДЕЛЬ 190), толщина боковых стенок которых составляет 10 мм.

Холодильные прилавки поставляются в исполнении с встроенным агрегатом и дополняются широкой гаммой стандартных и комплектующих в виде опции.

Общие характеристики и основные размеры приведены на РИС. 1, стр. 1.

2 – Транспортировка прилавка.

Прилавок оснащен деревянным поддоном (по заказу может быть упакован в решетчатый ящик), который позволяет перемещать его с помощью вилочного погрузчика. Точки захвата вилами погрузчика приведены на РИС. 2, стр. 1. Вес прилавков указан в ТАБ. 1, стр. 1.

Внимание: перемещение прилавков должен выполнять только соответствующий технический персонал.

3 – Получение и складирование.

При получении, убедитесь в том, что прилавок не был поврежден во время перевозки, в первую очередь проверяя состояние его упаковки. Если упаковка повреждена, то следует проверить груз в присутствии перевозчика. Прилавок должен быть защищен от непогоды, температура складирования должна составлять от -25°C до $+55^{\circ}\text{C}$, относительная влажность должна находиться в пределах от 30% до 95%.

Снять с прилавка поддон и пленку (РИС.3 стр. 2). Разместить прилавок точно в месте желаемой установки.

Операции по снятию упаковки должны выполняться с осторожностью, так как внутри прилавка находятся стеклянные конструкции и необходимые компоненты для его комплектования.

Внимание: в случае поступления поврежденного груза необходимо немедленно сообщить об этом поставщику, возможная задержка сообщения освобождает производителя от любой ответственности.

Любой ущерб, нанесенный прилавку во время перевозки и складирования, не является компетенцией производителя и не может быть отнесен на его счет.

4 – Установка и условия окружающей среды.

Для обеспечения исправной работы холодильного прилавка необходимо установить его по уровню, регулируя положение ножек (РИС.4 стр. 2).

Категорически запрещается размещать прилавок в помещениях, в которых находятся газообразные взрывчатые вещества.

Кроме того, нельзя использовать прилавок на открытом воздухе или под дождем (РИС.5 стр. 2).

Эксплуатационные качества прилавка соответствуют классу 3 по климатическим условиям окружающей среды (согласно международного норматива **EN ISO 23953-1/2**), для которого предусмотрена температура воздуха 25°C с относительной влажностью 60%. В тех случаях, когда условия окружающей среды отличаются от предписанных условий, а также в тех случаях, когда прилавки подвергаются воздействию потоков воздуха, скорость которых превышает $0,2\text{ м/с}$, либо они размещены рядом с источниками тепла, эксплуатационные качества прилавков будут ниже предусмотренных.

Необходимо обеспечить нужное вокруг прилавка пространство для того, чтобы позволить выполнять техническое обслуживание, а также гарантировать охлаждение конденсатора (РИС.6, стр. 2).

5 – Электрическое соединение.

Подключение электрики должно выполняться только специализированным техническим персоналом, как это предусмотрено действующими нормативами. Относительно подключений обращаться к прилагающимся электросхемам на Стр.4.

Необходимо установить у источника питания разнофазный магнитотермический/дифференциальный выключатель с зазором между контактами в 3 мм. и с соответствующей отключающей способностью.

Внимание: Прежде, чем подсоединить прилавок к электрической сети, необходимо убедиться в том, что напряжение сети соответствует напряжению, указанному на щитке с номинальными данными (имейте в виду, что максимально допустимое отклонение от напряжения сети составляет $\pm 10\%$). Удостовериться в том, что сечение и длина проводов, используемых для электрического подсоединения, рассчитаны на полную мощность и на мощность, поглощаемую прилавком (ТАБ. 2 стр. 2). Прилавки, оснащенные встроенным агрегатом, поставляются в комплекте с вилкой и кабелем 2,5-х метровой длины (РИС.7 стр. 2), в связи с этим при подсоединении к настенной электрической розетке нельзя превышать размер этой длины. Кабель должен быть хорошо натянут и размещен в зоне, защищенной от возможных толчков или ударов, его нельзя располагать в непосредственной близости от воды, а также рядом с источниками тепла, при этом кабель не должен быть поврежден. В случае повреждения кабеля питания холодильного прилавка, он должен быть заменен предприятием-изготовителем или уполномоченной им организацией. Следует обеспечить удобный доступ к вилке кабеля питания прилавка.

Внимание: монтаж должен выполняться квалифицированным персоналом в соответствии с указаниями производителя и действующими нормативами по электрооборудованию (Нормы и правила безопасности электрооборудования, Правила техники безопасности и Нормы противопожарной безопасности).

Заземление прилавка выполняется в обязательном порядке.

Производитель не несет никакой ответственности в случае несоблюдения вышеуказанных правил техники безопасности.

В тех случаях, когда прилавок устанавливается далеко от электрических розеток, необходимо предусмотреть его подсоединение в соответствии с действующими нормами. Категорически запрещается применение вилок-адаптеров.

Производитель не несет никакой ответственности за возможный ущерб, нанесенный людям или имуществу вследствие неправильной установки.

6 – Технические характеристики

В комплекте с прилавком поставляется полиэтиленовый пакет с настоящим руководством по эксплуатации, которое должно быть обязательно сохранено. В нем содержатся технические данные, электросхемы и таблицы, касающиеся прилавка.

Технические характеристики прилавка приведены также на щитке с номинальными данными (РИС. 8 стр. 3).

А именно:

- 1) Наименование и адрес производителя
- 2) Код прилавка
- 3) Наименование и габариты прилавка
- 4) Серийный (паспортный) номер прилавка
- 5) Электрическое напряжение
- 6) Частота тока
- 7) Максимальный потребляемый ток
- 8) Электрическая мощность, потребляемая при охлаждении (вентиляторы + нагревательные кабели + подсветка)
- 9) Электрическая мощность, потребляемая при оттайке (ТЭНы + нагревательные кабели + вентиляторы + подсветка)
- 10) Мощность подсветки (где предусмотрена)
- 11) Полезная площадь выкладки
- 12) Тип хладагента
- 13) Масса хладагента, заправляемого в каждую систему (только для витрин с встроенным компрессором)
- 14) Климатический класс помещения и эталонная температура (по сухому термометру)
- 15) Год выпуска прилавка
- 17) № декларации ЕАС

Внимание: категорически запрещается снимать щиток с номинальными данными и предупредительные этикетки. Изготовитель не несет никакой ответственности в случае несоблюдения данных инструкций.

Заявляется, что оборудование соответствует Постановлению N° 108 от 25/01/1992 по выполнению Директивы СЕЕ (Европейское экономическое сообщество) 89/109, касающейся материалов и предметов, предназначенных для контакта с пищевыми продуктами.

7 – Пуск в эксплуатацию и выкладка продуктов.

При отключенном прилавке выполнить следующие операции: снять защитную пленку с наружных поверхностей прилавка, а затем выполнить первую очистку (правила первой очистки приведены в пункте 10 руководства).

Вставить вилку в электрическую розетку (соблюдая описанные в пункте 5 нормы), включить прилавок при помощи соответствующих выключателей, смонтированных на пульте управления, картере (РИС.10, стр.3).

На дисплее электронного управления (РИС. 10, стр. 3), размещенном на картере, появится значение рабочей температуры прилавка. Руководство по эксплуатации электронного управления прилагается к инструкции.

Доступ к внесению изменений защищен паролем, который знает только соответствующий специалист.

Регулировка термостата и подача газа отрегулированы производителем, изменение заданных значений снимает с производителя любую ответственность.

По истечении 3-х часов после включения прилавка можно приступать к заполнению прилавка продуктами; при этом необходимо обязательно проверить, что температура, указываемая на дисплее электронного блока управления, соответствует температуре хранения продуктов, которые были выложены в витрину.

Холодильный прилавок предназначен для выкладки пищевых продуктов, он должен поддерживать температуру продуктов и не понижать ее, поэтому продукты можно выкладывать на прилавок только после того, как они будут предварительного охлаждены до соответствующей температуры хранения.

Для наилучшего хранения продуктов рекомендуются следующее:

1. Не закрывать отверстия подачи воздуха.
2. Оставлять достаточно места между продуктами для циркуляции воздуха.

3. При заполнении прилавка, рекомендуется соблюдать ротацию продуктов.
Запрещается располагать продукты выше линии максимальной выкладки.

8 – Полезные советы.

Внимание: если прилавок не используется длительное время, полностью отключить его от сети питания. Отключение выполняется с помощью выключателя, расположенного у розетки.

Внимание: запрещается подвергать прилавок воздействию атмосферных факторов, мыть прилавок прямой струей воды, запрещается к прилавку или работать с ним с мокрыми или влажными руками или ногами.

Внимание: запрещается снимать защитные устройства или крышки, для снятия которых требуется использование соответствующих инструментов, категорически запрещается снимать крышку электрощита.

Внимание: не заполнять прилавок чрезмерно тяжелыми продуктами.

Внимание: холодильное оборудование не изменяет химического состава воды, образующейся при оттаивании прилавка. Эта вода образуется исключительно из пара, содержащегося в воздухе, который циркулирует в прилавке. В любом случае, вода, образуемая оборудованием, должна сливаться через канализационную сеть или через соответствующие действующим законам очистительные сооружения, если таковые предусмотрены.

Внимание: любое иное применение, которое не указано в настоящем руководстве, рассматривается как опасное, в связи с чем производитель не может считаться ответственным за возможный ущерб, нанесенный в следствии использования оборудования не по назначению, а также в следствии неправильного или неразумного использования.

Внимание: не повреждать систему охлаждения.

Внимание: не использовать электрические инструменты внутри пищевого отсека холодильного прилавка, если только они не были рекомендованы фирмой-изготовителем.

Внимание: данное оборудование не предназначено для использования людьми (включая детей) с ограниченной сенсорной или умственной способностью, или же людьми без определенного опыта. Исключение составляют лица, получившие инструкции о пользовании оборудования и находящиеся под присмотром другого лица, ответственного за их безопасность.

Внимание: дети должны находиться под присмотром взрослых.

Внимание: Не хранить в данном оборудовании взрывоопасные вещества такие, например, как аэрозольные баллончики с горючими материалами.

9 – Оттайка и испарение воды конденсации.

Цикл оттаивания, необходимый для исправной работы холодильного прилавка, включается электронным блоком управления, который временно останавливает агрегат и исключая таким образом от возможного образования льда на испарителе. Число оттаиваний (стандартное исполнение предусматривает 4 оттаивания в сутки продолжительностью) задается на заводе-изготовителе. Необходимо периодически проверять функционирование автоматического оттаивания, а в случае неисправной работы следует вызвать технического специалиста.

Холодильные прилавки Klaipeda оснащены автоматической системой испарения воды, однако, необходимо не реже одного раза в месяц проверять уровень воды в лотке, размещенном в отсеке двигателя (эту операцию следует выполнять при выключенном прилавке).

Внимание: регулировку и внесение изменений может выполнять исключительно персонал службы технической помощи.

Внимание: для ускорения процесса оттайки не применять механические или какие-либо другие приспособления, отличные от рекомендованных изготовителем (IEC60335-2-89:2002 и варианты)

10 – Очистка.

Необходимо периодически производить очистку прилавка нейтральными моющими средствами и вытирать насухо мягкой ветошью. Запрещается использовать горючие и абразивные средства. Запрещается мыть прилавок прямой струей воды. При мытье испарителя необходимо надевать защитные перчатки, предохраняющие от возможных порезов. **Внимание:** прежде, чем приступить к очистке прилавка, необходимо отсоединить его от электросети.

11 – Техническое обслуживание прилавка.

Ежемесячно необходимо чистить конденсатор, снимая защитную решетку (РИС.11, стр.3). Для очистки нужно использовать щетку с жесткой щетиной (но не металлическую) или пылесос, при этом следует удалить всю пыль и все возможные отложения между ребрами конденсатора. При очистке конденсатора необходимо надевать защитные перчатки, предохраняющие от возможных порезов. После того, как очистка будет закончена, следует установить на место все снятые компоненты. Если очистка конденсатора не выполняется в течение длительного срока, то повышается расход электроэнергии и значительно ухудшаются эксплуатационные характеристики прилавка.

Рекомендуем один раз в год выполнять общий контроль с помощью технического специалиста по холодильным установкам или с помощью квалифицированного персонала.

В испарителе, после длительных периодов работы, могут образоваться отложения льда, которые препятствуют его исправной работе. Раз в квартал необходимо полностью мыть прилавок. Для этого следует отключить подачу электроэнергии и выложить из прилавка все продукты. Подождать, пока весь образовавшийся на ребрах испарителя лед не растает, а затем тщательно прочистить все это элементы в соответствии с указаниями, приведенными в пункте 10 (прежде, чем заново подключить прилавок, необходимо удостовериться в том, что он полностью высох).

Внимание: прежде, чем приступать к выполнению операций по техническому обслуживанию прилавка, необходимо отсоединить его от электросети.

Внимание: Другие, не описанные в предыдущих пунктах операции по техобслуживанию, в том числе замена лампочек на идентичные, должна вестись авторизованными сервисными центрами или уполномоченным персоналом.

12 – Аварийные ситуации.

Внимание: если прилавок отключился или не включается:

1. Проверить не была ли прервана подача электроэнергии (black-out).

2. Удостовериться в том, что выключатель щита включен.

Если прерывание подачи электроэнергии связано с другими причинами, то следует освободить прилавок и обратиться в ближайший центр техобслуживания; выложенные из прилавка продукты следует положить в специальные камеры, предназначенные для хранения продуктов.

Внимание: если прилавок охлаждается недостаточно:

1. Удостовериться в том, что конденсатор очищен и в состоянии выполнять свои функции, в противном случае прочитать инструкции, приведенные в пункте 11.

2. Удостовериться в том, что прилавок был заполнен правильно, а также в том, что решетки воздухозабора засорены, в противном случае прочитать инструкции, приведенные в пункте 7.

3. Удостовериться в том, что испаритель прилавка не покрыт льдом, в противном случае прочитать инструкции, приведенные в пункте 11.

4. Удостовериться в том, что прилавок не размещен на пути потоков воздуха или рядом с источниками тепла (см.

5. Проверить горизонтальность прилавка и удостовериться в том, что условия окружающей среды отвечают условиям, предусмотренным в пункте 4.

Если после всех проверок проблема не будет устранена, то следует обратиться в ближайший центр техобслуживания.

Внимание: в случае утечки газа или пожара не приближаться к отсеку двигателя и отключить прилавок от подачи электроэнергии. Запрещается тушить пожар водой, пользоваться только сухими порошковыми огнетушителями.

13 – Служба технической помощи.

При необходимости обратиться за помощью к персоналу из службы технической помощи, а также при необходимости заменить механические или электрические детали или компрессор, пользователь должен связаться с поставщиком, у которого был куплен прилавок, и заказать у него оригинальные запчасти.

14 - Демонтаж и утилизация прилавка.

В целях сохранения экологии окружающей среды и, в соответствии с действующими в различных странах нормами, прилавок должен быть разобран на части, подлежащие утилизации и те, которые могут пойти на переработку.

Все части, из которых состоит прилавок, не относятся к твердым городским отходам за исключением металлических частей, которые не считаются особыми для большей части стран, куда этот прилавок поставляется. Что же касается компонентов системы охлаждения - хладагента и масел смазки, а нужно отправить в специализированный центр по переработке.

Данное изделие содержит HFC (гидрофторуглеродные газы), хладагенты с высоким потенциалом парникового эффекта (GWP), регламентированные Киотским протоколом.

Оборудование со встроенным компрессором может использовать следующие типы хладагента.

R 134a; GWP₍₁₀₀₎ = 1300

R 404A; GWP₍₁₀₀₎ = 3750

Настоящее оборудование полностью герметизировано, а объем хладагента не превышает 3 кг, поэтому периодические проверки утечек хладагента.

15 - Электросхемы.

С электросхемой можно ознакомиться на странице 4.

16 - Декларация о соответствии.

Вы можете запросить копию декларации о соответствии продукции, написав на электронную почту:

info@arneg.ru

Шеф-монтаж, техобслуживание.

Установка холодильного прилавка, а также техническое обслуживание должны осуществляться квалифицированным персоналом.




Во время выполнения наладочных работ техники обязаны действовать в соответствии с указаниям руководства по эксплуатации.

Прежде чем приступить к какой-либо операции технического обслуживания, ЭЛЕКТРИЧЕСКОГО или МЕХАНИЧЕСКОГО характера, ответственный техник должен убедиться, что прилавок отключен от сети питания. Технический персонал, выполняющий наладочные работы должен осознавать, что, проводя работы на компонентах внутренних частей холодильного прилавка, он подвергается ОПАСНОСТЯМ МЕХАНИЧЕСКОГО ХАРАКТЕРА.






Плановая очистка прилавка.

Плановая очистка должна проводиться на остановленном, полностью обесточенном холодильном прилавке.

Индивидуальные обязательные средства защиты для техперсонала, проводящего техобслуживание холодильного прилавка

Обозначение	Описание
	Защитные очки
	Защитные перчатки
	Защитная обувь

Символика, непосредственно указывающая на аварийную ситуацию и запреты

Обозначение	Описание
	Запрещается проводить ремонт и доводки на узлах, находящихся в движении
	Запрещается удалять защитные элементы холодильного прилавка
	Тушить водой запрещено
	Запрещается работать на элементах под напряжением
	Опасность защемления рук

Безопасность.


Холодильный прилавок и само руководство по его эксплуатации были реализованы в соответствии с требованиями и действующими нормами, применимыми в области техники безопасности.

В случае, если заказчик или технический персонал, отвечающий за обслуживание холодильного прилавка, обнаруживают остаточные риски, они должны своевременно сообщить о них производителю, который обеспечит их устранение после того, как фактически удостоверится в наличии данных факторов риска.

Защитные устройства.

Холодильный прилавок оснащен приспособлениями, обеспечивающими защиту пользователя.

ВНИМАНИЕ

	<h3>Ответственность</h3>
Клиент	Подготовить и подвести электрическую линию питания к точке подсоединения холодильной мебели.
Монтажная организация	Обеспечить крепление всех кабелей на входе и выходе из холодильной мебели
АРНЕГ	Арнег снимает с себя любую ответственность в отношении потребителя и третьих лиц за: <ol style="list-style-type: none"> 1) ущерб, вызванный аварией или неполадками в инженерных системах установленных до холодильной мебели (т.е. в изначальных звеньях технологической линии). 2) повреждение холодильной мебели по причинам, непосредственно связанным неполадками электрооборудования помещения.

Производитель гарантирует работу оборудования в соответствии с его техническими характеристиками в течение гарантийного срока при соблюдении требований инструкций и правил эксплуатации, приведенных в настоящей инструкции, при условии, что монтаж был произведен специализированной монтажной компанией.

Гарантийный срок составляет 12 месяцев с даты отгрузки оборудования, за исключением электрической и электронной частей, гарантия которых - 6 месяцев при условии правильной установки оборудования третьей стороной.

Мы оставляем за собой право вносить в любой момент и без предупреждения изменения в спецификации и данные приведенные в настоящем пособии. Запрещается воспроизводить и/или передавать третьим лицам без нашего согласия настоящую публикацию, которая подготовлена исключительно для наших клиентов.



Декларация о соответствии ЕАС

Нижеподписавшаяся фирма "ООО Арнег", расположенная по адресу 143325, МО, г.Наро-Фоминск, поселок Новая Ольховка, ул.Промышленная, д.4, заявляет, что оборудование, описание которого приводится в настоящих инструкциях, соответствует требованиям Технического регламента Таможенного союза «Электромагнитная совместимость технических средств» (ТР ТС 020/2011), Технического регламента Таможенного союза «О безопасности низковольтного оборудования» (ТР ТС 004/2011), Технического регламента Таможенного союза «О безопасности машин и оборудования» (ТР ТС 010/2011).

001602R 18/01/2019



Изготовитель:
ООО «Арнег»,
Россия 143325, Московская обл.,
г.Наро - Фоминск,
пос. Новая Ольховка, ул. Промышленная, 4