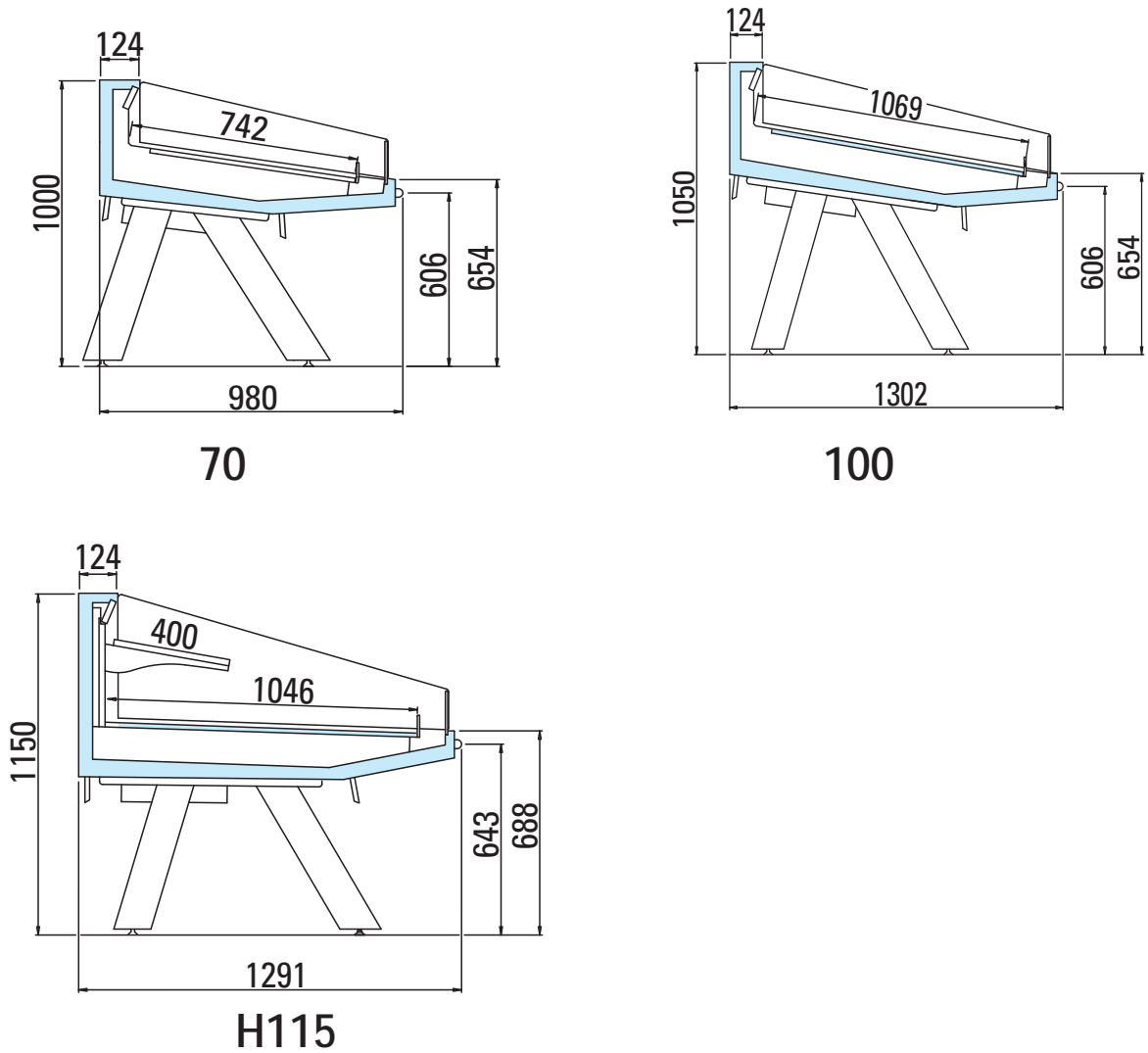


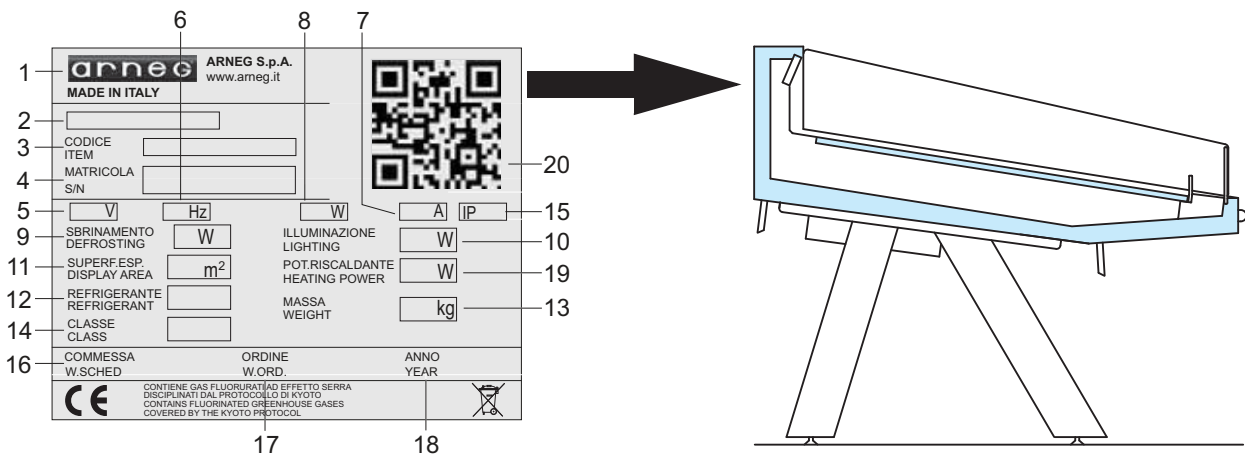
Presentazione del mobile - Case presentation

Fig. 1



Targa matricolare - Serial number plate

Fig. 2



Il trasporto - Transportation

Fig. 3

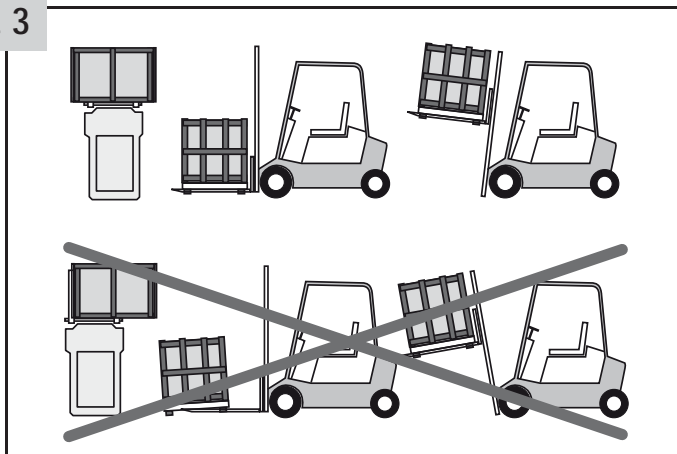
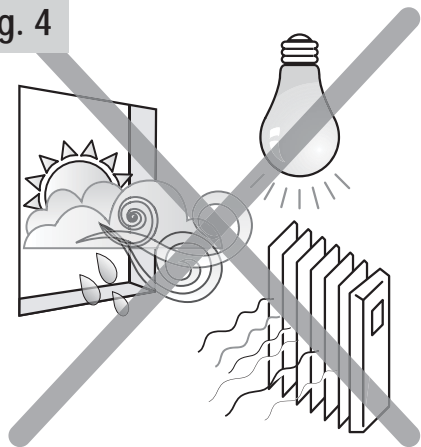


Fig. 4



Installazione/Condizioni ambientali - Installation and environmental conditions

Fig. 5

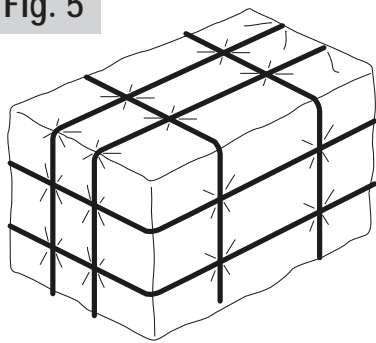


Fig. 6

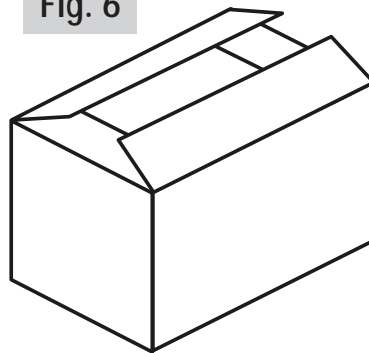


Fig. 7

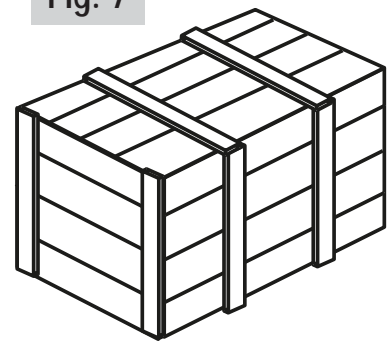


Fig. 8

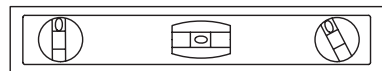
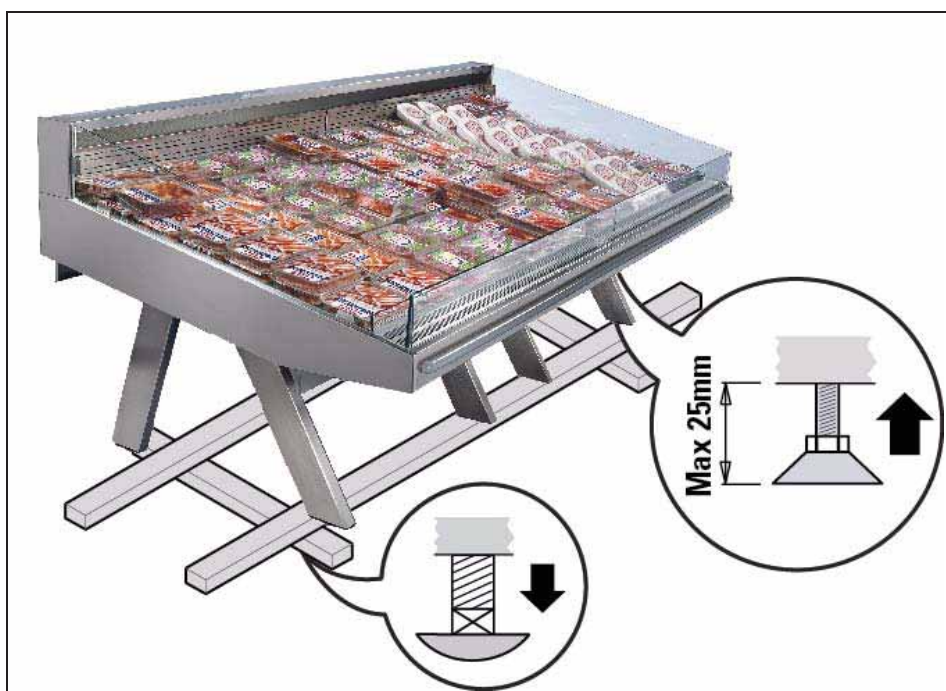


Fig. 9

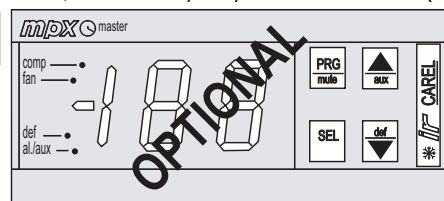
Avviamento, regolazione e controllo temperatura
Start, control, and adjustment of the temperature



Fig. 10

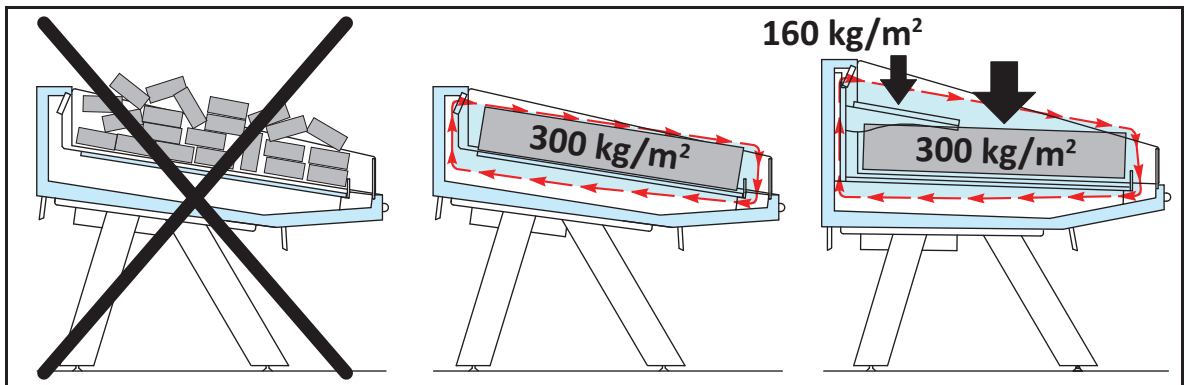


Fig. 11



Caricare il mobile - Cabinet loading

Fig. 12

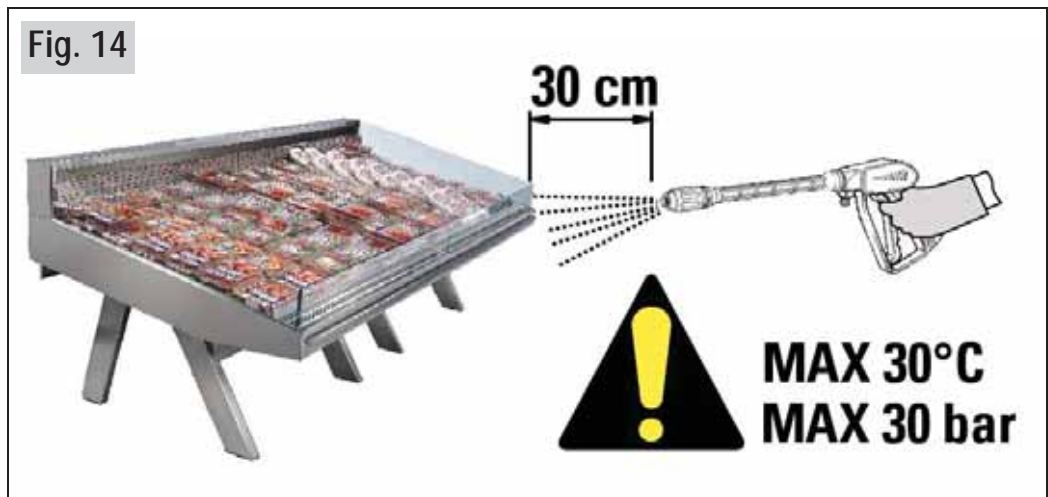


Manutenzione e pulizia - Maintenance and cleaning

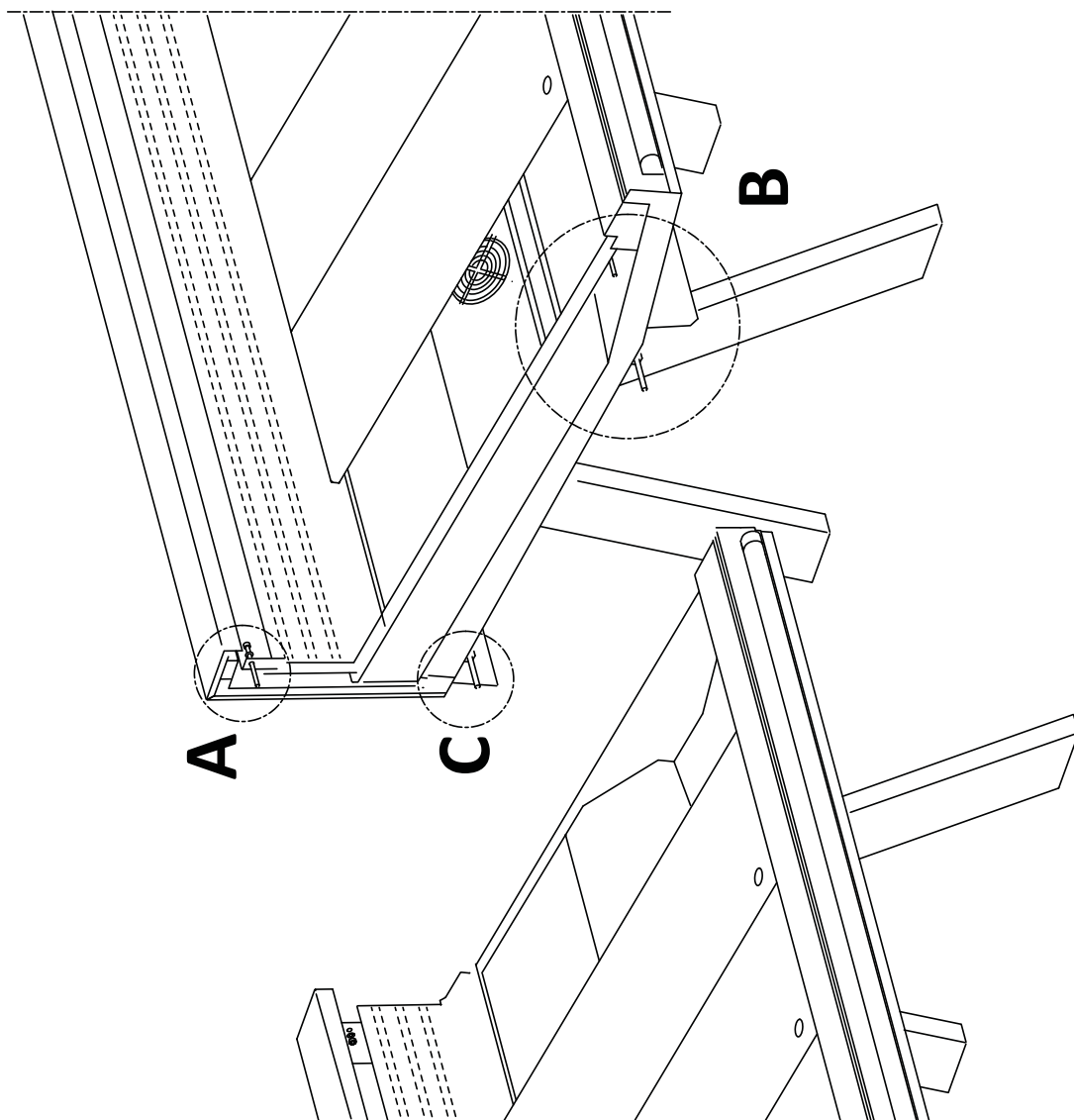
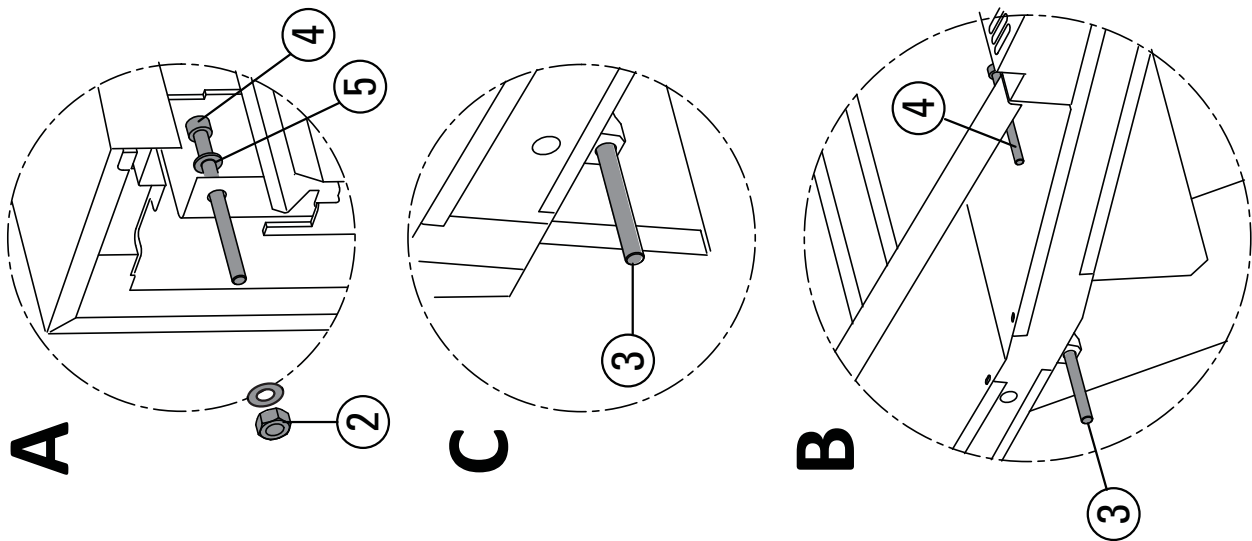
Fig. 13



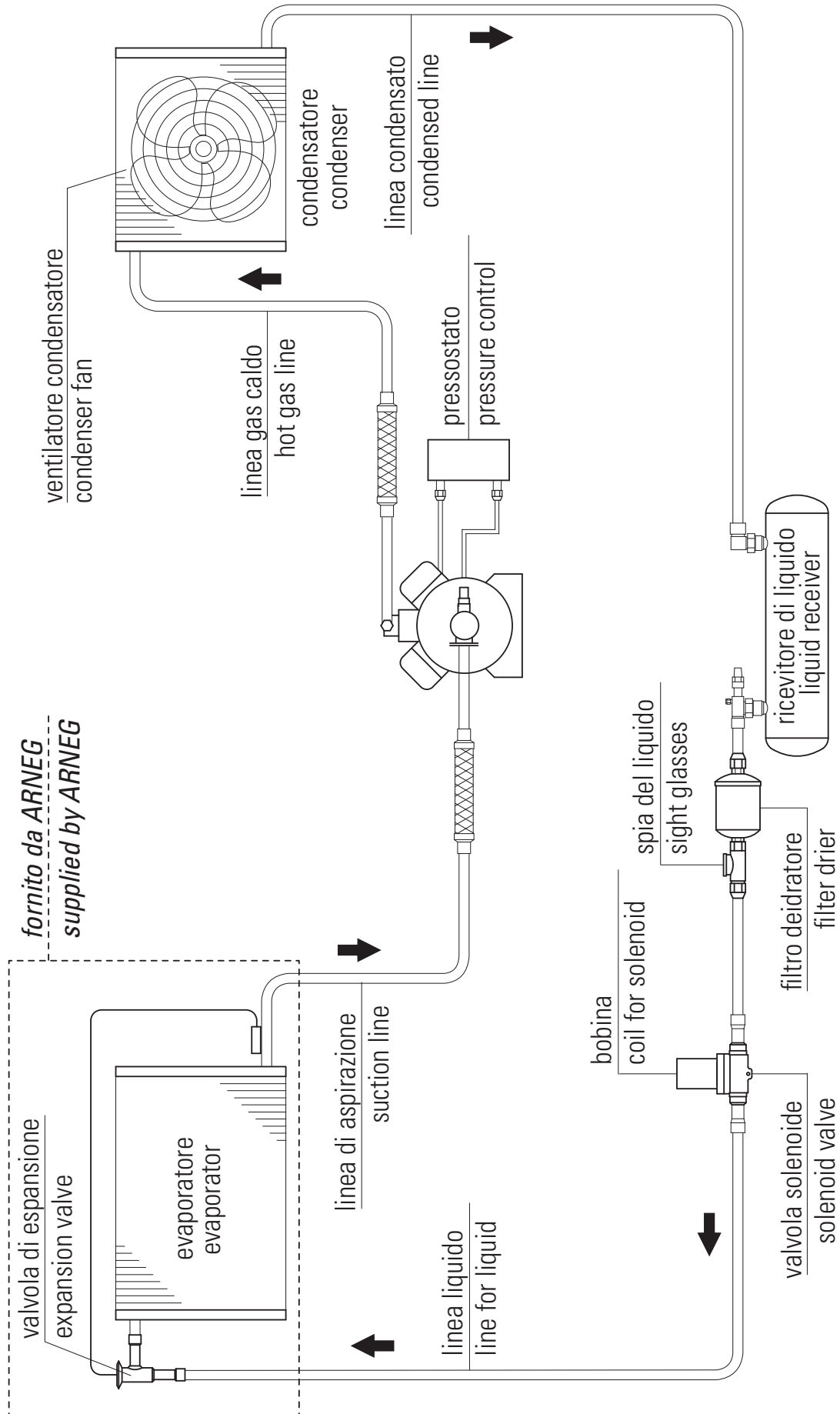
Fig. 14



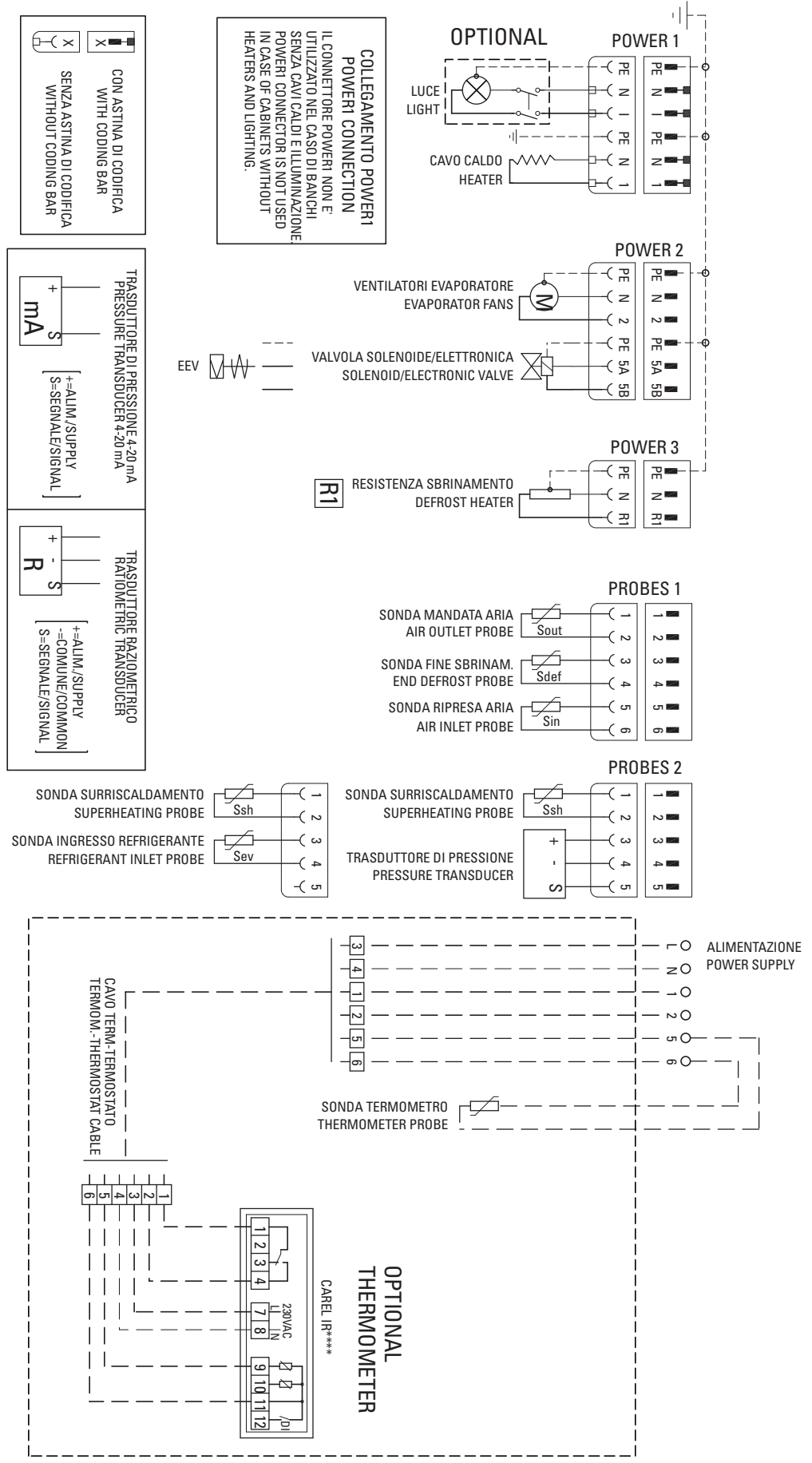
Unione dei mobili - Multiplexing cabinets



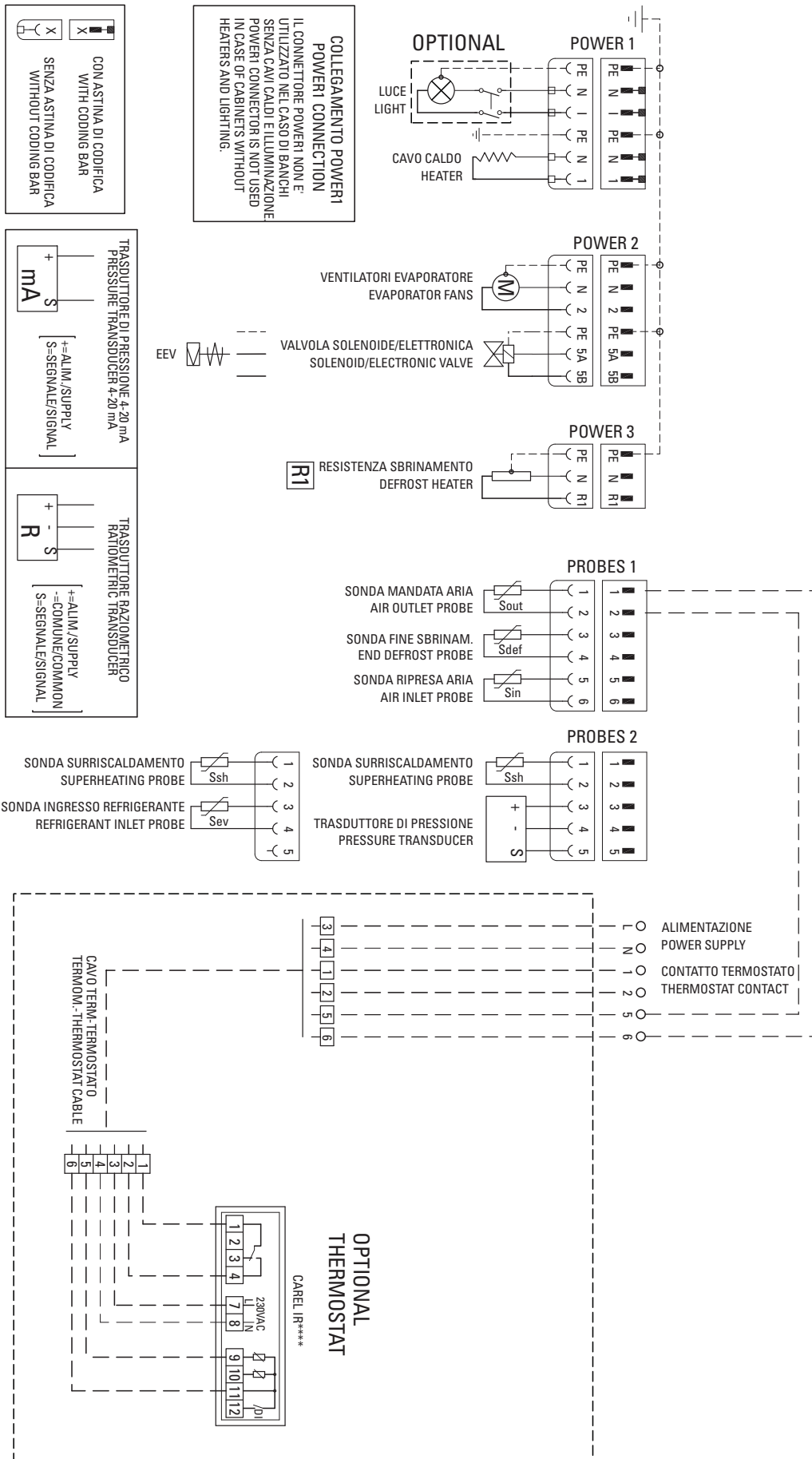
Schema frigorifero tipico - Typical refrigeration diagram



Schema elettrico senza termostati - Eelectric panel without thermostats



Schema elettrico con termostati e sonde standard
 Electric panel with standard thermostats and probes



Руководство по установке и эксплуатации

ОГЛАВЛЕНИЕ

ИЛЛЮСТРАЦИИ	1
1.Сообщения по безопасности	3
2.Наклейки безопасности на витрине	3
3.Средства индивидуальной защиты.....	3
4.Запреты и требования	3
4.1.Для витрины.....	4
4.2.Для товара	4
4.3.Для окружающей среды	5
4.4.Для эксплуатации	5
5.Остаточные риски, средства индивидуальной защиты (СИЗ) и чрезвычайные ситуации.....	5
6.Цель руководства — Сфера применения — Кому предназначено	6
7.Описание витрины — Предусмотренное применение (Fig. 1)	7
8.Технические данные	8
9.Нормы и сертификаты, заявление о соответствии	8
10.Идентификация — Данные паспортной таблички	9
11.Транспортировка	10
12.Хранение	11
13.Установка, окружающие условия, первая очистка	11
14.Электрическое подключение	13
15.Пуск, контроль и настройка температуры	14
16.Загрузка витрины.....	14
17.Оттайка и слив воды	15
17.1.Слив воды	15
18.Соединение витрин	15
19.Техническое обслуживание и очистка	16
19.1.Средства для очистки (Fig. 14)	16
19.2.Общие указания.....	17
19.3.Очистка наружных частей (ежедневная / еженедельная).....	17
19.4.Очистка внутренних частей (ежемесячно)	17
19.5.Очистка отдельных материалов	18
19.6.Очистка нержавеющей стали	19
19.7.Осмотр частей	19
20.Залить хладагент pag.5.....	19
21.Утилизация витрины.....	20
22.Гарантия.....	21
22.1.Гарантийные условия (для Италии).....	21

22.2.Гарантийные условия (для зарубежных стран)	21
23.Запасные части.....	21
24.Устранение неисправностей (Устранение неисправностей)	21

Прилагаемый материал:

- Паспорт витрины
- Соответствие изделия
- Табличка изделия
- Схема расположения датчиков
- Электрические схемы
- Набор деталей для сборки в линию
- Заявление о соответствии



Для скачивания настоящего руководства:

- 1 - зарегистрироваться на сайте www.arneg.it
- 2 - запросить авторизацию для доступа в раздел для зарегистрированных пользователей в офисе или у лица, к которому обращались.

1. Сообщения по безопасности

Далее приводятся сообщения по безопасности, принятые в настоящем руководстве.:



ОПАСНО! Указывает на опасную ситуацию, которая при игнорировании вызывает смерть или тяжелые травмы.



ПРЕДУПРЕЖДЕНИЕ! Указывает на опасную ситуацию, которая при игнорировании может вызвать смерть или тяжелые травмы.



ОСТОРОЖНО! Указывает на ситуацию легкой степени риска, которая при игнорировании может стать причиной легких травм.

2. Наклейки безопасности на витрине

На витринах имеются наклейки для привлечения внимания операторов и техников на опасности и меры предосторожности.

	опасность электрического напряжения с риском электрического разряда		наличие движущихся органов (вентиляторы)
	эквипотенциальность		см. точки подвода вилочного захвата погрузчика. (cap.11.)

3. Средства индивидуальной защиты

Далее приводятся символы средств индивидуальной защиты (СИЗ), обязательных для техников холодильного оборудования во время работ на холодильной витрине:

	защитные очки		защитная обувь
	защитные перчатки		защитная одежда, комбинезон

4. Запреты и требования



ОПАСНО! Электрическое оборудование, части под напряжением. Электрическое поражение.
ПЕРЕД ВЫПОЛНЕНИЕМ ЛЮБЫХ ОПЕРАЦИЙ ОТКЛЮЧИТЬ ЭЛЕКТРИЧЕСКОЕ ПИТАНИЕ!



ПРЕДУПРЕЖДЕНИЕ! Утечка газа. Интоксикация.

- Отключить витрину от электрического питания с помощью главного выключателя на линии перед оборудованием.
- НЕ оставаться в помещении, где находится витрина, если оно не вентилируется должным образом.

ПРЕДУПРЕЖДЕНИЕ! ВОЗГОРАНИЕ. Ожоги. Удушье.

- Следовать инструкциям по эвакуации на случай пожара.
- Отключить витрину от электрического питания с помощью главного выключателя на линии перед оборудованием.



Внимательно прочитать руководство, чтобы знать, как избежать травм и правильно пользоваться витриной.


Ответственность	<p>Производитель не несет ответственности за:</p> <ul style="list-style-type: none"> ● ненадлежащее, ошибочное и нерациональное применение витрины; ● неправильную установку, выполненную в нарушение указанных требований; ● использование неквалифицированным/неподготовленным персоналом; ● дефекты электропитания; ● хроническое невыполнение предусмотренного технического обслуживания и очистки; ● использование непредусмотренных или не разрешенных ARNEG S.p.A. комплектующих; ● несанкционированные модификации или ремонт; ● использование неоригинальных запасных частей; ● несоблюдение инструкций.
------------------------	---

Любое другое применение или изменение, не указанные в настоящем руководстве или не разрешенные ARNEG S.p.A., являются опасными, прекращают действие гарантийного срока и нарушают заявление о соответствии, предусмотренное согласно Директиве о машинном оборудовании 2006/42 ЕС.


4.1. Для витрины

Предписания	Запреты
<ul style="list-style-type: none"> ● Пользоваться витринами только в закрытых помещениях. ● Холодильная витрина сохраняет температуру товара, но не понижает ее. ● Витрины изготовлены для хранения и экспонирования только свежих, свежемороженых, замороженных продуктов и мороженого, а также готовых блюд и полуфабрикатов (прилавки-мармиты). ● Работы внутри электрического щита могут осуществлять только квалифицированные техники. 	<p>НЕ снимать ограждения или панели, для съема которых требуются инструменты.</p> <p>НЕ снимать крышку электрического щита.</p> <p>НЕ закрывать каналы поступления и оттока воздуха.</p>


4.2. Для товара

Предписания	Запреты
<ul style="list-style-type: none"> ● В витрину следует класть только товары, охлажденные до нормальной температуры хранения в морозильном оборудовании. ● Не реже 2 раз в день, включая и выходные, проверять сохранение температуры витриной и товаром. ● Загружать витрину таким образом, чтобы дольше пролежавший в ней товар продавался раньше, чем вновь выложенный (товарооборот). ● Загружать витрину упорядоченным образом и не превышать пределы загрузки. ● Для хранения товара использовать подходящие емкости. ● Регулярно проверять исправность автоматической оттайки (частота, продолжительность, температура воздуха, восстановление нормальной работы и проч.). 	<div style="background-color: #d3d3d3; padding: 5px; border: 1px solid black;">  <p>ОПАСНО!: Воспламеняющийся пропеллент. Взрыв. НЕ размещать аэрозольные баллончики.</p> </div> <p>НЕ размещать:</p> <ul style="list-style-type: none"> - подогретый товар - фармацевтические продукты - наживку для рыбалки <p>НЕ перегружать витрину</p>

4.3. Для окружающей среды

Предписания	Запреты
<ul style="list-style-type: none"> • Значения температуры и влажности окружающей среды не должны превышать установленных значений. • В торговых точках целесообразно всегда поддерживать максимально эффективный режим работы систем климатизации, вентиляции и отопления. • Скорость воздуха в помещении поблизости от отверстий витрины НЕ должна превышать 0,2 м/с. • Защищать товар от воздействия солнечных лучей. 	<div style="background-color: #f0f0f0; padding: 5px; margin-bottom: 10px;">  <p>Высокая температура. Перегрев товара: НЕ использовать подсветку с лампами накаливания, направленными прямо на витрину.</p> </div> <ul style="list-style-type: none"> • Не направлять воздушные потоки и приточные решетки кондиционеров на отверстия и проемы витрин. • Ограничить температуру излучающих поверхностей, которые присутствуют в торговых точках, например, путем изоляции потолков.

4.4. Для эксплуатации

Предписания	Запреты
<ul style="list-style-type: none"> • Выполнять работу тщательно и надлежащим образом. • Всегда пользоваться предусмотренными СИЗ (средствами индивидуальной защиты) (сар.3.). • Регулярно соблюдать периодичность техобслуживания. • Для выполнения любых работ на витрине привлекать специализированного техника холодильных устройств. • Необходимо проверять слив воды, образовавшейся в результате оттайки (освободить стоки, очистить фильтры в случае их наличия, проверить сифоны и т.д.). • Воду оттайки или воду от мойки утилизировать через канализационную сеть или очистную установку, соответствующую предписаниям действующего законодательства. Вода может войти в контакт с загрязняющими веществами по причине: <ul style="list-style-type: none"> - характера продукта; - возможных остатков; - случайного прорыва емкостей с жидкостями; - использования недопустимых чистящих средств. 	<div style="background-color: #f0f0f0; padding: 5px; margin-bottom: 10px;">  <p>ОПАСНО! Электрические приборы. Электрическое поражение. НЕ прикасаться к витрине мокрыми или влажными руками и ногами.</p> </div> <p>НЕ подниматься на отбойник. ЗАПРЕЩЕНО использовать оборудование:</p> <ul style="list-style-type: none"> • детям; • лицам: <ul style="list-style-type: none"> - с ограниченными физическими, сенсорными и умственными возможностями; - лицам без опыта или навыков эксплуатации витрины, - которые не могут пользоваться ею без посторонней помощи или указаний; - нетрезвому или находящемуся под воздействием наркотических веществ персоналу. • Витрина не является игрушкой для детей и подростков.


5. Остаточные риски, средства индивидуальной защиты (СИЗ) и чрезвычайные ситуации

Далее приводятся остаточные риски, которые невозможно устранить при проектировании, изготовлении и при соблюдении мер по технике безопасности.


Риски	Уменьшение риска
-------	------------------

<p>по причине:</p> <ul style="list-style-type: none"> - острых и выступающих частей - подвешенного груза (на этапе/погрузки/разгрузки) - электрических проводов питания - накопления электростатических разрядов - движущихся частей - падения груза с конструкции - доступа вовнутрь витрины (например, при опоре ногами на переднюю панель) 	<ul style="list-style-type: none"> ● Иметь подходящую рабочую одежду (например, без развевающихся частей). ● <u>Пользоваться средствами индивидуальной защиты</u> (сар.З.): <ul style="list-style-type: none"> - защитной обувью - перчатками, предохраняющими от порезов - плотной одеждой с защитой от порезов (фартук с нагрудником, защита для ног и проч.) - очками для защиты от осколков - защитной каской. ● Проверить эквипотенциальное соединение. ● Установить предупреждения и сигналы о запрете несоответствующих действий (обязанность клиента).
--	--

Правильная эксплуатация согласно предусмотренному в руководстве защищает оператора и витрину от опасных ситуаций.

 *В любом случае имеется возможность возникновения чрезвычайных ситуаций, в которых следует полагаться на опыт оператора/техника, которые ни в коем случае не должны нарушать собственную безопасность и безопасность окружающих из-за рискованных или поспешных действий.*


6. Цель руководства — Сфера применения — Кому предназначено

 Внимательно прочитайте руководство, чтобы знать, как избежать травм и правильно пользоваться витриной.


В настоящем руководстве содержатся основные сведения о линии холодильных витрин **Leiden** производства компании ARNEG S.p.A., а также необходимые инструкции для их исправной работы.

Кому предназначено руководство Руководство подразделяется на главы, каждая глава обращена к отдельному квалифицированному специалисту:


 **КВАЛИФИЦИРОВАННЫЙ ОПЕРАТОР:**
квалифицированный специалист, знакомый с принципами работы, регулирования, очистки и технического обслуживания оборудования.

 **КВАЛИФИЦИРОВАННЫЙ ТЕХНИК ХОЛОДИЛЬНОГО ОБОРУДОВАНИЯ:**
подготовленный и уполномоченный указанной в контракте организацией (производителем/дилером/дистрибьютором) специалист по выполнению установки, внепланового обслуживания, ремонта, замены и капитального ремонта, знакомый с рисками, которым подвержен, и в состоянии принять все меры по защите себя и других лиц с минимальным ущербом по сравнению с опасностью, которая исходит от таких действий.

Для каждого профессионального лица определены сферы его компетенции для работы на витрине в условиях безопасности.

 *Если не указано другое, глава предназначена для обоих описанных выше лиц.*

Хранение	<p>Руководство следует хранить:</p> <ul style="list-style-type: none"> - уполномоченным для этого персоналом - в подходящем месте, известном всем допущенным к техобслуживанию для дальнейших обращений. <p>Если витрина передается третьим лицам:</p> <ul style="list-style-type: none"> - передавать каждому новому пользователю или владельцу - своевременно извещать производителя. <p>Если руководство утеряно или повреждено, следует запросить его копию у производителя.</p>
-----------------	--

-  - Руководство является неотъемлемой частью оборудования и должно храниться на протяжении всего срока службы холодильной витрины.
- Оригинал руководства составлен на итальянском языке, который является его единственным официальным языком.
- Компания Arneg S.p.A. не несет ответственности за перевод на другие языки, который не соответствует значению оригинала.
- Содержание настоящего руководства отображает состояние техники и технологии, актуальное в момент производства оборудования и действительное в момент его сбыта, поэтому руководство нельзя считать устаревшим в случае выпуска последующих обновлений, связанных с новыми стандартами или новыми знаниями.

7. Описание витрины — Предусмотренное применение (Fig. 1)



ОПАСНО! Электрические приборы. Электрическое поражение.
Во время установки и эксплуатации оборудования необходимо соблюдать требования действующих норм и законов.



- Перед эксплуатацией необходимо внимательно прочесть данное руководство и соответствующим образом проинструктировать персонал, ответственный за выполнение различных работ (транспортировку, установку, техническое обслуживание и т.д.), в зависимости от специфики предусмотренных действий.
- Настоящее руководство **НЕ** может полностью компенсировать недостаток образования или знаний персонала, который будет работать с оборудованием.

Для кого предназначен	Данное оборудование предназначено для использования квалифицированным персоналом, специально обученным и осведомленным работодателем о рисках, с которыми связана работа с данным оборудованием.
Предусмотренное применение	К линии Leiden относятся витрины и полувертикальные прилавки для хранения и продажи колбасных изделий, молочной продукции, гастрономии и мясных продуктов с подготовкой для подключения к выносной системе холодоснабжения.
Ответственность	Ответственность за квалификацию, а также за психическое и физическое состояние специалистов, привлекаемых к эксплуатации и техобслуживанию данной мебели, несет заказчик или работодатель.

8. Технические данные

Leiden		Lunghezza senza spalle Length without ends Länge ohne Seiten Longeur sans joues Comprimento sem laterais Longitud sin laterales Длина без боковин	Temperatura di esercizio Working temperature Betriebstemperatur Temp. de fonctionnement Temperatura de funcionamento Temperatura de trabajo Рабочая температура	Superficie di esposizione orizzontale Horizontal display surface Gesamte Ausstellefläche Surface d'exposition horizontale Superficie di exposição horizontal Superficie de exposición de apoyo Горизонтальная площадь экспозиции	Capacità utile Net volume Nutzleistung Capacité utile Capacidade útil Capacidad útil Полезный объем
		mm	°C	m ²	dm ³
H105	70	1875	0°C / +2°C +2°C / +4°C	1,38	125
		2500		1,84	167
		3750		2,76	250
	100	1875		1,34	180
		2500		2,67	240
		3750		4,01	360
H115	100	1250	1,81	162	
		1875	2,71	243	
		2500	3,62	312	
		3750	5,42	468	

Contenuto modificabile senza preavviso, Content that could be change without notice, Inhalt Veränderbar ohne Vorankündigung, Contenu modifiable sans préavis, Contenido modificable sin previo aviso, Содержание изменяется без предупреждения

Maggiori dettagli tecnici sono disponibili in: www.arneg.it/area-riservata - More technical details are available at: www.arneg.it/area-riservata - Weitere technische Details finden Sie unter: <http://www.arneg.it/area-riservata> - Les détails techniques supplémentaires sont disponibles sur: www.arneg.it/area-riservata - Más detalles técnicos están disponibles en: www.arneg.it/area-riservata - Дополнительная информация доступна на сайте: www.arneg.it/area-riservata

9. Нормы и сертификаты, заявление о соответствии

Все модели холодильных витрин, описанные в настоящем руководстве по эксплуатации и относящиеся к серии

Leiden, отвечают основным требованиям по безопасности, охране здоровья и защите.

предписанным согласно следующим европейским директивам и законам:

Директива	Применяемые нормы
О машинном оборудовании 2006/42 ЕС	EN ISO 14121; EN ISO 12100-1; EN ISO 12100-2; EN 378-2; EN 378-3; EN 378-4; EN 60079-10-1
Об электромагнитной совместимости 2004/108/ЕС	EN 61000-3-2; EN 61000-3-12; EN 55014-1; EN 55014-2
О низком напряжении 2006/95/ЕС	EN 60335-1; EN 60335-2-89 :2002/A2
Директива RoHS 2011/65/ЕС (Об ограничении использования определенных опасных веществ в электрических и электронных приборах)	EN 50581

Европейский регламент ЕС-1935/2004 (о материалах, вступающих в контакт с товаром)	EN 1672-2
--	-----------



Параграф 3 статьи 3 директивы ЕЭС 97/23 (PED) не применяется к данным витринам.

Эксплуатационные показатели данных холодильных витрин были определены в результате испытаний, проведенных в соответствии со стандартом

- **EN ISO 23953:2012** в условиях окружающей среды, соответствующих климатическому классу 3 (25 °С, относительная влажность воздуха 60%), см. таблицу:

Климатические классы окружающей среды по стандарту EN ISO 23953

Климатический класс испытательной камеры	Темп. по сухому термометру °С	Относительная влажность %	Точка росы °С	Масса водяного пара в сухом воздухе г/кг
0	20	50	9,3	7,3
1	16	80	12,6	9,1
2	22	65	15,2	10,8
3	25	60	16,7	12,0
4	30	55	20,0	14,8
6	27	70	21,1	15,8
5	40	40	23,9	18,8
7	35	75	30,0	27,3
8	23,9	55	14,3	10,2

Масса водяного пара в сухом воздухе является одним из основных факторов, которые влияют на эксплуатационные качества и потребление энергии изделий.

Заявление о соответствии Экземпляр декларации о соответствии ? прилагается к витрине.

и В случае потери оригинала заявления о соответствии, прилагаемого к изделию, можно скачать его копию, заполнив бланк по следующим адресам в Интернете:

- для Италии: <http://www.arneg.it/conformita/it>
- для зарубежных клиентов: <http://www.arneg.it/conformita/en>

10. Идентификация — Данные паспортной таблички

На задней части витрины расположена заводская табличка (Fig. 2) со всеми идентификационными данными:

№	Наименование
1	Название и адрес производителя
2	Название и длина витрины
3	Код витрины
4	Заводской номер витрины
5	Напряжение питания
6	Частота питания
7	Поглощаемый ток

8	Поглощаемая электрическая мощность на этапе охлаждения (вентиляторы + ПЭНы + освещение)
9	Поглощаемая электрическая мощность в фазе оттайки (нагревательные элементы + ПЭНы + вентиляторы + освещение)
10	Мощность освещения (где предусмотрено)
11	Полезная площадь экспозиции
12	Тип хладагента, на котором работает система
13	Масса хладагента в системе (только для оборудования со встроенным блоком)
14	Климатический класс окружающей среды и исходная температура
15	Класс защиты от влажности
16	Номер заказа, по которому была изготовлена витрина
17	Порядковый номер производства витрины
18	Год изготовления витрины
19	Отопительная мощность
20	QR код

В запросе на сервисное обслуживание следует сообщить производителю:



- название витрины (2); заводской номер изделия (4); номер заказа (16)
- НИ В КОЕМ СЛУЧАЕ НЕ снимать паспортную табличку.

11. Транспортировка



ПРЕДУПРЕЖДЕНИЕ! Перемещение тяжелого предмета.
Придавливание Зона транспортировки должна быть свободна от людей и предметов.



Все погрузочно-разгрузочные работы должны осуществляться квалифицированным персоналом, который способен проверить вес, точки подъема (без трубопроводов, проводов, электрических щитов и проч.) и наиболее подходящее с точки зрения безопасности и мощности средство разгрузки.

Витрины оборудованы специальным деревянным поддоном, прикрепленным к основанию и предназначенным для перемещения оборудования при помощи вилочных погрузчиков.

Характерист Использовать вилочный погрузчик:

ики

вилочного погрузчика

- с подходящими характеристиками при соблюдении действующих норм;
- НЕ изношенный/поврежденный;
- механический или электрический с номинальной мощностью большей или равной 1000 кг;
- с тросами и кабелями согласно нормам и НЕ изношенными.

- Безопасное перемещение (что делать)**
- Убедиться в отсутствии посторонних в зоне транспортировки.
 - Всегда размещать погрузочные скобы в указанных точках.
 - Всегда заводить скобы до конца.
 - Вес оборудования необходимо распределить таким образом, чтобы сохранить равновесие центра тяжести. (Fig. 2).



ПРЕДУПРЕЖДЕНИЕ! Перемещение тяжелого предмета. Придавливание
Соблюдать указания по безопасному перемещению.



- Затягивание. Проседание/деформации/обрывы
 - **НЕ** тянуть/толкать витрину.
 - **НЕ** использовать стекла в качестве крепления/опоры/захвата
 - Соблюдать указания по безопасному перемещению



Процедуры транспортировки, отличные от указанных, запрещены.

12. Хранение

- Что делать**
- Витрины необходимо хранить в закрытых помещениях при температуре от **-25°C** до **+55°C** и относительной влажности от **30%** до **90%**.
 - Перед принятием на хранение необходимо убедиться в целостности упаковки оборудования и отсутствии дефектов, которые могут отрицательно повлиять на процесс хранения на складе.

Что не делать



Ультрафиолетовые лучи. Перманентная деформация пластмассовых материалов/повреждение компонентов витрины
ЗАПРЕЩЕНО хранить оборудование на открытом воздухе в местах, подверженных воздействию атмосферных осадков и прямых солнечных лучей.

13. Установка, окружающие условия, первая очистка



ПРЕДУПРЕЖДЕНИЕ!
Перед выполнением любых действий принять все меры предосторожности во избежание травм оператора, пользоваться предусмотренными средствами индивидуальной защиты (ср.3.).



Установку витрины должны выполнять уполномоченные и подготовленные техники предприятия, указанного в контракте (производитель/дилер/дистрибьютор).



- Клиент несет ответственность за подготовку места установки.
- Любое изменение описанной в данном руководстве процедуры установки должно быть разрешено ARNEG S.p.A.


Витрина может поставляться в следующей упаковке:

- в деревянном каркасе, прикрепленном к основанию, и в нейлоновой пленке, закрепленной металлической лентой (стандартная упаковка);(Fig. 5)
- в картонной упаковке (по запросу);(Fig. 6)

- в деревянной клетке (по запросу). (Fig. 7)

Зона установки должна	<ul style="list-style-type: none"> • отвечать требованиям действующих в стране установки норм; • соответствовать климатическому классу окружающей среды; (cap.9.) • иметь напольное покрытие, что в состоянии выдержать вес витрины; • иметь выключатель с автоматической защитой от короткого замыкания, от разрядов на землю и от утечек между электрической линией питания и витриной; • иметь пространство, необходимое для: хорошей циркуляции воздуха, эксплуатации и техобслуживания.
Окружающие условия	Для правильной работы витрины температура и относительная влажность воздуха не должны превышать пределов, установленных климатическим классом 3 (+25 °C; относительная влажность воздуха 60%) согласно стандарту EN-ISO 23953 - 2 .
Приемка витрины	<ul style="list-style-type: none"> • Убедиться в целостности упаковке и отсутствии видимых повреждений. • Осторожно провести распаковку, чтобы не повредить оборудование. • Убедиться в отсутствии повреждений компонентов оборудования. • При обнаружении повреждений немедленно известить производителя.

Порядок действий по установке

Шаг	Действие
1	Внимательно осмотреть место установки и устранить все источники опасности для оператора.
2	 Снять упаковку только в том случае, если витрина размещена по месту использования.
3	Снять крепежные винты деревянного каркаса.(Fig. 8)
4	Снять деревянный каркас.
5	Установить и отрегулировать регулируемые опорные ножки на максимальную высоту 25 мм.(Fig. 8)
6	Отрегулировать горизонтальное положение витрины с помощью уровня.(Fig. 9)
7	Убедиться, что все опорные ножки стоят на земле.

- Перед подключением витрины к электрическому питанию убедиться, что данные на паспортной табличке соответствуют характеристикам электрической сети, в которую подключается оборудование.
- Если витрина перемещается, еще раз выполнить проверку выравнивания. Неправильное выравнивание нарушает исправную работу витрины.
- Выровнять витрину как спереди, так и сзади.


НЕ устанавливать витрину (Fig. 4):

- в помещениях со взрывоопасной атмосферой;
- на открытом воздухе под действием атмосферных явлений;
- вблизи источников тепла (под прямым солнечным излучением, в непосредственной близости от систем отопления, ламп накаливания и т.д.);
- на пути потоков воздуха (вблизи дверей, окон, систем кондиционирования и т.д.) со скоростью больше **0,2 м/с**.

Первая очистка


- Аккуратно снять защитную пленку, удалить остатки клея с помощью подходящего растворителя.
- Выполнить первую очистку с помощью нейтральных чистящих средств, высушить мягкой тканью.



НЕ использовать вещества, содержащие спирт, для очистки деталей из метакрилата (плексигласа).
НЕ использовать абразивные вещества или металлические



ОСТОРОЖНО! Оставленные части упаковки. Раны и травмы.
НЕ оставлять части упаковки (гвозди, деревянные части, скрепки и проч.), а также рабочие инструменты (клещи, ножницы и проч.) в рабочей зоне. Такие предметы должны быть удалены при помощи подходящих средств и помещены в соответствующие места сбора.



Для правильной утилизации упаковки следует знать, что она состоит из: дерева - пенопласта - полиэтилена - ПВХ - картона.

14. Электрическое подключение



ОПАСНО! Части под напряжением. Электрическое поражение.
ПЕРЕД ВЫПОЛНЕНИЕМ ЛЮБЫХ ОПЕРАЦИЙ ОТКЛЮЧИТЬ ЭЛЕКТРИЧЕСКОЕ ПИТАНИЕ!
- Убедиться, что картер не касается электрического щита.



Установить соответствующую систему заземления!



Электрические системы должны быть выполнены в соответствии со стандартами, регулирующими их изготовление, установку, эксплуатацию и техническое обслуживание по действующим нормам страны установки витрины.
Для бесперебойной работы оборудования необходимо, чтобы максимальное напряжение колебалось в пределах +/- 6 % от номинального значения.

Ответственность

Клиент	Подготовить электрическую линию питания до точки подключения витрины.
Специалист по установке	Должен установить устройства крепления для всех проводов на входе и выходе витрины.
ARNEG	Компания ARNEG S.p.A. не несет никакой ответственности в отношении пользователя и третьих лиц за: - ущерб, причиненный вследствие аварий или неисправности систем на линии до витрины;

Линия питания

- Подготовить линии электропитания в зависимости от поглощенной мощности витрины (ср.10.).
- Убедиться, что линия питания:
 - имеет провода соответствующего сечения;
 - защищена от перегрузок и утечек на массу в соответствии с действующими нормами.
- Для линий питания длиной более 4–5 м соответствующим образом увеличить сечение кабелей.



Замену поврежденного шнура питания должен выполнять только производитель или указанная им организация.

- Предохранительные автоматические выключатели**
- Витрина должна быть защищена при помощи многополюсного автоматического магнитотермического выключателя с соответствующими характеристиками, который обладает также функцией общего рубильника линии.
 - Показать оператору положение таких выключателей, которые должны быстро достигаться в ЧРЕЗВЫЧАЙНЫХ ситуациях.



ОПАСНО! Части под напряжением. Короткое замыкание. Электрическое поражение.

Автоматические магнитотермические выключатели не должны размыкать цепь на нейтрали без одновременного ее размыкания на фазах. В любом

- Перед подключением**
- Обратиться к электрическим схемам в приложении к витрине перед выполнением подключения.
 - Убедиться, что напряжение питания соответствует данным, указанным на паспортной табличке.
 - Необходимо снять с себя все металлические предметы: кольца, часы, браслеты, сережки и т.д.
 - Выполнить подключение.

i Если прерывается электрическое питание, а электрические устройства магазина не перезапускаются и вызывают срабатывание защиты от перегрузок, внести изменения в систему, чтобы дифференцировать запуск различных устройств.

15. Пуск, контроль и настройка температуры

- Витрины с выносным блоком**
- Контроль температуры охлаждения осуществляется посредством:
- механического термометра (Fig. 10)
 - электронного контроллера (опция) (Fig. 14)



Контроллер настраивается на предприятии производителя на этапе приемочных испытаний. Для внесения изменений в программирование обращаться к производителю.

- i** Если термостат работает от батареек:
- заменить разряженные батарейки на аналогичные
 - НЕ выбрасывать использованные батарейки в окружающую среду
 - сдавать использованные батарейки в уполномоченные центры по сбору


16. Загрузка витрины



Макс. допустимая нагрузка на ванну: 300 кг/м² (Fig. 14)
Макс. допустимая нагрузка на полки: 160 кг/м² (Fig. 14)

- Что делать**
- Размещать товар равномерно и упорядоченно.(Fig. 14)
 - Не превышать линию максимальной загрузки.
 - Закладывать уже охлажденный до нужной температуры хранения товар.
 - Оставлять около 4–5 мм пространства между товаром и раздвижными дверцами.
 - Открывать/закрывать раздвижные дверцы только за ручку.
 - Загружать витрину таким образом, чтобы дольше пролежавший в ней товар продавался раньше, чем вновь выложенный (товарооборот).

Что не делать	<ul style="list-style-type: none"> ● НЕ перекрывать/нарушать поток охлажденного воздуха (Fig. 14) ● НЕ превышать ни в коем случае линию загрузки ● НЕ закладывать теплый товар ● НЕ перекрывать доступ охлажденного воздуха: товаром, ценниками, держателями ценников, украшениями и проч.
----------------------	--

	<ul style="list-style-type: none"> - Располагать товар без пустых пространств между ним, это улучшит КПД витрины. - Попадание в витрину теплого воздуха является неизбежным. Если образуется тонкий слой инея, следует держать дверцы закрытыми в течение 2 часов. - Обязанностью заказчика является проверка соответствия всех операций действующим нормам.
---	---

17. Оттайка и слив воды

Тип оттайки	<p>Простая остановка с прекращением цикла охлаждения.</p> <p>В процессе оттайки:</p> <ul style="list-style-type: none"> - температура товара поднимается; - увеличение температуры остается в пределах, установленных по законодательству. <p>После завершения оттайки:</p> <ul style="list-style-type: none"> - система немедленно достигает рабочей температуры.
--------------------	---

17.1. Слив воды

Витрины с выносным блоком	<p>Предусмотреть слив в полу под небольшим уклоном во избежание:</p> <ul style="list-style-type: none"> - плохого запаха внутри витрины; - рассеивания охлажденного воздуха; - неисправностей по причине влажности. <p>Порядок действий</p> <ol style="list-style-type: none"> 1-Установить подходящий сифон между сливной трубой витрины и сливом в полу. 2-Герметично заделать зону соединения слива с полом.
----------------------------------	---

	<p>Квалифицированный монтажник оборудования должен периодически проверять исправность гидравлических соединений.</p>
---	--

18. Соединение витрин

Набор деталей для сборки в линию	<p>В приложении к витрине поставляется запаянный пакет с набором для соединения, в который входит:</p>
---	--



№	Код	Наименование
1	04230600	Гайка М8
2	04230400	Гайка М6
3	04710037	Винт TCEI M8x70
4	04710066	Винт TCEI M6x70
5	04480103	Шайба 6x17 оцинкованная

Порядок действий	Шаг	Действие
	1	Снять боковины
2	расположить витрины бок о бок;	
3	Поднять лотки, чтобы открыть доступ к зонам соединения	
3	Соединить витрины с помощью винтов из комплекта поставки.	

19. Техническое обслуживание и очистка



ОПАСНО! Части под напряжением. Электрическое поражение. **ПЕРЕД ВЫПОЛНЕНИЕМ ЛЮБЫХ ОПЕРАЦИЙ ОТКЛЮЧИТЬ ЭЛЕКТРИЧЕСКОЕ ПИТАНИЕ!**

НЕ мочить и не брызгать водой или чистящим средством непосредственно на электрические части витрины (вентиляторы, плафоны, электрические провода и проч.).

НЕ прикасаться к оборудованию мокрыми или влажными руками и ногами.



ОСТОРОЖНО! Холодные поверхности. Раны, ожоги. Поломка стекол. Дождаться, пока стеклянные детали достигнут комнатной температуры. **НЕ** использовать горячую воду на холодных стеклянных поверхностях.



Защищать руки рабочими перчатками.



Товар портится от воздействия микробов и бактерий.

Для охраны здоровья потребителя важно соблюдать санитарно-гигиенические нормы и систему охлаждения.

Операции по очистке должны включать:

Шаг	Наименование	Описание
1	Мойка	обезжиривание, удаление около 97 % загрязнений
2	Обеззараживание	очистка + дезинфекция: - очистка : удаление видимых загрязнений - дезинфекция : удаление патогенных микроорганизмов, оставшихся после мойки
3	Ополаскивание	
4	Сушка	

19.1. Средства для очистки (Fig. 14)

Использовать

- чистую воду максимальной температуры 30°C
- чистую ткань
- неагрессивные и нейтральные чистящие средства

НЕ пользовать ся чистящими средствами	<ul style="list-style-type: none"> ● с содержанием спирта и им подобными для очистки деталей из метакрилата (плексигласа) ● в порошке ● в гранулах ● кислотными и щелочными (отбеливатели, аммиак) ● концентрированными ● неизвестного химического состава ● абразивными продуктами, химическими/органическими растворителями ● абразивными губками, лопатками, острыми инструментами ● агрессивными средствами, растворителями (уксусной, лимонной кислотой и проч.)
--	--

19.2. Общие указания

- Температура очищаемых поверхностей, используемой воды и моющих средств не должна превышать 30°C.
- Аккуратно протереть поверхности насухо мягкой тряпкой.



ОСТОРОЖНО!

Хрупкие поверхности, стекло. Вмятины, царапины, коррозия, раны, поломка стекла.

- **НЕ** направлять струю непосредственно на окрашенные или пластмассовые поверхности.
- **НЕ** наносить чистящие средства непосредственно на очищаемые поверхности.
- **НЕ** применять пароструйное оборудование.
- **НЕ** прикладывать слишком много силы.
- **НЕ** направлять струю слишком близко к загрязнению — это может травмировать оператора и загрязнить уже очищенные детали и помещение.
- Избегать соприкосновения чистящих средств с находящимся поблизости товаром.

ОСТОРОЖНО!

Средства для пола. Пары. Коррозия. Затруднение дыхания.

- Избегать контакта, вдыхания.



Если для внутренней очистки используются гидроочистительные машины (Fig. 14):

- использовать системы на **НИЗКОМ ДАВЛЕНИИ** (макс. 30 бар) с расходом, подходящим для удаления всех имеющихся загрязнений.
- Поддерживать расстояние не менее 30 см от поверхностей, которые подлежат очистке.

19.3. Очистка наружных частей (ежедневная / еженедельная)

Еженедельно очищать все наружные части витрины.

См. "Общие указания" (ср.19.2.).

19.4. Очистка внутренних частей (ежемесячно)

Соблюдать указания из глав (ср.19.1.) и (ср.19.2.) и выполнить следующее:

Шаг	Действие
1	Полностью освободить витрину от товара.
2	Удалить все съемные компоненты, такие как демонстрационные подносы, решетки и т.д.
3	Вымыть теплой водой (макс. 30°C).
4	Продезинфицировать моющим средством, содержащим бактерицидное вещество.
5	Тщательно очистить поддон, сточный желобок и защитную решетку слива воды, удалив все инородные тела, проникнувшие через решетку вытяжки и поднимая при необходимости лист вентиляторов.

6	Тщательно протереть насухо мягкой тряпкой.
---	--

i Если имеются образования наледи, вызвать специализированного техника холодильного оборудования.


19.5. Очистка отдельных материалов

Материал	Что делать	Что не делать
Стекла	<ul style="list-style-type: none"> Использовать тряпку, смоченную нейтральными моющим средством или теплой (макс. 30°C) мыльной водой. Немедленно удалить сухой тряпкой все остатки воды или моющего средства, чтобы предотвратить появление пятен и попадание жидкости на прокладки, раму или в петли (стеклянные дверцы). 	<ul style="list-style-type: none"> НЕ использовать горячую воду для мытья холодных стеклянных поверхностей, поскольку стекло может треснуть и поранить оператора. НЕ использовать шероховатые, абразивные материалы или металлические скребки, которыми можно поцарапать стеклянные поверхности. НЕ использовать грязные тряпки.
Пластмасса (профили прокладок дверей)	<ul style="list-style-type: none"> Пользоваться влажной тканью, смоченной в нейтральном чистящем средстве. Еще раз очистить с помощью мягкой ткани, смоченной в чистой воде. 	<ul style="list-style-type: none"> НЕ пользоваться воском, концентрированными чистящими средствами с содержанием нефти, отбеливателями, аэрозолями для стекла, абразивными чистящими средствами, воспламеняющимися жидкостями.
Алюминий	<ul style="list-style-type: none"> Использовать тряпку, смоченную нейтральными моющим средством или теплой (макс. 30°C) мыльной водой. Немедленно удалить сухой тряпкой все остатки воды или моющего средства, чтобы предотвратить появление пятен. 	<ul style="list-style-type: none"> НЕ применять кислотных и щелочных моющих средств (например, отбеливателя), способных вызвать коррозию поверхностей НЕ использовать шероховатые, абразивные материалы или металлические скребки, которыми можно поцарапать алюминиевые поверхности. НЕ применять пароструйное оборудование. НЕ использовать грязные тряпки.
Дерево	<ul style="list-style-type: none"> Использовать тряпку, смоченную нейтральными моющим средством или теплой (макс. 30°C) мыльной водой. Немедленно удалить сухой тряпкой все остатки воды или моющего средства, чтобы предотвратить появление пятен. При необходимости перед обработкой всей поверхности выполнить тест на ограниченном и невидимом участке, чтобы убедиться, что чистящее средство не нарушает отделку или лакокрасочное покрытие. 	<ul style="list-style-type: none"> НЕ применять аэрозоли, кислотные и щелочные моющие средства (например, отбеливатель), соду и растворители, способные вызвать коррозию поверхностей. НЕ пользоваться жесткими, абразивными материалами, которые царапают поверхности. НЕ применять пароструйное оборудование. НЕ использовать ветошь с шероховатой поверхностью. Ограничить применение моющей жидкости, поскольку ее излишнее применение вызывает протечки и разбухание дерева.

19.6. Очистка нержавеющей стали

В некоторых ситуациях стальные поверхности могут окисляться:

- металлические предметы, оставленные на влажных поверхностях, накипь, остатки моющих средств на основе хлора или аммиака, известковые отложения или остатки пищевых продуктов, соль соляных растворов, сухие остатки испарившихся жидкостей.

Что делать	<ul style="list-style-type: none"> ● Свежие пятна и ржавчина: <ul style="list-style-type: none"> - Очистить при помощи шампуня или нейтральных моющих средств губкой или тканью. Затем удалить все остатки моющего средства, тщательно ополоснуть водой и насухо вытереть поверхность. ● Застарелые пятна и ржавчина: <ul style="list-style-type: none"> - Использовать химические средства для очистки поверхностей из нержавеющей стали, содержащие 25 % раствор азотной кислоты, или аналогичные вещества. ● Стойкие пятна и ржавчина: <ul style="list-style-type: none"> - Зачистить или отполировать щеткой из нержавеющей стали. После этого промыть моющим средством и тщательно высушить. <div style="background-color: #e0e0e0; padding: 5px; margin-top: 10px;">  <ul style="list-style-type: none"> - В результате данной операции на поверхности могут появиться царапины из-за применения абразивного метода очистки. - НЕ использовать соляную кислоту на поверхностях из нержавеющей стали. </div>
-------------------	---



ОСТОРОЖНО! Скользкий пол. Падения.

Убрать с пола все губки, тряпки, остатки воды или чистящего средства.



Тщательно убрать все остатки чистящего или дезинфицирующего средства.



Тщательно выполнить действия по обеззараживанию, ополаскиванию и сушке во избежание распространения вредных бактерий.

19.7. Осмотр частей

После завершения действий по обеззараживанию, ополаскиванию и сушке выполнить следующее:

Шаг	Действие
1	Убедиться, что все части хорошо очищены и высушены.
2	Убедиться в отсутствии поврежденных или сильно изношенных частей.
3	Заменить изношенные части на новые, предоставленные только
4	Установить на место полностью высушенные элементы.
5	Восстановить электропитание.

После достижения внутренней рабочей температуры можно снова загрузить продукты в витрину.

20. Залить хладагент pag.5



ОПАСНО! Удушье, нарушение сердечного ритма, ожоги от холода, анестезирующий эффект.

ПЕРЕД ВЫПОЛНЕНИЕМ ЛЮБЫХ РАБОТ ПОЛНОСТЬЮ ОПОРОЖНИТЬ СИСТЕМУ!



ПРЕДУПРЕЖДЕНИЕ! ВОЗГОРАНИЕ. Ожоги. Удушье.

НЕ пользоваться источниками открытого пламени и электрическими приборами поблизости от газовых источников.



Только квалифицированные техники могут осуществлять заливку хладагента и проводить работы на контуре согласно Европейскому регламенту 842/2006.

Проверить отличную герметичность контура хладагента.

Использовать только омологированные оригинальные запасные части.

**Применяем
ые
холодильн
ые газы**

- Тип и масса хладагента указаны на паспортной табличке.(cap.10.)
- Заливку хладагента см. на схеме pag.6-7

Тип газа	Описание
R134a; GWP(100) = 1300 R404A; GWP(100) = 3750	Эти хладагенты применяются в моделях ARNEG S.p.A. со встроенным блоком и относятся к семейству: - HFC = фторидные газы с повышенным показателем парникового эффекта (GWP), подпадающие под действие протокола Киото.



Доступ к компонентам контура закрыт.

Для проведения любых работ на компрессоре отправлять витрину в уполномоченный сервисный центр ARNEG.

21. Утилизация витрины



Данная витрина на 75 % состоит из материалов, которые можно использовать повторно.

- Подготовка**
- Слить хладагент
 - Слить смазочное масло

- Обязательс
тва**
- Утилизировать витрину необходимо в соответствии с действующим в каждой отдельной стране законодательством по управлению отходами и при соблюдении норм охраны окружающей среды.
 - Данный продукт по действующему законодательству относится к опасным отходам, а значит он не входит в категорию домашних отходов и не может быть вывезен на свалку, а подлежит обязательному разделному сбору отходов.
 - Неповрежденные компоненты холодильного контура следует сдать в специализированные центры по сбору хладагента.



Все операции по транспортировке и обработке отходов должны выполняться только специализированным и уполномоченным персоналом.

- Ответствен
ность**
- Пользователь должен передать витрину в указанный местными властями или производителем центр по сбору отходов и вторичной переработке материалов.

Витрина состоит из	Материал	Компоненты
	Железная труба	нижняя рама
Медь, алюминий	холодильный контур, электрическая система и рама дверей	
Оцинкованный лист	основание двигателя, нижние панели, окрашенные панели, конструкция основания, полки, поддоны	
Пенополиуретан (CO2)	тепловая изоляция	
Закаленное стекло	двери	
Дерево	боковые рамы запененного модуля	
ПВХ	отбойник	

22. Гарантия

Покупатель может воспользоваться предоставленной производителем гарантией только в том случае, если тщательно придерживается инструкций из настоящего руководства:

- не превышать эксплуатационных ограничений для витрины;
- всегда выполнять постоянное и тщательное техобслуживание;
- допускать к эксплуатации оборудования подготовленных операторов и техников с проверенным опытом и навыками (см. гл. 4–5–6).

22.1. Гарантийные условия (для Италии)

За исключением особо оговоренных условий, новое оборудование имеет гарантийный срок в размере одного года с даты поставки. Гарантия не распространяется на электрические и связанные с ними части.

В течение данного периода будет выполнена бесплатная замена или ремонт компонентов, которые признаны дефектными согласно неоспоримой оценке техников производителя.

Любые другие подробности о гарантийных условиях см. в условиях продажи.

22.2. Гарантийные условия (для зарубежных стран)

Гарантийные условия для зарубежных стран указаны в соглашениях с соответствующими дилерами или региональными менеджерами..



Несоблюдение предписаний из настоящего руководства прекращает действие гарантии.

23. Запасные части









Использовать только оригинальные запасные части.

- Выполнять замену компонентов до их полного изнашивания во избежание ущерба людям и имуществу.
- Выполнять плановые проверки по техобслуживанию, предусмотренные по контракту.

24. Устранение неисправностей (Устранение неисправностей)

Неисправность	Возможные причины	Вероятные решения
---------------	-------------------	-------------------

<p>Витрина останавливается или не запускается</p> 	<ul style="list-style-type: none"> ● Отключение подачи электроэнергии ● Отключен главный выключатель ● Срабатывание защиты (предохранители, магнитотермические/ дифференциальные выключатели) ● Неисправность электронного контроллера 	<ul style="list-style-type: none"> ● Найти причину отсутствия электроэнергии ● Включить выключатель ● после восстановления электропитания убедиться, что все электрические приборы в магазине способны снова включиться без срабатывания предохранителей чрезмерного напряжения. В противном случае необходимо внести изменения в систему, чтобы дифференцировать включение различных приборов. <p>i Если электрическое питание не восстановлено в ближайшее время, сложить товар в холодильную камеру, чтобы не нарушить температурный хранения.</p>
<p>Витрина недостаточно охлаждает</p>	<ul style="list-style-type: none"> ● Витрина находится на этапе оттайки ● Воздухозаборники закупорены ● Товар распределен неравномерно ● Витрина находится вблизи от воздушных потоков или источников тепла ● Витрина не выровнена 	<ul style="list-style-type: none"> ● Дождаться завершения оттайки (около 30 мин) ● Освободить воздухозаборники ● Разместить товар равномерно и упорядоченно (Fig. 14) ● Проверить расположение витрины в магазине (сар.1) ● Выровнять витрину, см. (сар.13.)
<p>Витрина издает слишком много шума</p>	<ul style="list-style-type: none"> ● Винтовые и болтовые крепления не до конца затянуты ● Витрина не выровнена 	<ul style="list-style-type: none"> ● Затянуть винтовые и болтовые крепления ● Выровнять витрину (сар.13.)
<p>Конденсат</p> 	<ul style="list-style-type: none"> ● неподходящие окружающие условия ● Недостаточная циркуляция воздуха ● Нагревательные элементы стекол не работают 	<ul style="list-style-type: none"> ● Проверить расположение витрины в магазине (сар.13.) ● Проверить работу вентиляторов и электрических соединений ● Проверить электрические подключения ● Проверить исправность нагревательных элементов

<p>Температура витрины излишняя или недостаточная</p>  	<ul style="list-style-type: none"> ● Неподходящие окружающие условия ● Температура воздуха на выходе не отвечает предусмотренным требованиям ● Витрина находится на этапе оттайки ● Конденсатор или испаритель замерзают ● Товар распределен неравномерно ● Конденсатор или испаритель засорены или загрязнены 	<ul style="list-style-type: none"> ● Проверить расположение витрины в магазине (cap.13.) ● Проверить работу вентилятора испарителя ● Проверить электрические подключения и напряжение на входе ● Вентиляторы установлены неправильно, проверить и восстановить направление воздушного потока ● Убедиться, что пленум вентилятора достаточен и не имеет препятствий ● Убедиться, что давление всасывания отвечает заводским настройкам ● Проверить настройки оттайки ● Убедиться, что всасывающая секция не закупорена ● Разместить товар равномерно и упорядоченно (Fig. 14) ● Выполнить очистку (cap.19.4.)
<p>Утечки воды, плохой запах</p> 	<ul style="list-style-type: none"> ● Сливы витрины засорены или повреждены ● Лоток сбора воды не загерметизирован ● Перелив из лотка сбора воды ● Между витринами в ряд отсутствуют или не загерметизированы соединения 	<ul style="list-style-type: none"> ● Прочистить слив, ● отремонтировать или заменить сливы ● Загерметизировать ● Проверить электрическое подключение к нагревательному элементу испарения ● Проверить работу нагревательного элемента испарения ● Установить и закрыть соединения
<p>Наличие изморози или льда</p> 	<p>в витрине</p> <ul style="list-style-type: none"> ● Вентиляторы не работают в испарителе ● Поломка нагревательных элементов ● Отсоединение датчика Sdef ● Воздушные потоки, которые изменяют циркуляцию охлажденного воздуха 	<ul style="list-style-type: none"> ● Проверить электрические подключения ● Проверить вентиляцию в магазине



При наличии не указанных выше случаев или при невозможности устранить проблему при помощи приведенных инструкций обращаться в ближайший сервисный центр.