

ИНСТРУКЦИИ ПО МОНТАЖУ И ЭКСПЛУАТАЦИИ

ВЕНЕЦИЯ 2 MAXI-SELF-VDA

Витрины ▪ С выносным агрегатом
Serve-over counters ▪ Remote

ВЕНЕЦИЯ 2 H125/H150

Открытые полувертикальные прилавки ▪ С выносным агрегатом
Open semi-vertical ▪ Remote



LEARN MORE



arneg
RUSSIA

www.arneg.ru



Прилагаемый материал:

Паспорт витрины

Соответствие изделия

Табличка изделия

Схема расположения датчиков

Электрические схемы

Набор деталей для сборки в линию

Заявление о соответствии



Настоящее руководство можно скачать на сайте www.arneg.ru
в разделе по данной модели

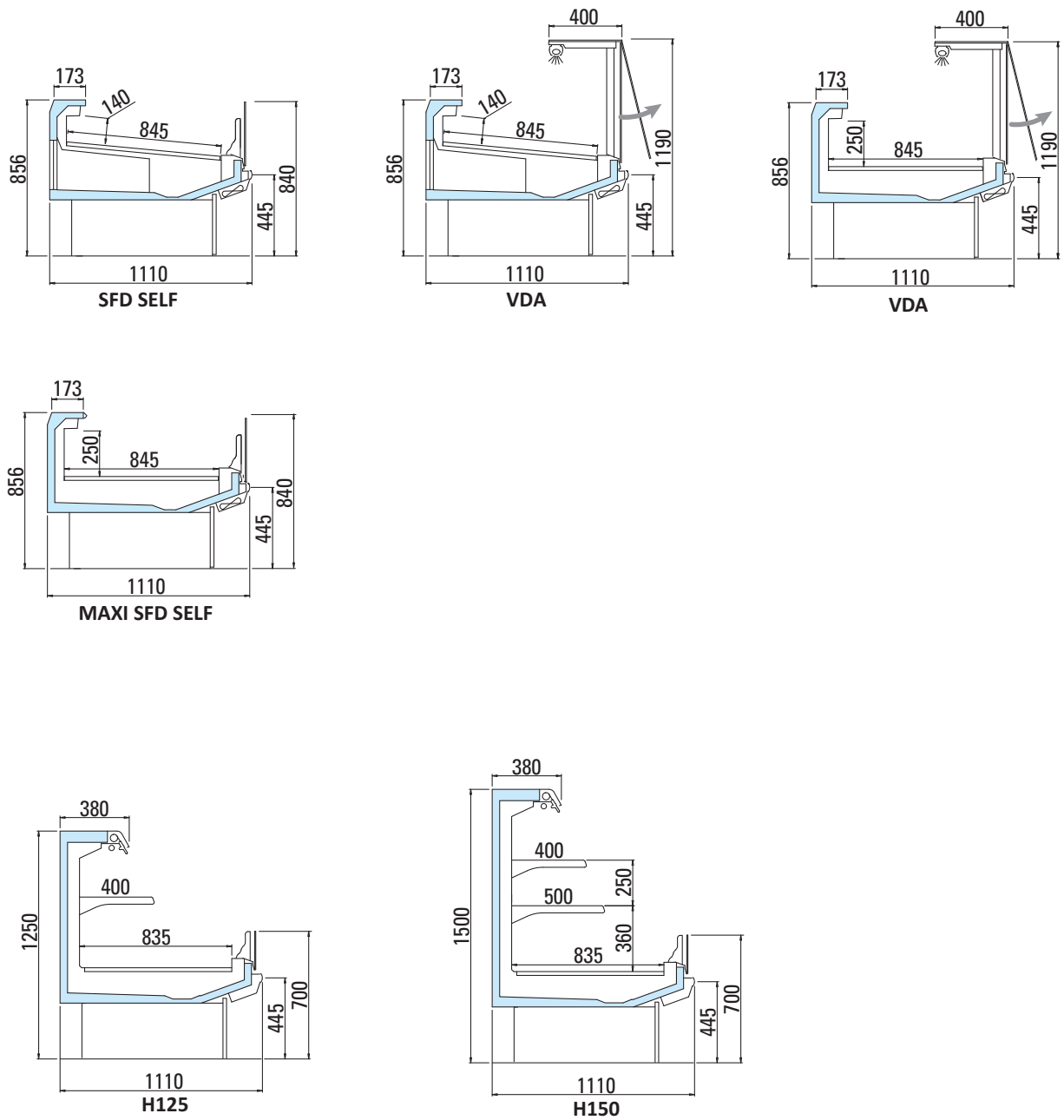
ИНСТРУКЦИИ ПО МОНТАЖУ И ЭКСПЛУАТАЦИИ

ОГЛАВЛЕНИЕ

ИЛЛЮСТРАЦИИ	4
Технические характеристики	12
1.Сообщения по безопасности	13
2.Наклейки безопасности на витрине	13
3.Средства индивидуальной защиты.....	13
4.Запреты и требования	13
5.Остаточные риски, средства индивидуальной защиты (СИЗ) и чрезвычайные ситуации ...	15
6.Цель руководства - Область применения	16
7.Описание витрины — Предусмотренное применение	17
8.Нормы и сертификаты, заявление о соответствии	17
9.Идентификация - Паспортные данные	18
10.Транспортировка	19
11.Хранение.....	20
12.Установка, окружающие условия, первая очистка	20
13.Электрическое подключение	21
14.Пуск, контроль и настройка температуры	23
15.Загрузка витрины.....	23
16.Оттайка и дренаж	24
17.Защита от запотевания и образования конденсата	24
18.Освещение	24
19.Замена ламп	25
20.Техническое обслуживание и очистка	27
20.1.Средства для очистки (Рис. 13)(Рис. 14).....	28
20.2.Общие указания.....	28
20.3.Очистка наружных частей (ежедневная / еженедельная).....	29
20.4.Очистка внутренних частей (ежемесячно)	29
20.5.Очистка отдельных материалов	29
20.6.Очистка нержавеющей стали	30
21.Раздвижные крышки, ночные шторы	31
22.Утилизация витрины	32
23.Гарантия.....	32
24.Запасные части.....	32
25.Устранение неисправностей	33
Ответственность	35
Декларация о соответствии ЕАС	

Презентация

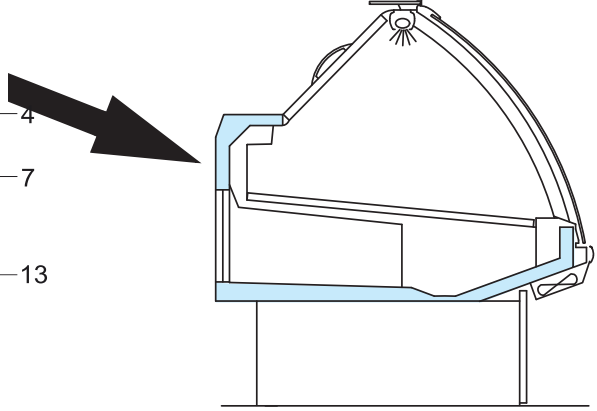
Рис. 1



Паспортная табличка

Рис. 2

1	arneg		6	10	8	
	RUSSIA					
	ООО АРНЕГ, 143318, Моск. Обл., Наро-Фом. р-н, пос. Нов. Ольховка, ул. Промышленная, 4					
	ARNEG LLC, 4, Promyshlennaya St., sett. N. Olkhovka, Nr Fm. Dst, Mow region, 143318, Russia					
2	КОД ИТЕМ		СЕРИЙНЫЙ Н. S/N			4
3						
5	V	Hz	W	A		7
9	РАЗМОРОЗКА DEFROSTING	W	ОСВЕЩЕНИЕ LIGHTING		W	
11	ПЛОЩАДЬ ВЫКЛ DISPLAY AREA		m ²			
12	ХЛАДАГЕНТ REFRIGERANT		МАССА WEIGHT		kg	13
14	КЛИМАТ. КЛАСС CLASS					
	EAC RU Д-RU.AB71.B.07855				ГОД YEAR	15
	16					



Транспортировка

Рис. 3

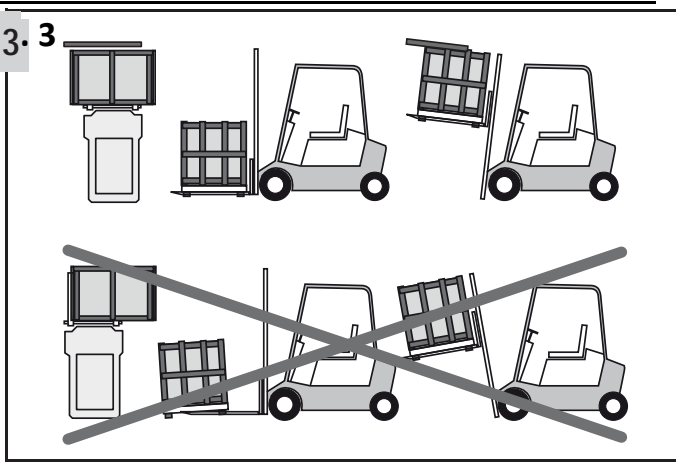
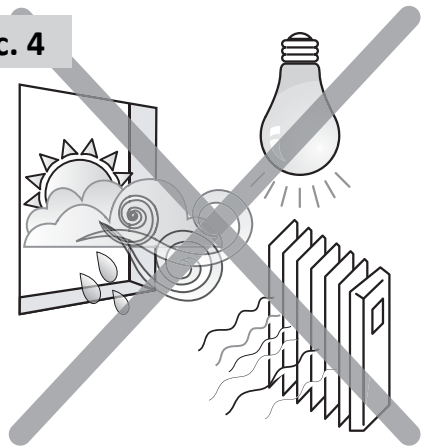


Рис. 4



Установка

Рис. 5

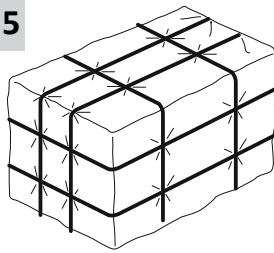


Рис. 6

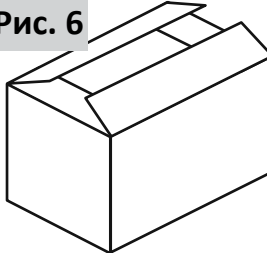


Рис. 7

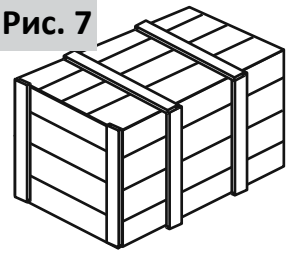
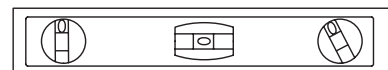


Рис. 9

Рис. 8

Рис. 10



Электрические подключения/Запуск



Рис. 11

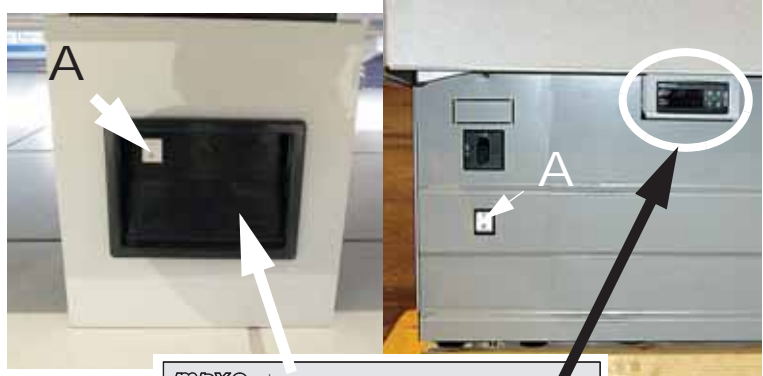
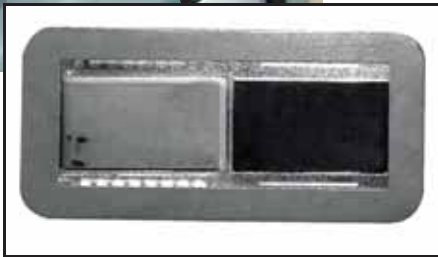


Рис. 12

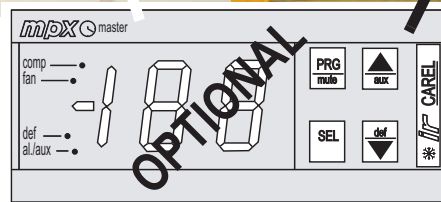
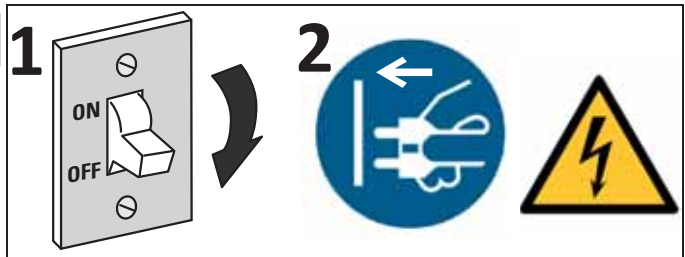


Рис. 13



Загрузка витрины

Рис. 14

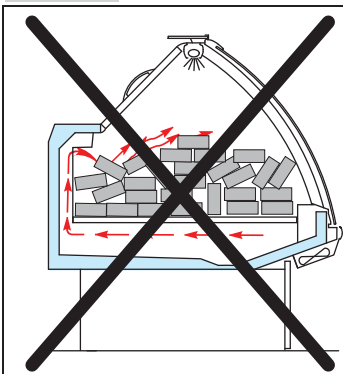


Рис. 15

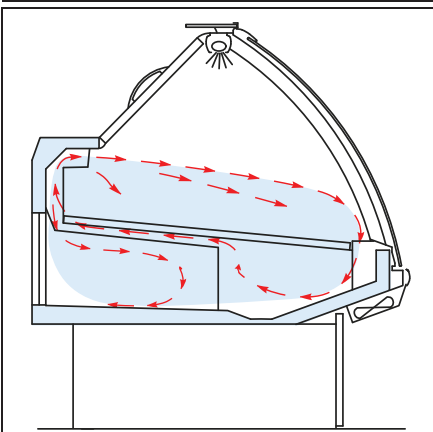
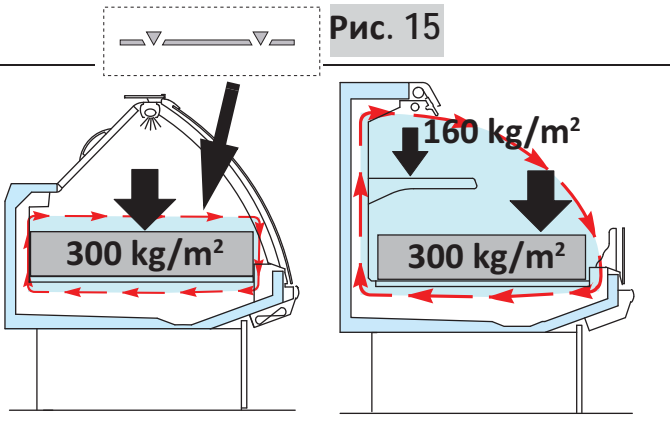
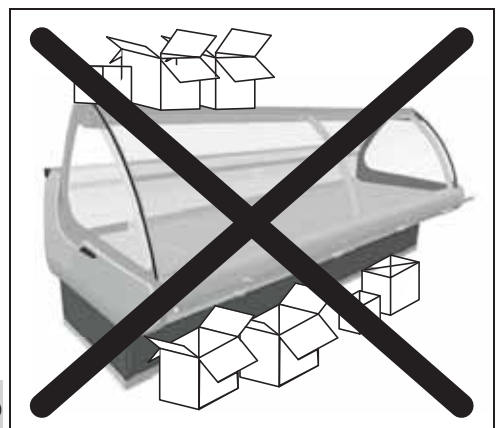


Рис. 16



Обслуживание и очистка

Рис. 17

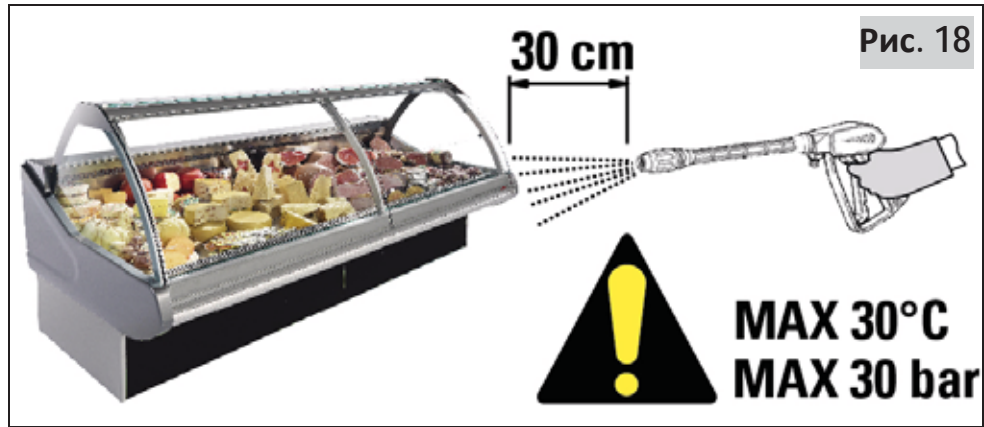
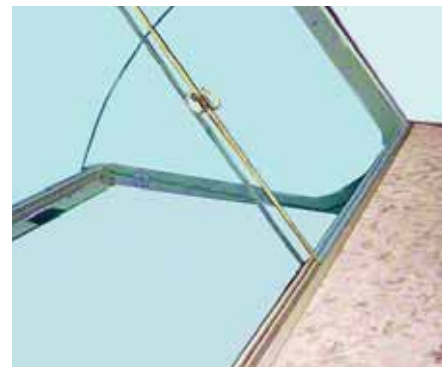
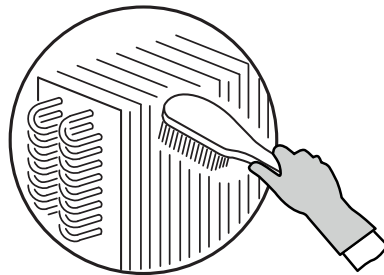


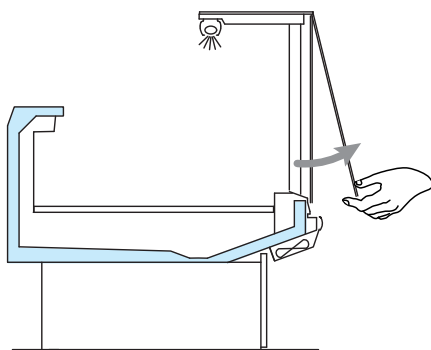
Рис. 18

Рис. 19



Открытие фронтального стекла

Рис. 20



VDA



Схема охлаждения для оборудования со встроенным агрегатом

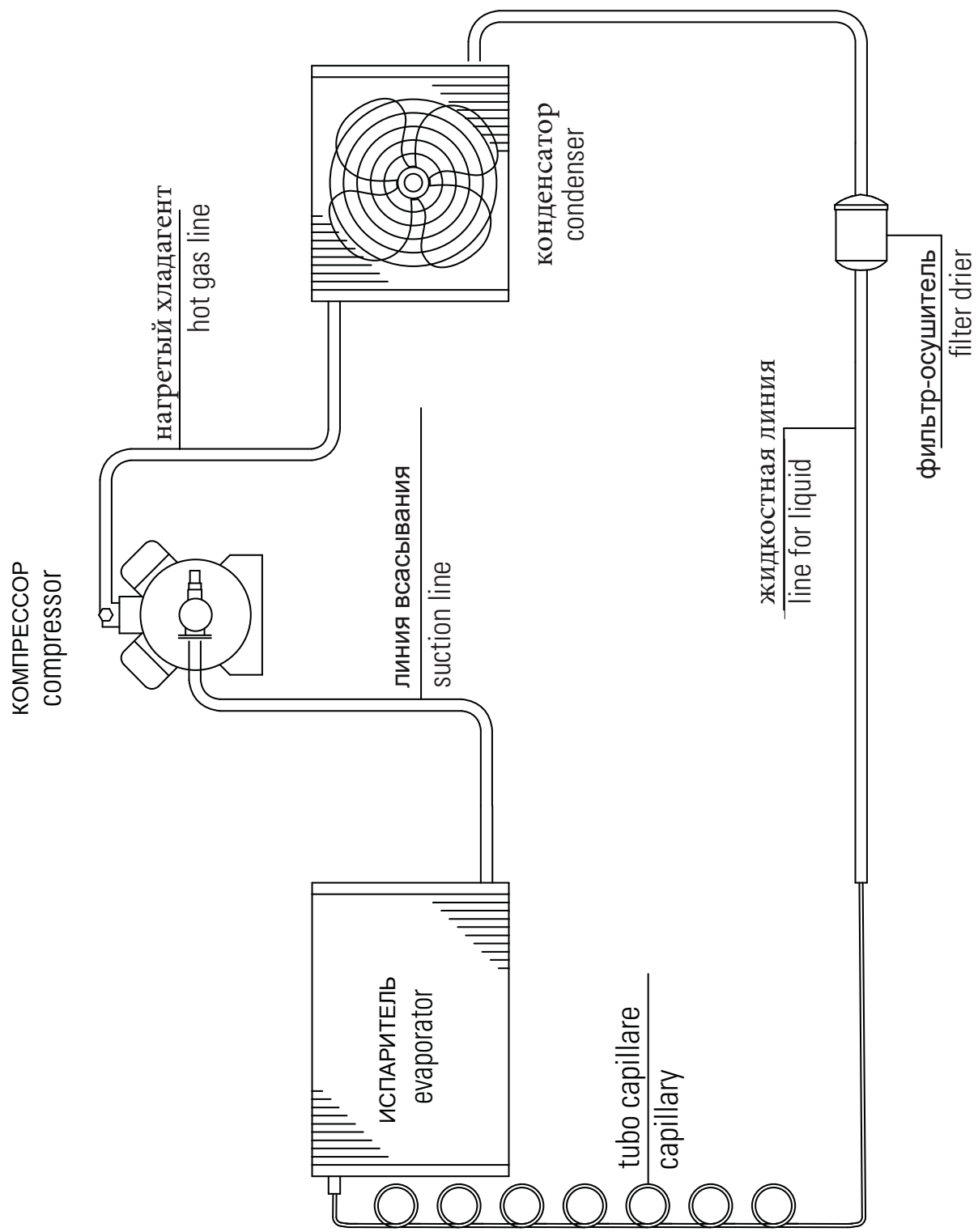


Схема охлаждения для оборудования с выносным агрегатом

Рис. 21

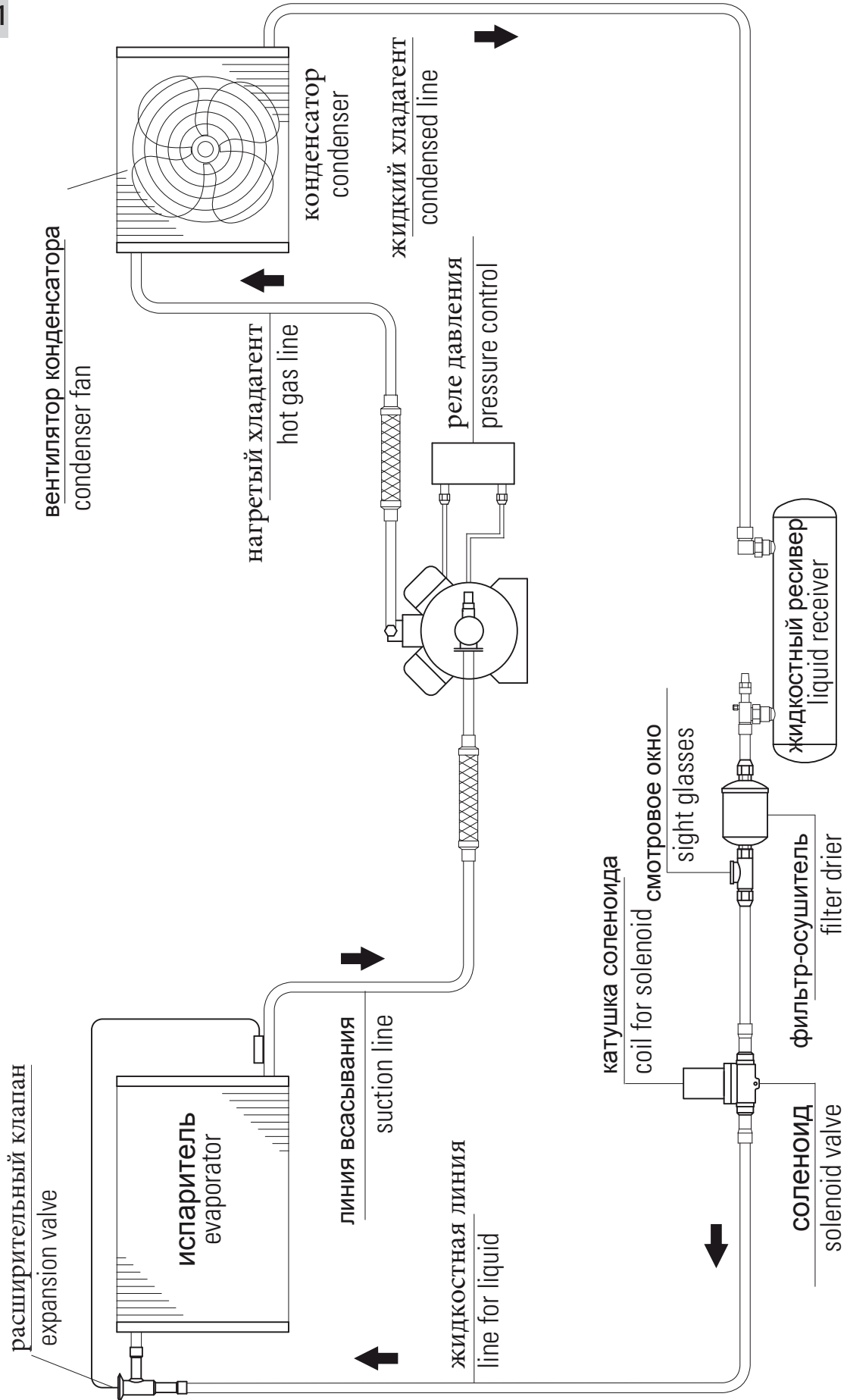


Схема электроцита без термостатов - Eelectric panel without thermostats

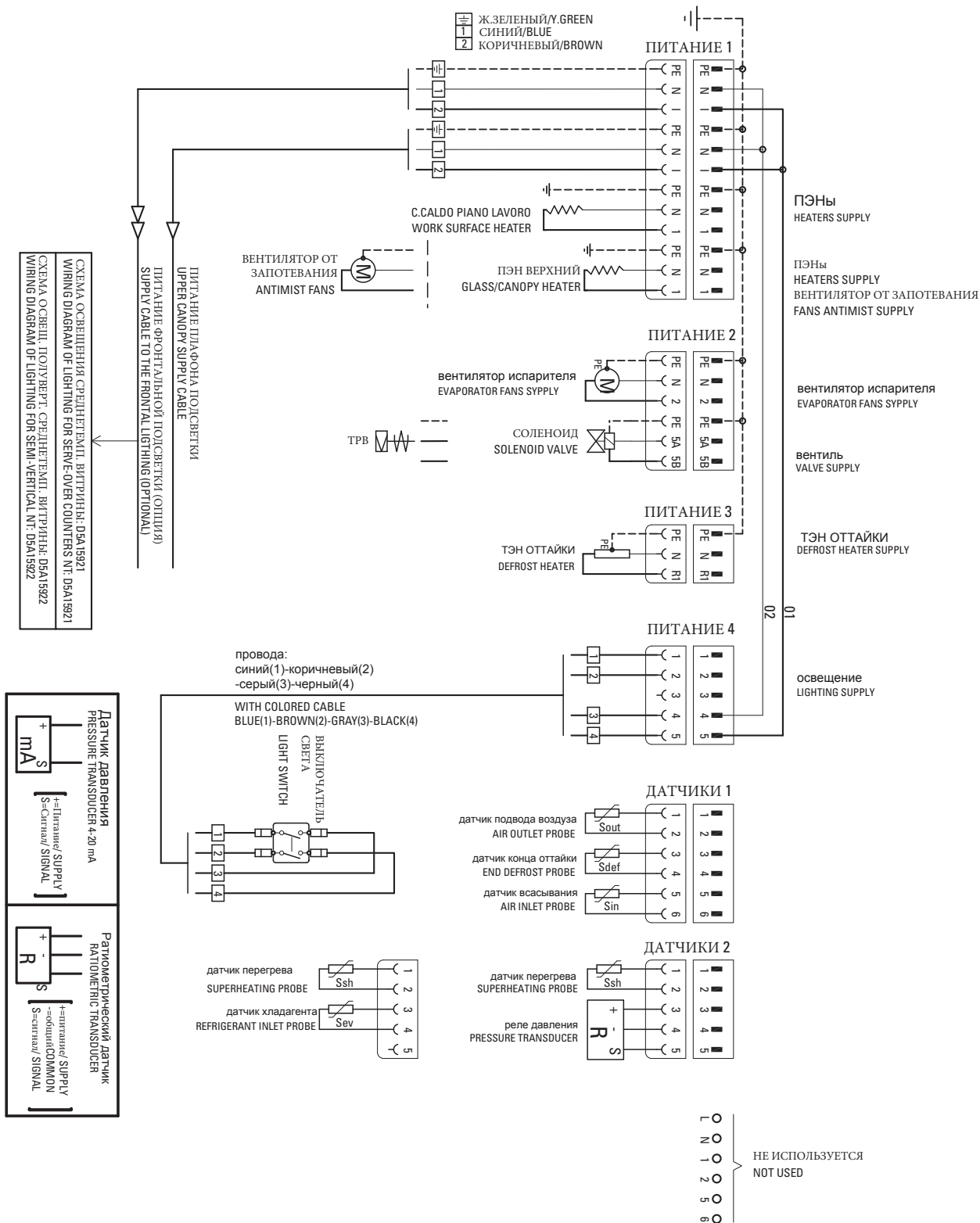
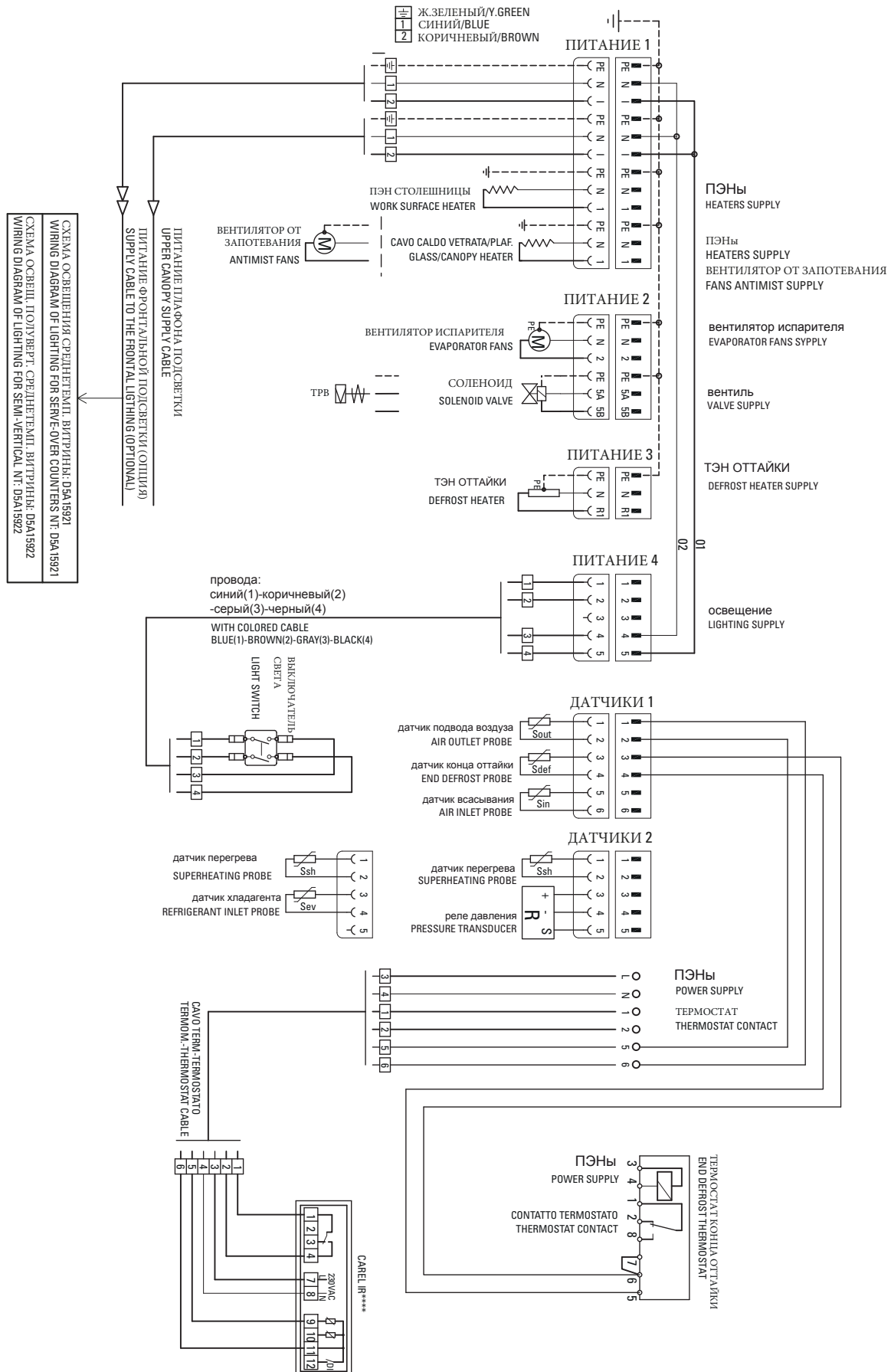


Схема электроцита с термостатами и стандартными датчиками
 Eelectric panel with standard thermostats and probes



Технические характеристики.

Venezia 2	Длина без боковин Length without ends mm	Рабочая температура Working temperature °C	Площадь выкладки Horizontal display surface m ²	Полезный объём Net volume dm ³					
				Объём витрины display surface	Объём запасника storage				
VCA-VDA с запасником with storage	1250	0°C / +2°C +2°C / +4°C	1,1 1,6 2,2 3,3 1,1 1,6 2,2 3,3 1,1 1,6 2,2 3,3 1,55 3,10 4,65 2,17 4,34 6,51	143	131				
	1875			214	197				
2500	286			263					
3750	428			394					
SELF VCB-VDB с запасником with storage	1250			0°C / +2°C +2°C / +4°C	1,1 1,6 2,2 3,3 1,1 1,6 2,2 3,3 1,1 1,6 2,2 3,3 1,55 3,10 4,65 2,17 4,34 6,51	143	131		
	1875					214	197		
2500	286					263			
3750	428					394			
VCA-VDA MAXI	1250					0°C / +2°C +2°C / +4°C	1,1 1,6 2,2 3,3 1,1 1,6 2,2 3,3 1,1 1,6 2,2 3,3 1,55 3,10 4,65 2,17 4,34 6,51	283	283
	1875							425	425
2500	567							567	
3750	850							850	
SELF VCB MAXI	1250	0°C / +2°C +2°C / +4°C	1,1 1,6 2,2 3,3 1,1 1,6 2,2 3,3 1,1 1,6 2,2 3,3 1,55 3,10 4,65 2,17 4,34 6,51					283	283
	1875							425	425
2500	567							567	
3750	850							850	
H125 VCB-VDB	1250			0°C / +2°C +2°C / +4°C	1,1 1,6 2,2 3,3 1,1 1,6 2,2 3,3 1,1 1,6 2,2 3,3 1,55 3,10 4,65 2,17 4,34 6,51			420	420
	2500							840	840
3750	1260							1260	
H150 VCB-VDB	1250							0°C / +2°C +2°C / +4°C	1,1 1,6 2,2 3,3 1,1 1,6 2,2 3,3 1,1 1,6 2,2 3,3 1,55 3,10 4,65 2,17 4,34 6,51
	2500					1100	1100		
3750	1650					1650			

1. Сообщения по безопасности.

Далее приводятся сообщения по безопасности в данном руководстве:



ОПАСНО! Указывает на опасную ситуацию, которая при игнорировании вызывает смерть или тяжелые травмы.








ПРЕДУПРЕЖДЕНИЕ! Указывает на опасную ситуацию, которая при игнорировании может вызвать смерть или тяжелые травмы.



ОСТОРОЖНО! Указывает на ситуацию легкой степени риска, которая при игнорировании - может стать причиной легких травм.

2. Наклейки безопасности на витрине

На витринах имеются наклейки для привлечения внимания операторов и техников на опасности и меры предосторожности.

	опасность электрического напряжения с риском электрического разряда		наличие движущихся узлов (вентиляторы)		воспламеняющийся материал
	заземление		Точные места ввода вил автопогрузчика (глава.10)		

3. Средства индивидуальной защиты

Далее приводятся символы средств индивидуальной защиты (СИЗ), обязательных для техников холодильного оборудования во время работ на холодильной витрине:

	защитные очки		защитная обувь
	защитные перчатки		защитная одежда, комбинезон

4. Запреты и требования



ОПАСНО! Электрическое оборудование, части под напряжением. Электрическое поражение.
ПЕРЕД ВЫПОЛНЕНИЕМ ЛЮБЫХ ОПЕРАЦИЙ ОТКЛЮЧИТЬ ЭЛЕКТРИЧЕСКОЕ ПИТАНИЕ!



ПРЕДУПРЕЖДЕНИЕ! Утечка газа. Интоксикация.
- Отключить витрину от электрического питания с помощью главного выключателя на линии перед оборудованием.
- НЕ оставаться в помещении, где установлена витрина, если оно не вентилируется должным образом.
ПРЕДУПРЕЖДЕНИЕ! ВОЗГОРАНИЕ. Ожоги. Удушение.

- Следовать инструкциям по эвакуации на случай пожара.
- Отключить витрину от электрического питания с помощью главного выключателя на линии перед оборудованием.



Внимательно прочитать руководство, чтобы знать, как избежать травм и правильно пользоваться витриной.

Ответственность Производитель не несет ответственности за:

- ненадлежащее, ошибочное и нерациональное применение витрины;
- неправильную установку, выполненную в нарушение указанных требований;
- при эксплуатации неквалифицированным/неподготовленным персоналом;
- дефекты электропитания;
- регулярное невыполнение предусмотренного технического обслуживания и очистки;
- использование непредусмотренных или не разрешенных производителем комплектующих;
- несанкционированные модификации или ремонт;
- использование неоригинальных запасных частей;
- несоблюдение инструкций.

Любое другое применение или изменение, не указанные в настоящем руководстве или не разрешенные производителем, являются опасными, прекращают действие гарантийного срока и нарушают заявление о соответствии, предусмотренное согласно Директиве о безопасности машин и оборудования 2006/42 ЕС.


4.1. Для витрины

Предписания	Запреты
<ul style="list-style-type: none"> ● Пользоваться витринами только в закрытых помещениях. ● Холодильная витрина сохраняет температуру товара, но не понижает ее. ● Витрины изготовлены для хранения и экспонирования только свежих продуктов. ● Работы внутри электрического щита могут осуществлять только квалифицированные техники. 	<p>НЕ снимать панели, для съема которых требуются инструменты.</p> <p>НЕ снимать крышку электрического щита.</p> <p>НЕ закрывать каналы поступления и оттока воздуха.</p>


4.2. Для товара

Предписания	Запреты
<ul style="list-style-type: none"> ● В витрину следует класть только товары, охлажденные до нормальной температуры хранения. ● Не реже 2 раз в день, включая и выходные, проверять температуру в витрине <ul style="list-style-type: none"> ● Загружать витрину таким образом, чтобы дольше пролежавший в ней товар продавался раньше, чем вновь выложенный (товарооборот). ● Загружать витрину упорядоченным образом и не превышать пределы загрузки. ● Для хранения товара использовать подходящие емкости. ● Регулярно проверять исправность автоматической оттайки (частота, продолжительность, температура воздуха, восстановление нормальной работы и проч.). 	<div style="background-color: #d3d3d3; padding: 5px; border: 1px solid black;"> <p>ОПАСНО!: Воспламеняющийся пропеллент. Взрыв. НЕ размещать аэрозольные баллончики.</p> </div> <p>НЕ размещать:</p> <ul style="list-style-type: none"> - подогретый товар - фармацевтические продукты - наживку для рыбалки <p>НЕ перегружать витрину</p>

4.3. Для окружающей среды

Предписания	Запреты
<ul style="list-style-type: none"> • Значения температуры и влажности окружающей среды не должны превышать установленных значений. • В торговых точках целесообразно всегда поддерживать максимально эффективный режим работы систем климатизации, вентиляции и отопления. • Скорость воздуха в помещении вблизи от отверстий витрины НЕ должна превышать 0,2 м/с. • Защищать товар от воздействия солнечных лучей. 	<div style="display: flex; align-items: flex-start;"> <div style="margin-right: 10px;">  </div> <div> <p>Высокая температура. Перегрев товара: НЕ использовать подсветку с лампами накаливания, направленными прямо на витрину.</p> </div> </div> <ul style="list-style-type: none"> • Не направлять воздушные потоки и приточные решетки кондиционеров на прилавки. • Ограничить температуру излучающих поверхностей, которые присутствуют в торговых точках, например, путем изоляции потолков.

4.4. Для эксплуатации

Предписания	Запреты
<ul style="list-style-type: none"> • Всегда пользоваться предусмотренными СИЗ (средствами индивидуальной защиты) (ср.3.). • Регулярно соблюдать периодичность техобслуживания. • Для выполнения любых работ на витрине привлекать специализированного техника холодильных устройств. • Необходимо проверять слив воды, образовавшейся в результате оттайки (освободить стоки, очистить фильтры в случае их наличия, проверить сифоны и т.д.). 	<div style="display: flex; align-items: flex-start;"> <div style="margin-right: 10px;">  </div> <div> <p>ОПАСНО! Электрические приборы. Электрическое поражение. НЕ прикасаться к витрине мокрыми или влажными руками или босыми ногами.</p> </div> </div> <p>НЕ подниматься на отбойник. НЕ допускается эксплуатация витрины:</p> <ul style="list-style-type: none"> • детьми; • лицами: <ul style="list-style-type: none"> - с ограниченными физическими, сенсорными и умственными возможностями; - без опыта или навыков эксплуатации витрины, - которые не могут пользоваться ею без посторонней помощи или указаний; - нетрезвым или находящимся под воздействием наркотических веществ персоналом. • Витрина не является игрушкой для детей и подростков.

5. Остаточные риски, средства индивидуальной защиты (СИЗ) и чрезвычайные ситуации

Далее приводятся остаточные риски, которые невозможно устранить при эксплуатации прилавка.

Риски	Уменьшение риска
<p>Обусловленные:</p> <ul style="list-style-type: none"> - острыми и выступающими деталями. - подвешенными грузами (на этапе погрузки/разгрузки) - электрическими кабелями - скоплением электростатических разрядов - движущимися частями - падением груза с конструкции - доступом во внутрь прилавка 	<ul style="list-style-type: none"> ● Иметь подходящую рабочую одежду ● <u>Пользоваться средствами индивидуальной защиты (сар.З.):</u> <ul style="list-style-type: none"> - защитной обувью - перчатками, предохраняющими от порезов - плотной одеждой с защитой от порезов (фартук с нагрудником, защита для ног и проч.) - очками для защиты от осколков - защитной каской. ● Проверить заземление. ● Исключить несоответствующее поведение при помощи предупреждений, сигналов и проч. (выполняется клиентом).



В любом случае имеется возможность возникновения чрезвычайных ситуаций, в которых следует полагаться на опыт оператора/техника, которые ни в коем случае не должны нарушать собственную безопасность и безопасность окружающих из-за рискованных или поспешных действий.

6. Цель руководства / Область применения



Внимательно прочитайте руководство, чтобы знать, как избежать травм и правильно пользоваться витриной.

В настоящем руководстве содержатся основные сведения о линии холодильных витрин **Venezia 2**, а также необходимые инструкции для их исправной работы.

Кому предназначено руководство Руководство подразделяется на главы, каждая глава обращена к отдельному квалифицированному специалисту:



КВАЛИФИЦИРОВАННЫЙ ОПЕРАТОР:

квалифицированный специалист, знакомый с принципами работы, регулирования, очистки и технического обслуживания оборудования.



КВАЛИФИЦИРОВАННЫЙ ТЕХНИК ХОЛОДИЛЬНОГО ОБОРУДОВАНИЯ:


подготовленный и уполномоченный указанной в контракте организацией (производителем/дилером/дистрибьютором) специалист по выполнению установки, внепланового обслуживания, ремонта, замены и капитального ремонта, знакомый с рисками, которым подвержен, и в состоянии принять все меры по защите себя и других лиц с минимальным ущербом по сравнению с опасностью, которая исходит от таких действий.

Для каждого профессионального лица определены сферы его компетенции для работы на витрине в условиях безопасности.



Если не указано другое, глава предназначена для обоих описанных выше лиц.

Хранение	<p>Руководство следует хранить:</p> <ul style="list-style-type: none"> - уполномоченным для этого персоналом - в подходящем месте, известном всем допущенным к техобслуживанию для дальнейших обращений. <p>Если витрина передается третьим лицам:</p> <ul style="list-style-type: none"> - передавать каждому новому пользователю или владельцу - своевременно извещать производителя. <p>Если руководство утеряно или повреждено, следует запросить его копию у производителя, написав на info@arneg.ru</p>
-----------------	--

-  - Руководство является неотъемлемой частью оборудования и должно храниться на протяжении всего срока службы холодильной витрины.
- Содержание настоящего руководства отображает состояние техники и технологии, актуальное в момент производства оборудования и действительное в момент его сбыта, поэтому руководство нельзя считать устаревшим в случае выпуска последующих обновлений, связанных с новыми стандартами или новыми знаниями.

7. Описание витрины — Предусмотренное применение (Рис.1)



ОПАСНО! Электрические приборы. Электрическое поражение.
Во время установки и эксплуатации оборудования необходимо соблюдать требования действующих норм и законов.



- Перед эксплуатацией необходимо внимательно прочесть данное руководство и соответственным образом проинструктировать персонал, ответственный за выполнение различных работ (транспортировку, установку, техническое обслуживание и т.д.), в зависимости от специфики предусмотренных действий.
- Настоящее руководство **НЕ** может полностью компенсировать недостаток культуры или знаний персонала, который будет работать с оборудованием.

Для кого предназначено	Данное оборудование предназначено для использования квалифицированным персоналом, специально обученным и осведомленным работодателем о рисках, с которыми связана работа с данным оборудованием.
-------------------------------	--

Предусмотренное применение	Линия холодильных витрин Venezia предназначена для хранения упакованных овощей и фруктов, упакованной рыбы и мяса, сыров, холодной гастрономии.
-----------------------------------	---

Ответственность	Ответственность за квалификацию, а также за психическое и физическое состояние специалистов, привлекаемых к эксплуатации и техобслуживанию данной мебели, несет заказчик или работодатель.
------------------------	--

8. Нормы и сертификаты, заявление о соответствии

Витрина, описанная в настоящем руководстве по эксплуатации отвечает основным требованиям по безопасности, охране здоровья и защите, предписанным согласно следующим европейским директивам и законам:

Директива	Применяемые нормы
О безопасности машин и оборудования 2006/42 EC	EN ISO 14121; EN ISO 12100-1; EN ISO 12100-2; EN 378-2; EN 378-3; EN 378-4; EN 60079-10-1
Об электромагнитной совместимости 2004/108/EC	EN 61000-3-2; EN 61000-3-12; EN 55014-1; EN 55014-2
О низковольтном напряжении 2006/95/EC	EN 60335-1; EN 60335-2-89/A2
Директива RoHS 2011/65/EC (Об ограничении использования определенных опасных веществ в электрических и электронных приборах)	EN 50581
Европейский регламент ЕС-1935/2004 (о материалах, вступающих в контакт с товаром)	EN 1672-2

Параграф 3 статьи 3 директивы ЕЭС 97/23 (PED) не применяется к данным витринам.

Эксплуатационные показатели данных холодильных витрин были определены в результате испытаний, проведенных в соответствии со стандартом

- **EN ISO 23953:2012** в условиях окружающей среды, соответствующих климатическому классу 3 (25 °C , относительная влажность воздуха 60%), см. таблицу:

Климатические классы окружающей среды по стандарту EN ISO 23953

Климатический класс испытательной камеры	Темп. по сухому термометру °C	Относительная влажность %	Точка росы °C	Масса водяного пара в сухом воздухе г/кг
0	20	50	9,3	7,3
1	16	80	12,6	9,1
2	22	65	15,2	10,8
3	25	60	16,7	12,0
4	30	55	20,0	14,8
6	27	70	21,1	15,8
5	40	40	23,9	18,8
7	35	75	30,0	27,3
8	23,9	55	14,3	10,2

Масса водяного пара в сухом воздухе является одним из основных факторов, которые влияют на эксплуатационные качества и потребление энергии изделий.

9. Идентификация — Паспортные данные.

На витрине расположена заводская табличка (Рис. 2) со всеми идентификационными данными:

1. Наименование холодильного прилавка
2. Код холодильного прилавка
- 3-4. Заводской (паспортный) номер холодильного прилавка
5. Электрическое напряжение
6. Частота тока
7. Максимальный потребляемый ток
8. Электрическая мощность, потребляемая при охлаждении

9. Электрическая мощность, потребляемая во время оттайки (там, где это предусмотрено)
10. Мощность освещения
11. Площадь выкладки
12. Тип хладагента
13. Масса хладагента
14. Климатический класс помещения и эталонная температура (температура по сухому термометру)
15. Год изготовления холодильного прилавка.
16. № декларации ЕАС



В запросе сервисного обслуживания сообщить производителю:
 - название витрины (2); заводской номер изделия (4);
 - Ни в коем случае **НЕ** снимать паспортную табличку.

10. Транспортировка



ПРЕДУПРЕЖДЕНИЕ! Тяжелый предмет в движении. Опасность травмирования.
 Зона транспортировки должна быть свободна от людей и предметов.



Все погрузочно-разгрузочные работы должны осуществляться квалифицированным персоналом, который способен определить вес, точки подъема (без трубопроводов, проводов, электрических щитов и проч.) и наиболее подходящее с точки зрения безопасности и мощности средство разгрузки.

Витрины оборудованы специальным деревянным поддоном, прикрепленным к основанию и предназначенным для перемещения оборудования при помощи вилочных погрузчиков.

Характеристики вилочного погрузчика	Использовать вилочный погрузчик: <ul style="list-style-type: none"> - с подходящими характеристиками при соблюдении действующих норм; - НЕ изношенный/поврежденный; - механический или электрический с номинальной мощностью большей или равной 1000 кг; - с неизношенными тросами и кабелями согласно нормам.
--	--

Безопасное перемещение (что делать)	<ul style="list-style-type: none"> ● Убедиться в отсутствии посторонних в зоне транспортировки. ● Всегда размещать погрузочные вилы в указанных точках. ● Всегда заводить вилы до конца. ● Вес оборудования необходимо распределить таким образом, чтобы сохранить равновесие. (Рис. 3).
--	--



ПРЕДУПРЕЖДЕНИЕ! Перемещение тяжелого предмета.
 Опасность травмирования.
 Соблюдать указания по безопасному перемещению.



- Проседание/деформации/обрывы
 - **НЕ** тянуть/толкать витрину
 - **НЕ** использовать стекла в качестве крепления/опоры/захвата
 - Соблюдать указания по безопасному перемещению.



*Процедуры транспортировки, отличные от указанных, **НЕ** допускаются.*

11. Хранение

- Что делать**
- Данную витрину необходимо хранить в закрытых помещениях при температуре от **-25°C до +55°C** и относительной влажности от **30%** до **90%**.
 - Перед принятием на хранение необходимо убедиться в целостности упаковки оборудования и отсутствии дефектов, которые могут отрицательно повлиять на процесс хранения на складе.

Что не делать



ЗАПРЕЩЕНО хранить оборудование на открытом воздухе в местах, подверженных воздействию атмосферных осадков и прямых солнечных лучей.

12. Установка, окружающие условия, первая очистка



ПРЕДУПРЕЖДЕНИЕ!

Перед выполнением любых действий принять все меры предосторожности во избежание травм оператора, пользоваться предусмотренными средствами индивидуальной защиты (сар.3.).



Установку витрины должны выполнять уполномоченные и подготовленные техники предприятия, указанного в контракте (производитель/дилер/дистрибьютор).



- Клиент несет ответственность за подготовку места установки. - Любое изменение описанной в данном руководстве процедуры установки должно быть разрешено ARNEG.

Витрина может поставляться в следующей упаковке:

- в деревянном каркасе, прикрепленном к основанию, и в нейлоновой пленке, закрепленной металлической лентой (стандартная упаковка);(Рис. 5)
- в картонной упаковке (опция);(Рис. 6)
- в деревянной решетчатом ящике(опция) (Рис. 7).

Зона установки должна

- отвечать требованиям действующих в стране установки норм;
- соответствовать климатическому классу окружающей среды; (сар.8.)
- иметь напольное покрытие, которое в состоянии выдержать вес витрины;
- иметь выключатель с автоматической защитой от короткого замыкания, от разрядов на землю и от утечек между электрической линией питания и витриной;
- иметь пространство, необходимое для: хорошей циркуляции воздуха, эксплуатации и техобслуживания.


Окружающие условия

Для правильной работы витрины температура и относительная влажность воздуха не должны превышать пределов, установленных климатическим классом 3 (**+25 °C; относительная влажность воздуха 60%**) согласно стандарту **EN-ISO 23953 - 2**.

Приемка витрины

- Убедиться в целостности упаковке и отсутствии видимых повреждений.
- Осторожно провести распаковку, чтобы не повредить оборудование.
- Убедиться в отсутствии повреждений компонентов оборудования.
- При обнаружении повреждений немедленно известить производителя.

Порядок действий по установке

Шаг	Действие
1	Внимательно осмотреть место установки и устранить все источники опасности для оператора.
2	 Снять упаковку только в том случае, если витрина размещена по месту использования.
3	Снять крепежные винты деревянного каркаса.(Рис. 8)
4	Снять деревянный каркас.
6	Установить и отрегулировать регулируемые опорные ножки на максимальную высоту 25 мм.(Рис. 9)
7	Отрегулировать горизонтальное положение витрины с помощью уровня.(Рис. 10)
9	Убедиться, что все опорные ножки стоят на полу.

- Перед подключением витрины к электрическому питанию убедиться, что данные на паспортной табличке соответствуют характеристикам электрической сети, в которую подключается оборудование.
- Если витрина перемещается, еще раз выполнить проверку выравнивания. Неправильное выравнивание нарушает исправную работу витрины.
- Выровнять витрину в обеих плоскостях.


НЕ устанавливать витрину (Рис. 4):

- в помещениях со взрывоопасной атмосферой;
- на открытом воздухе под действием атмосферных явлений;
- вблизи источников тепла (под прямым солнечным излучением, в непосредственной близости от систем отопления, ламп накаливания и т.д.);
- на пути потоков воздуха (вблизи дверей, окон, систем кондиционирования и т.д.) со скоростью больше **0,2 м/с**.

Первая очистка


- Аккуратно снять защитную пленку, удалить остатки клея с помощью подходящего растворителя.
- Выполнить первую очистку с помощью нейтральных чистящих средств, высушить мягкой тканью.



НЕ пользоваться спиртом для очистки частей из плексигласа.

НЕ использовать абразивные вещества или металлические губки.



ОСТОРОЖНО! Оставленные части упаковки. Раны и травмы. НЕ оставлять части упаковки (гвозди, деревянные части, скрепки и проч.), а также рабочие инструменты (клещи, ножницы и проч.) в рабочей зоне. Такие предметы должны быть удалены при помощи подходящих средств и помещены в соответствующие места сбора.



Для правильной утилизации упаковки следует учесть, что она состоит из: дерева - пенопласта - полиэтилена - ПВХ - картона.

13. Электрическое подключение 


ОПАСНО! Части под напряжением. Электрическое поражение. **ПЕРЕД ВЫПОЛНЕНИЕМ ЛЮБЫХ ОПЕРАЦИЙ ОТКЛЮЧИТЬ ЭЛЕКТРИЧЕСКОЕ ПИТАНИЕ!**

- Убедиться, что картер не касается электрического щита.



Установить соответствующую систему заземления!



*Электрические системы должны быть выполнены в соответствии со стандартами, регулирующими их изготовление, установку, эксплуатацию и техническое обслуживание по действующим нормам страны установки витрины.
Для бесперебойной работы оборудования необходимо, чтобы максимальное напряжение колебалось в пределах +/- 6 % от номинального значения.*

Ответственность	Клиент	Подготовить электрическую линию питания до точки подключения витрины.
	Специалист по установке	Должен установить устройства крепления для всех проводов на входе и выходе витрины.
	Производитель	Производитель не несет никакой ответственности в отношении пользователя и третьих лиц за: - ущерб, причиненный вследствие аварий или неисправности систем на линии до витрины; - ущерб, причиненный витрине вследствие причин, напрямую связанных с неисправностью электрической линии.

Линия питания

- Подготовить линии электропитания в зависимости от потребляемой мощности витрины (глава.9.).
- Убедиться, что линия питания:
 - имеет провода соответствующего сечения;
 - защищена от перегрузок и утечек на массу в соответствии с действующими нормами.
- Для линий питания длиной более 4–5 м соответствующим образом увеличить сечение кабелей.



Замену поврежденного шнура питания должен выполнять только производитель или указанная им организация.

Предохранительные автоматические выключатели

- Витрина должна быть защищена при помощи многополюсного автоматического магнитотермического выключателя с соответствующими характеристиками, который обладает также функцией общего рубильника линии.
- Показать оператору положение таких выключателей, которые должны быстро достигаться в ЧРЕЗВЫЧАЙНЫХ ситуациях.



ОПАСНО! Части под напряжением. Короткое замыкание. Электрическое поражение.
Автоматические магнитотермические выключатели не должны размыкать цепь на нейтрали без одновременного ее размыкания на фазах. В любом случае они должны обеспечивать полное отключение витрины.

Витрины со встроенным компрессором

- Витрины предусмотрены для подключения через штепсельную вилку.
- Электрический кабель следует проложить так, чтобы он не подвергался риску повреждений и не представлял опасности для людей.



ОПАСНО! Части под напряжением. Короткое замыкание. Электрическое поражение.
Не пользоваться розетками, к которым уже подключены другие приборы.

- Перед подключением**
- Обратиться к электрическим схемам в приложении к витрине перед выполнением подключения.
 - Убедиться, что напряжение питания соответствует данным, указанным на паспортной табличке.
 - Необходимо снять с себя все металлические предметы: кольца, часы, браслеты, сережки и т.д.
 - Выполнить подключение.

i Если прерывается электрическое питание, а электрические устройства магазина не перезапускаются и вызывают срабатывание защиты от перегрузок, внести изменения в систему, чтобы дифференцировать запуск различных устройств.

14. Пуск, контроль и настройка температуры

- Витрины с выносным блоком**
- Контроль температуры охлаждения осуществляется посредством:
- механического термометра (Рис. 11)
 - электронного контроллера (опция) (Рис. 10).

i Контроллер настраивается на предприятии производителя на этапе приемочных испытаний. Для внесения изменений в программирование обращаться к производителю.

- i** Если термостат работает от батареек:
- заменить разряженные батарейки на аналогичные
 - не выбрасывать использованные батарейки в окружающую среду
 - сдавать использованные батарейки в уполномоченные центры по сбору

15. Загрузка витрины

! Макс. допустимая равномерно распределенная нагрузка на ванну: **300 кг м²** (Рис. 14)
 Макс. допустимая равномерно распределенная нагрузка на полки: **160 кг м²** (Рис. 14)

- Что делать**
- Размещать товар равномерно и упорядоченно. (Рис. 14)
 - Не превышать линию максимальной загрузки. (Рис. 15)
 - Закладывать уже охлажденный до нужной температуры хранения товар.
 - Открывать/закрывать раздвижные дверцы только за ручку.
 - Загружать витрину таким образом, чтобы дольше пролежавший в ней товар продавался раньше, чем вновь выложенный (товарооборот).

- Что не делать**
- **НЕ** закрывать/нарушать поток охлажденного воздуха (Рис. 16).
 - **НЕ** превышать ни в коем случае линию загрузки
 - **НЕ закладывать теплый товар**
 - **НЕ** перекрывать доступ охлажденного воздуха: товаром, ценниками, держателями ценников, украшениями и проч.

i

- Располагать товар без пустых пространств между ним, это улучшит КПД витрины.
- Попадание в витрину теплого воздуха является неизбежным. Если образуется тонкий слой инея, следует держать дверцы закрытыми в течение 2 часов.
- Обязанностью заказчика является проверка соответствия всех действий действующим нормам.

16. Оттайка и дренаж.

Тип оттайки	<p>Простая остановка с остановкой цикла охлаждения.</p> <p>В процессе оттайки:</p> <ul style="list-style-type: none"> - температура товара увеличивается. - Увеличение температуры не выходит за пределы, установленные по законодательству. <p>После завершения оттайки:</p> <ul style="list-style-type: none"> - оборудование немедленно достигает рабочей температуры.
--------------------	---

16.1. Слив воды

Витрины со встроенным блоком	<p>Вода оттайки собирается в соответствующем сливе и направляется в лоток, размещенный в основании прилавка. В целях практичности рекомендуется предусмотреть слив в полу (см. выносной блок).</p>
Витрины с выносным блоком	<p>Предусмотреть слив в полу под небольшим уклоном во избежание:</p> <ul style="list-style-type: none"> - плохого запаха внутри витрины; - рассеивания охлажденного воздуха; - неисправностей по причине влажности. <p>Порядок действий</p> <ol style="list-style-type: none"> 1-Установить подходящий сифон между сливной трубой витрины и сливом в полу. 2-Герметично заделать зону соединения слива с полом.


 *Квалифицированный монтажник оборудования должен периодически проверять исправность гидравлических соединений.*

17. Защита от запотевания и образования конденсата.

Venezia 2 оборудована системой вентиляции от запотевания переднего стекла.

18. Освещение.

Внутреннюю подсветку мебели обеспечивают флуоресцентные лампы. Положение выключателей представлено на (Рис. 12) рис. (А)

 Для большей экономии электроэнергии можно заказать витрину, оборудованную экономичными **светодиодными лампами**, которые позволяют:

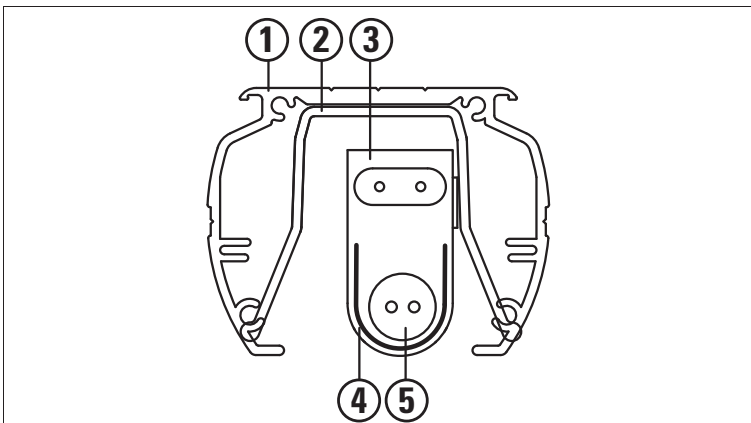
- уменьшить расход электроэнергии на освещение,
- уменьшить нагрузку холодильника,
- увеличить срок службы ламп до более 6 лет,
- обеспечить одинаковую интенсивность и ровность цвета освещения,
- гарантировать лучшее освещение при снижении температуры,
- моментальное включение.

19. Замена ламп.

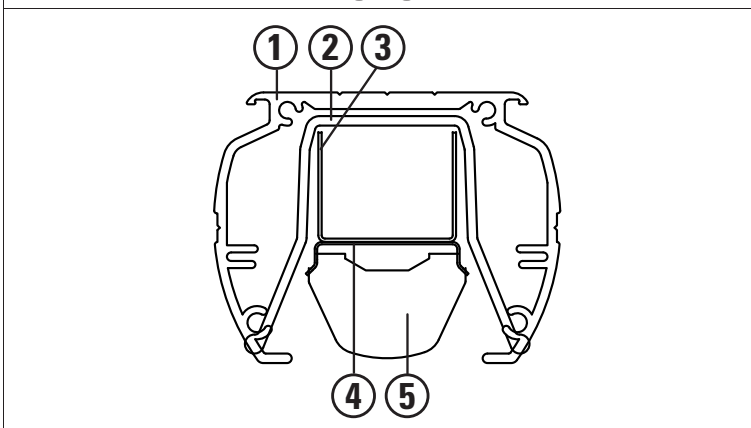


ОПАСНО! Части под напряжением. Электрическое поражение. ПЕРЕД ВЫПОЛНЕНИЕМ ЛЮБЫХ ОПЕРАЦИЙ ОТКЛЮЧИТЬ ЭЛЕКТРИЧЕСКОЕ ПИТАНИЕ!

1	профиль верхнего светильника
2	зажим из ПВХ
3	патрон
4	поликарбонат
5	лампа




1	профиль верхнего светильника
2	зажим из ПВХ
3	опорная пластина светодиода
4	опорный зажим плафона
5	LED



Порядок действий - флуоресцентная отдельная лампа


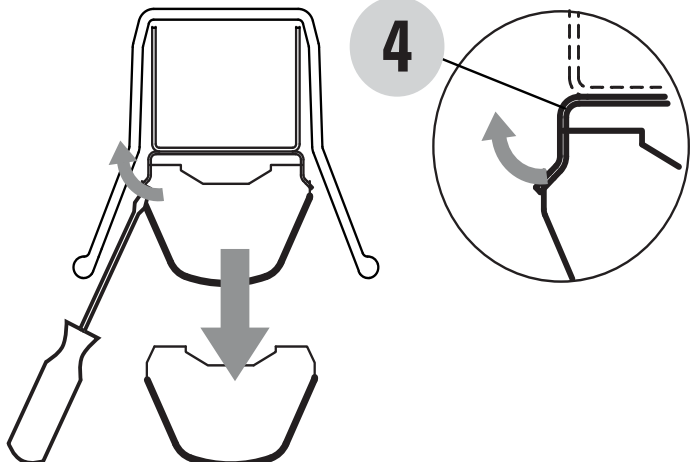
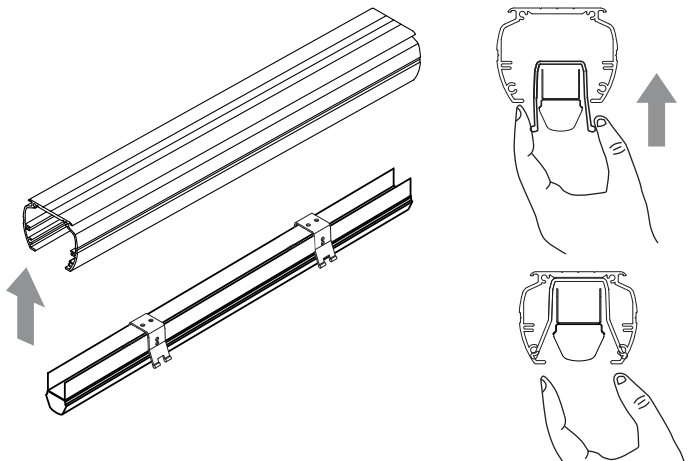
Шаг	Действие
1	<p>- Снять панель из поликарбоната. - Повернуть лампу примерно на 90° (до щелчка) и извлечь ее из лампового патрона</p> <p> Заменить лампу на новую идентичной модели</p>
2	- Установить на место панель из поликарбоната

Порядок действий - блок флуоресцентной лампы

Шаг	Действие	
1	<p>- С помощью отвертки нажать на зажим из ПВХ (2) как показано</p> <p>- Извлечь лампочку в сборе</p>	
2	<p>- Раскрутить винты и снять зажимы из ПВХ</p> <p> Заменить ламповую группу на новую идентичной модели</p>	
3	<p>- Вновь закрутить зажимы из ПВХ рядом с отверстиями</p> <p>- Вставить ламповую группу внутрь алюминиевого профиля до щелчка</p>	

* Скоба-держатель светильника в зависимости от страны-производителя может меняться.

Порядок действий - светодиодная лампа

Шаг	Действие	
1	- См. пункт 1 "Порядок действий для блока флуоресцентной лампы"	
2	<p>- Нажать на опорный зажим плафона - 4 - - Извлечь светодиод</p> <p> Заменить светодиод на новый идентичной модели</p>	
3	<p>- Вставить ламповую группу внутрь алюминиевого профиля до щелчка</p>	



Восстановить электропитание можно только после завершения всех действий.

20. Техническое обслуживание и очистка 



ОПАСНО! Части под напряжением. Электрическое поражение. ПЕРЕД ВЫПОЛНЕНИЕМ ЛЮБЫХ ОПЕРАЦИЙ ОТКЛЮЧИТЬ ЭЛЕКТРИЧЕСКОЕ ПИТАНИЕ!

НЕ мочить и не брызгать водой или чистящим средством непосредственно на электрические части витрины (вентиляторы, плафоны, электрические провода и проч.).
НЕ прикасаться к оборудованию мокрыми или влажными руками и ногами.



ОСТОРОЖНО! Холодные поверхности. Раны, ожоги. Поломка стекол.
Дождаться, пока стеклянные детали достигнут комнатной температуры.
НЕ использовать горячую воду на холодных стеклянных поверхностях.



Защищать руки рабочими перчатками.



Товар портится от воздействия микробов и бактерий. Для охраны здоровья потребителя важно соблюдать санитарно-гигиенические нормы и систему охлаждения.

Операции по очистке должны включать:

Шаг	Наименование	Описание
1	Мойка	обезжиривание, удаление около 97 % загрязнений
2	Обеззараживание	очистка + дезинфекция: - очистка : удаление видимых загрязнений - дезинфекция : удаление патогенных микроорганизмов, оставшихся после мойки
3	Ополаскивание	
4	Сушка	

20.1. Средства для очистки (Рис. 17)

Использовать ● чистую воду максимальной температуры 30°C

- чистую ткань
- неагрессивные и нейтральные чистящие средства

НЕ пользоваться чистящими средствами

- с содержанием спирта и им подобными для очистки деталей из плексигласа
- в порошке
- в гранулах
- кислотными и щелочными (отбеливатели, аммиак)
- концентрированными
- неизвестного химического состава
- абразивными продуктами, химическими/органическими растворителями
- абразивными губками, лопатками, острыми инструментами
- агрессивными средствами, растворителями (уксусной, лимонной кислотой и проч.)

20.2. Общие указания.

- Температура очищаемых поверхностей, используемой воды и моющих средств не должна превышать 30°C.
- Аккуратно протереть поверхности насухо мягкой ветошью.



ОСТОРОЖНО!

Хрупкие поверхности, стекло. Вмятины, царапины, коррозия, раны, поломка стекла.

- **НЕ** направлять струю непосредственно на окрашенные или пластмассовые поверхности.
- **НЕ** наносить чистящие средства непосредственно на очищаемые поверхности.
- **НЕ** применять пароструйное оборудование
- **НЕ** прикладывать слишком много силы.
- **НЕ** направлять струю слишком близко к загрязнению — это может травмировать оператора и загрязнить уже очищенные детали и помещение.
- Избегать соприкосновения чистящих средств с находящимся поблизости товаром.

ОСТОРОЖНО!

Средства для пола. Пары. Коррозия. Затруднение дыхания.

- Избегать контакта, вдыхания.



Если для внутренней очистки используются гидроочистительные машины (Рис. 15):

- *использовать системы на НИЗКОМ ДАВЛЕНИИ (макс. 30 бар) с расходом, подходящим для удаления всех имеющихся загрязнений.*
- *Поддерживать расстояние не менее 30 см от поверхностей, которые подлежат очистке.*

20.3. Очистка наружных частей (ежедневная / еженедельная).

Еженедельно очищать все наружные части витрины.

См. "Общие указания" (гл.20.2.).

20.4. Очистка внутренних частей (ежемесячно)

Соблюдать указания из глав (гл.20.1.) и (гл.20.2.) и выполнить следующее:

Шаг	Действие
1	Полностью освободить витрину от товара.
2	Удалить все съемные компоненты, такие как демонстрационные подносы, решетки и т.д.
3	Вымыть теплой водой (макс. 30°C).
4	Продезинфицировать моющим средством, содержащим бактерицидное вещество.
5	Тщательно очистить поддон, сточный желобок и защитную решетку слива воды, удалив все инородные тела, проникнувшие через решетку вытяжки и поднимая при необходимости лист вентиляторов.
6	Тщательно протереть насухо мягкой ветошью.



Если имеются образования наледи, вызвать специализированного техника холодильного оборудования.

20.5. Очистка отдельных материалов

Материал	Что делать	Что не делать
Стекла	<ul style="list-style-type: none"> Использовать ветошь, смоченную нейтральными моющим средством или теплой (макс. 30°C) мыльной водой. Немедленно удалить сухой тряпкой все остатки воды или моющего средства, чтобы предотвратить появление пятен и попадание жидкости на прокладки, раму или в петли (стеклянные дверцы). 	<ul style="list-style-type: none"> НЕ использовать горячую воду для мытья холодных стеклянных поверхностей, поскольку стекло может треснуть и поранить оператора. НЕ использовать шероховатые, абразивные материалы или металлические скребки, которыми можно поцарапать стеклянные поверхности НЕ использовать грязную ветошь
Пластмасса (профили прокладок)	<ul style="list-style-type: none"> Пользоваться влажной тканью, смоченной в нейтральном чистящем средстве. Еще раз очистить с помощью мягкой ткани, смоченной в чистой 	<ul style="list-style-type: none"> НЕ пользоваться воском, концентрированными чистящими средствами, средствами с содержанием нефти, отбеливателями, аэрозолями для стекла, абразивными чистящими средствами.

<p>Алюминий</p>	<ul style="list-style-type: none"> ● Использовать ветошь, смоченную нейтральными моющим средством или теплой (макс. 30°C) мыльной водой. ● Немедленно удалить сухой ветошью все остатки воды или моющего средства, чтобы предотвратить появление пятен. 	<ul style="list-style-type: none"> ● НЕ применять кислотных и щелочных моющих средств (например, отбеливателя), способных вызвать коррозию поверхностей ● НЕ использовать шероховатые, абразивные материалы или металлические скребки, которыми можно поцарапать алюминиевые поверхности ● НЕ применять пароструйное оборудование ● НЕ использовать грязную ветошь
<p>Дерево</p>	<ul style="list-style-type: none"> ● Использовать ветошь, смоченную нейтральными моющим средством или теплой (макс. 30°C) мыльной водой. ● Немедленно удалить сухой ветошью все остатки воды или моющего средства, чтобы предотвратить появление пятен. ● При необходимости перед обработкой всей поверхности выполнить тест на ограниченном и невидимом участке, чтобы убедиться, что чистящее средство не нарушает отделку или лакокрасочное покрытие. 	<ul style="list-style-type: none"> ● НЕ применять аэрозоли, кислотные и щелочные моющие средства (например, отбеливатель), соду и растворители, способные вызвать коррозию поверхностей. ● НЕ пользоваться жесткими, абразивными материалами, которые царапают поверхности. ● НЕ применять пароструйное оборудование ● НЕ использовать ветошь с шероховатой поверхностью ● Ограничить применение моющей жидкости, поскольку ее излишнее применение вызывает протечки и разбухание дерева.

20.6. Очистка нержавеющей стали.

В некоторых ситуациях стальные поверхности могут окисляться:

- металлические предметы, оставленные на влажных поверхностях, накипь, остатки моющих средств на основе хлора или аммиака, известковые отложения или остатки пищевых продуктов, соль соляных растворов, сухие остатки испарившихся жидкостей.

<p>Что делать</p>	<ul style="list-style-type: none"> ● <u>Свежие пятна и ржавчина:</u> <ul style="list-style-type: none"> - Очистить при помощи шампуня или нейтральных моющих средств губкой или тканью. Затем удалить все остатки моющего средства, тщательно ополоснуть водой и насухо вытереть поверхность. ● <u>Застарелые пятна и ржавчина:</u> <ul style="list-style-type: none"> - Использовать химические средства для очистки поверхностей из нержавеющей стали, содержащие 25 % раствор азотной кислоты, или аналогичные вещества. ● <u>Стойкие пятна и ржавчина:</u> <ul style="list-style-type: none"> - Зачистить или отполировать щеткой из нержавеющей стали. После этого промыть моющим средством и тщательно высушить. <div style="background-color: #e0e0e0; padding: 5px;"> <ul style="list-style-type: none"> ! - В результате данной операции на поверхности могут появиться <u>царапины</u> из-за применения абразивного метода очистки. - НЕ использовать соляную кислоту на поверхностях из нержавеющей стали. </div>
--------------------------	--



ОСТОРОЖНО! Скользкий пол. Падения.

Убрать с пола все губки, тряпки, остатки воды или чистящего средства.



Тщательно убрать все остатки чистящего или дезинфицирующего средства.



Тщательно выполнить действия по обеззараживанию, ополаскиванию и сушке во избежание распространения вредных бактерий.

Выполнить следующее:

Шаг	Действие
1	Убедиться, что все части хорошо очищены и высушены.
2	Убедиться в отсутствии поврежденных или сильно изношенных частей.
3	Заменить изношенные части на новые, предоставленные только
4	Установить на место полностью высушенные элементы.
5	Восстановить электропитание.

После достижения внутренней рабочей температуры можно снова загрузить продукты в витрину.

21. Раздвижные крышки, ночные шторы (рис. 8).

Во избежание ненужных потерь холода и для обеспечения гигиены выставленного товара в ночное время суток или во время отключения электричества в качестве опции имеются в наличии раздвижные крышки (исполнение VCA) или ночные шторы (исполнение self, H125-150).



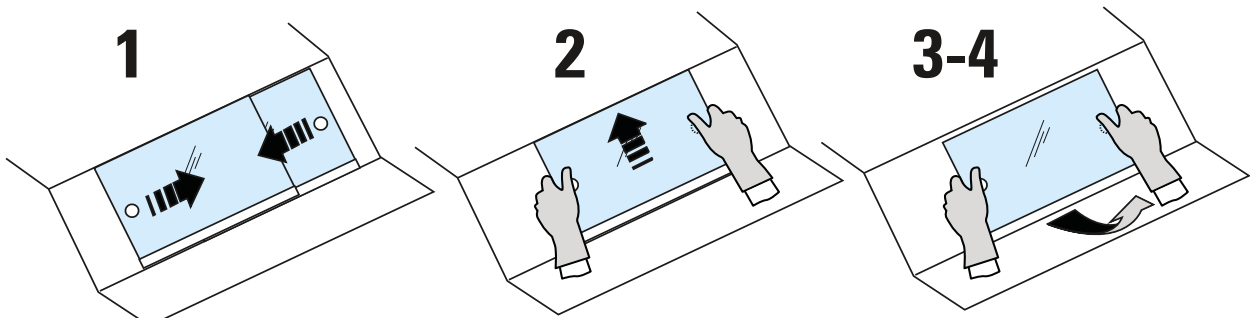
Если витрины оборудованы внутренним освещением, необходимо выключать свет до закрытия прилавка.

21.1. Снятие раздвижных створок.

Порядок действий

Шаг	Действие
1	Свести створки к центру
2	Поднять створки вверх, таким образом они сойдут с нижних направляющих
3	Повернуть нижнюю часть к оператору
4	Извлечь створки

21.2. Очистка раздвижных створок.



Следовать указаниям из глав (гл.20.1.), (гл.20.2.), (гл.20.5.) и выполнить следующее:

Шаг	Действие
1	Поднять и снять раздвижные створки двумя руками, пользоваться рабочими перчатками.
2	Осторожно уложить на горизонтальную поверхность, НЕ разбить и не повредить.
3	Очистить, как указано в пункте про очистку стеклянных частей. (гл.20.5.)
4	Установить на место створки,

22. Утилизация витрины

Данная витрина на 75 % состоит из материалов, которые можно использовать повторно.

- Подготовка**
- Слить хладагент
 - Слить смазочное масло

- Обязательства**
- Утилизировать витрину необходимо в соответствии с действующим в каждой отдельной стране законодательством по управлению отходами и при соблюдении норм охраны окружающей среды.
 - Данный продукт по действующему законодательству относится к опасным отходам, а значит он не входит в категорию домашних отходов и не может быть вывезен на свалку, а подлежит обязательному разделному сбору отходов.
 - Неповрежденные компоненты холодильного контура следует сдать в специализированные центры по сбору хладагента.

Такие действия, как транспортировка и обработка отходов, должны выполняться только специализированным и уполномоченным персоналом.

Ответственность Пользователь должен передать витрину в указанный местными властями или производителем центр по сбору отходов и вторичной переработке материалов.

Витрина состоит из	Материал	Компоненты
	Железная труба	нижняя рама
	Медь, алюминий	холодильный контур, электрическая система и рама дверей
	Оцинкованный лист	основание двигателя, нижние панели, окрашенные панели, конструкция основания, полки, поддоны
	Пенополиуретан (CO ₂)	тепловая изоляция
	Закаленное стекло	двери
	Дерево	боковые рамы запененного модуля
	ПВХ	отбойник
	Полистирол	термоформированные боковые стойки
	Поликарбонат	плафоны флуоресцентных ламп

23. Гарантия

Покупатель может воспользоваться предоставленной производителем гарантией только в том случае, если тщательно придерживается инструкций из настоящего руководства:

- не превышать эксплуатационных ограничений для витрины;
- всегда выполнять постоянное и тщательное техобслуживание;
- допускать к эксплуатации оборудования подготовленных операторов и техников с проверенным опытом и навыками (см. гл. 4–5–6).


Несоблюдение предписаний из настоящего руководства прекращает действие гарантии.





24. Запасные части.

Использовать только оригинальные запасные части.

- Выполнять замену компонентов до их полного изнашивания во избежание нанесения ущерба людям и имуществу.
- Выполнять плановые проверки по техобслуживанию, предусмотренные по контракту.

25. Устранение неисправностей.


Неисправность	Возможные причины	Вероятные решения
Витрина останавливается или не запускается 	<ul style="list-style-type: none"> ● Отключение подачи электроэнергии ● Отключен главный выключатель ● Вилка не вставлена в розетку ● Повышенная температура газа (R290) ● Срабатывание защиты (предохранители, магнитотермические/ дифференциальные выключатели) ● Неисправность электронного контроллера 	<ul style="list-style-type: none"> ● Найти причину отсутствия электроэнергии ● Включить выключатель ● Вставить вилку ● Проверить степень очистки конденсатора ● после восстановления электропитания убедиться, что все электрические приборы в магазине способны снова включиться без срабатывания предохранителей чрезмерного напряжения. В противном случае необходимо внести изменения в систему, чтобы дифференцировать включение различных приборов. <p>i Если электрическое питание не восстановлено в ближайшее время, сложить товар в холодильную камеру, чтобы не нарушить температуру хранения.</p>
Витрина недостаточно охлаждает	<ul style="list-style-type: none"> ● Витрина находится на этапе оттайки ● Воздухозаборники закупорены ● Товар распределен неравномерно ● Конденсатор загрязнен ● Витрина находится вблизи от воздушных потоков или источников тепла ● Витрина не выровнена ● Испаритель закупорен наледью 	<ul style="list-style-type: none"> ● Дождаться завершения оттайки (около 30 мин) ● Освободить воздухозаборники ● Разместить товар равномерно и упорядоченно (Рис. 14) ● Очистить конденсатор (гл.20.4.) ● Проверить расположение витрины в магазине (гл.1) ● Выровнять витрину, см. (гл.12.) ●
Витрина издает слишком много шума	<ul style="list-style-type: none"> ● Винтовые и болтовые крепления не до конца затянуты ● Витрина не выровнена 	<ul style="list-style-type: none"> ● Затянуть винтовые и болтовые крепления ● Выровнять витрину (гл.12.)

<p>Конденсат</p> 	<ul style="list-style-type: none"> ● Неподходящие окружающие условия ● Недостаточная циркуляция воздуха ● Нагревательные элементы стекол не работают ● Стеклопакеты не закрыты 	<ul style="list-style-type: none"> ● Проверить расположение витрины в магазине (гл.12.) ● Проверить работу вентиляторов и электрических соединений ● Проверить электрические подключения ● Проверить исправность нагревательных элементов ● Хорошо закрыть стеклянные двери
<p>Температура витрины излишняя или недостаточная</p>  	<ul style="list-style-type: none"> ● Неподходящие окружающие условия ● Температура воздуха на выходе не отвечает предусмотренным требованиям ● Витрина находится на этапе оттайки ● Конденсатор или испаритель замерзают ● Товар распределен неравномерно ● Конденсатор или испаритель засорены или загрязнены 	<ul style="list-style-type: none"> ● Проверить расположение витрины в магазине (гл.12.) ● Проверить работу вентилятора испарителя ● Проверить электрические подключения и напряжение на входе ● Вентиляторы установлены неправильно, проверить и восстановить направление воздушного потока ● Убедиться, что пленум вентилятора достаточен и не имеет препятствий ● Убедиться, что давление всасывания отвечает заводским настройкам ● Проверить настройки оттайки ● Убедиться, что всасывающая секция не закупорена ● Разместить товар равномерно и упорядоченно (Рис. 14) ● Выполнить очистку (гл.20.4.)
<p>Утечки воды, плохой запах</p> 	<ul style="list-style-type: none"> ● Сливы витрины засорены или повреждены ● Лоток сбора воды не загерметизирован ● Перелив из лотка сбора воды ● Между витринами в ряд отсутствуют или не загерметизированы соединения 	<ul style="list-style-type: none"> ● Прочистить слив, ● отремонтировать или заменить сливы ● Загерметизировать ● Проверить электрическое подключение к нагревательному элементу испарения ● Проверить работу нагревательного элемента испарения ● Установить и закрыть соединения
<p>Наличие изморози или льда</p> 	<p>в витрине</p> <ul style="list-style-type: none"> ● Вентиляторы не работают в испарителе ● Поломка нагревательных элементов ● Отсоединение датчика Sdef ● Воздушные потоки, которые изменяют циркуляцию охлажденного воздуха 	<ul style="list-style-type: none"> ● Проверить электрические подключения ● Проверить вентиляцию в магазине



При наличии не указанных выше случаев или при невозможности устранить проблему при помощи приведенных инструкций обращаться в ближайший сервисный центр

ВНИМАНИЕ

	<h3>Ответственность</h3>
Клиент	Подготовить и подвести электрическую линию питания к точке подсоединения холодильной мебели.
Монтажная организация	Обеспечить крепление всех кабелей на входе и выходе из холодильной мебели
АРНЕГ	Арнег снимает с себя любую ответственность в отношении потребителя и третьих лиц за: 1) ущерб, вызванный аварией или неполадками в инженерных системах установленных до холодильной мебели (т.е. в изначальных звеньях технологической линии). 2) повреждение холодильной мебели по причинам, непосредственно связанным неполадками электрооборудования помещения.

Производитель гарантирует работу оборудования в соответствии с его техническими характеристиками в течение гарантийного срока при соблюдении требований инструкции и правил эксплуатации, приведенных в настоящей инструкции, при условии, что монтаж был произведен специализированной монтажной компанией.

Гарантийный срок составляет 12 месяцев с даты отгрузки оборудования, за исключением электрической и электронной частей, гарантия которых - 6 месяцев при условии правильной установки оборудования третьей стороной.

Мы оставляем за собой право вносить в любой момент и без предупреждения изменения в спецификации и данные приведенные в настоящем пособии. Запрещается воспроизводить и/или передавать третьим лицам без нашего согласия настоящую публикацию, которая подготовлена исключительно для наших клиентов.



Декларация о соответствии ЕАС

Нижеподписавшаяся фирма "ООО Арнег", расположенная по адресу 143325, МО, г.Наро-Фоминск, поселок Новая Ольховка, ул.Промышленная, д.4, заявляет, что оборудование, описание которого приводится в настоящих инструкциях, соответствует требованиям Технического регламента Таможенного союза «Электромагнитная совместимость технических средств» (ТР ТС 020/2011), Технического регламента Таможенного союза «О безопасности низковольтного оборудования» (ТР ТС 004/2011), Технического регламента Таможенного союза «О безопасности машин и оборудования» (ТР ТС 010/2011).

05060157 18/03/2019



Изготовитель:
ООО «Арнег»,
Россия 143325, Московская обл.,
г.Наро - Фоминск,
пос. Новая Ольховка, ул. Промышленная, 4