

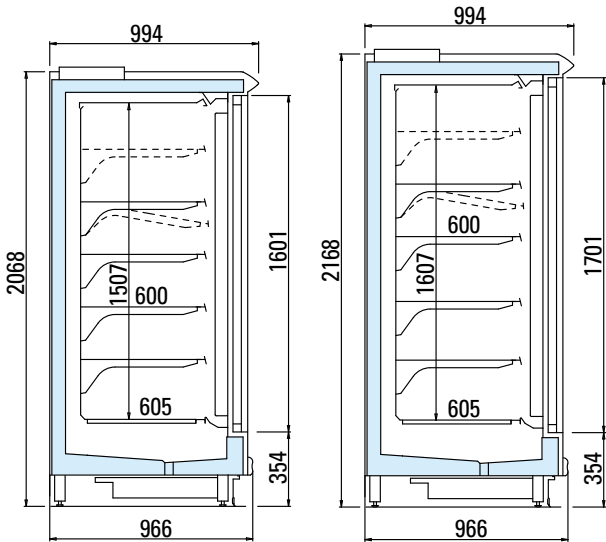
# Brema 5 - Brema LF



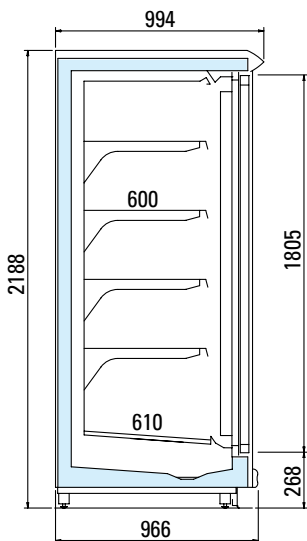
Styling & Refrigeration

**arneg**

<b>Brema 5</b>		Lunghezza senza spalle Length without ends Länge ohne Seiten Longeur sans joues Longitud sin laterales Длина без боковин	Porte Doors Türen Portes Puertas Дверцы	Temperatura di esercizio Working temperature Betriebstemperatur Temp. de fonctionnement Temperatura de trabajo Рабочая температура	Superficie di esposizione frontale Opening display surface Sichtbare Ausstellefläche Surface d'exposition frontale Superficie de exposición frontal Лицевая площадь экспозиции	Superficie di esposizione orizzontale Horizontal display surface Gesamte Ausstellefläche Surface d'exposition horizontale Superficie de exposición de apoyo Горизонтальная площадь экспозиции	Capacità utile Net volume Nutzleistung Capacité utile Capacidad útil Полезный объем
		mm		°C	m <sup>2</sup>	m <sup>2</sup>	dm <sup>3</sup>
205		1562	2	-18°C / -25°C	2,5	4,6	1401
		2343	3		3,7	7,0	2101
		3124	4		5,0	9,3	2802
		3898	5		6,2	11,6	3496
216		1562	2		2,6	4,6	1476
		2343	3		3,9	7,0	2214
		3124	4		5,2	9,3	2952
		3898	5		6,5	11,6	3684



<b>Brema LF</b>		Lunghezza senza spalle Length without ends Länge ohne Seiten Longeur sans joues Longitud sin laterales Длина без боковин	Porte Doors Türen Portes Puertas Дверцы	Temperatura di esercizio Working temperature Betriebstemperatur Temp. de fonctionnement Temperatura de trabajo Рабочая температура	Superficie di esposizione frontale Opening display surface Sichtbare Ausstellefläche Surface d'exposition frontale Superficie de exposición frontal Лицевая площадь экспозиции	Superficie di esposizione orizzontale Horizontal display surface Gesamte Ausstellefläche Surface d'exposition horizontale Superficie de exposición de apoyo Горизонтальная площадь экспозиции	Capacità utile Net volume Nutzleistung Capacité utile Capacidad útil Полезный объем
		mm		°C	m <sup>2</sup>	m <sup>2</sup>	dm <sup>3</sup>
AL	218	1562	2	-18°C / -25°C	2,7	4,6	1569
		2343	3		4,0	6,7	2345
		3124	4		5,4	9,3	3126
		3898	5		6,7	11,6	3900



ARNEG S.p.A.  
35010 Campo San Martino (PD) Italy - Tel. +39 049 9699333 - Fax +39 049 9699444  
Certified ISO 9001:2000 - ISO 14001:2004 - RAEE IT801000000139  
www.arneg.com

